

Клиент

Технические данные

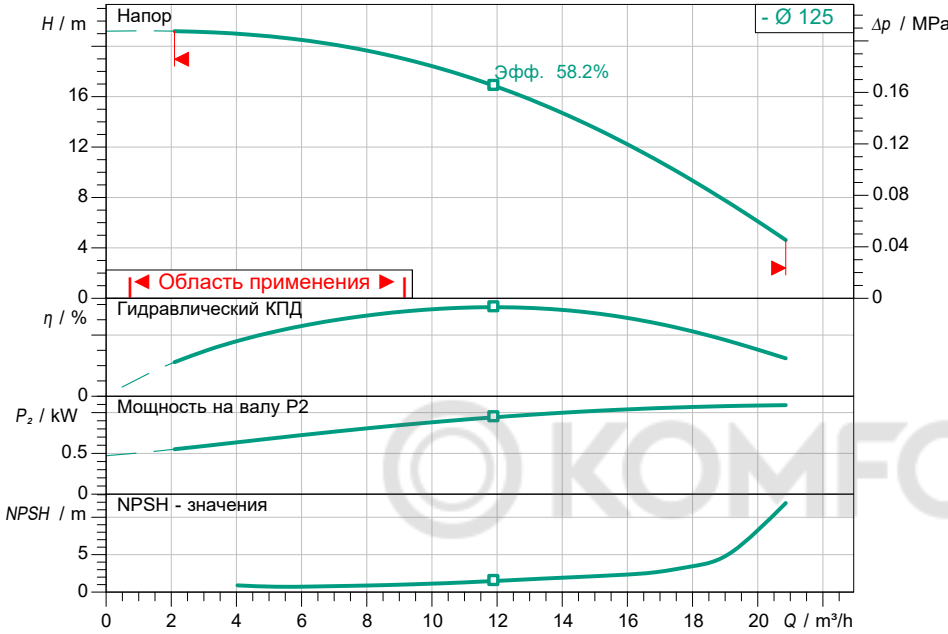
Насос с сухим ротором стандартный одинарный IPL 32/125-1,1/2 PN 10

Имя проекта Проект без имени 2024-02-22 12:02:40.614

Номер проекта
Место установки
Номер позиции клиента

Дата 22/02/24

Рабочее поле



Задать рабочие параметры

Производительность	
Напор	
Перекачиваемая жидкость	Вода 100 %
Т перекач. жидкости	20.00 °C
Плотность	998.30 kg/m ³
Кинематич. вязкость	1.00 mm ² /s

Гидравлические данные (Рабочая точка)

Производительность	
Напор	
Мощность на валу P2	
Гидравлический КПД	
NPSH	

Данные продукта

Насос с сухим ротором стандартный одинарный IPL 32/125-1,1/2 PN 10	
Мах. рабочее давление	1 MPa
Т перекач. жидкости	-20 °C ... +120 °C
Макс. Температура окр. Среды	40 °C
Min индекс эффект. (MEI)	≥ 0.4

Данные мотора

Класс эффективности мотора	IE3
Подключение к сети	3~ 400 V / 50 Hz
Допустимый перепад напряж.	+10 %
Номинальная частота вращения	2900 1/min
ном. Мощность P2	1.10 kW
Номинальный ток	2.41 A
Коэффициент мощности	0.81
КПД	50% / 75% / 100%
Степень защиты	IP55
Класс нагревостойкости изоляции	F
Защита электродвигателя	no

Присоединительные размеры

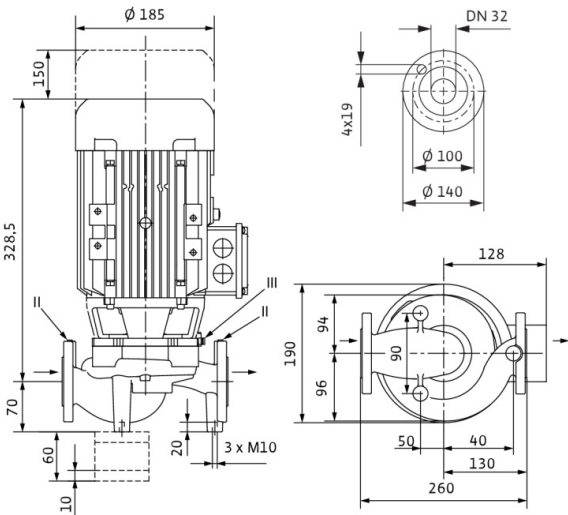
патрубок на стороне всас.	DN 32, PN 10
патрубок на напорн. стороне DNd	DN 32, PN 10
Габаритная длина	260 mm

Материалы

корпус насоса	5.1301/EN-GJL-250
рабочее колесо	PPE/PS-GF30
фонарь	5.1301/EN-GJL-250
вал	1.4021
уплотнение вала	AQ1EGG

Данные для заказа

вес, прим.	24.8 kg
номер позиции	2459933



Клиент

Технические данные

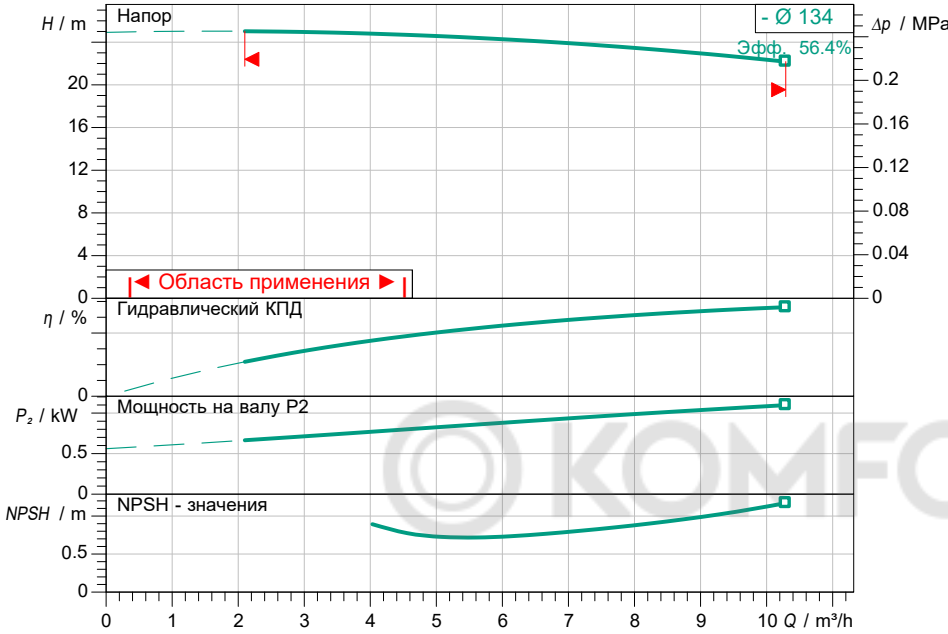
Насос с сухим ротором стандартный одинарный IPL 32/135-1,1/2 PN 10

Имя проекта Проект без имени 2024-02-22 12:02:40.614

Номер проекта
Место установки
Номер позиции клиента

Дата 22/02/24

Рабочее поле



Задать рабочие параметры

Производительность	
Напор	
Перекачиваемая жидкость	Вода 100 %
Т перекач. жидкости	20.00 °C
Плотность	998.30 kg/m ³
Кинематич. вязкость	1.00 mm ² /s

Гидравлические данные (Рабочая точка)

Производительность	
Напор	
Мощность на валу P ₂	
Гидравлический КПД	
NPSH	

Данные продукта

Насос с сухим ротором стандартный одинарный IPL 32/135-1,1/2 PN 10	
Мак. рабочее давление	1 MPa
Т перекач. жидкости	-20 °C ... +120 °C
Макс. Температура окр. Среды	40 °C
Min индекс эффект. (MEI)	≥ 0.4

Данные мотора

Класс эффективности мотора	IE3
Подключение к сети	3~ 400 V / 50 Hz
Допустимый перепад напряж.	+/- 10 %
Номинальная частота вращения	2900 1/min
ном. Мощность P ₂	1.10 kW
Номинальный ток	2.41 A
Коэффициент мощности	0.81
КПД	50% / 75% / 100%
50% / 75% / 100%	78.9/ 82.1/82.7%
Степень защиты	IP55
Класс нагревостойкости изоляции	F
Защита электродвигателя	no

Присоединительные размеры

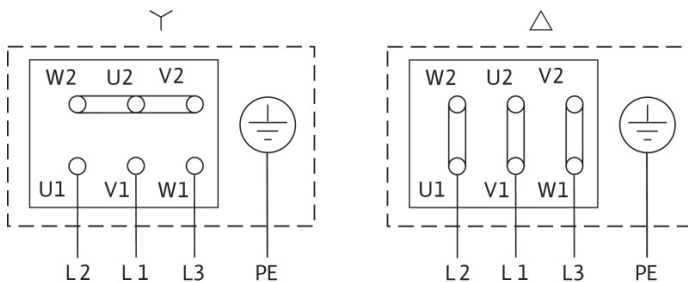
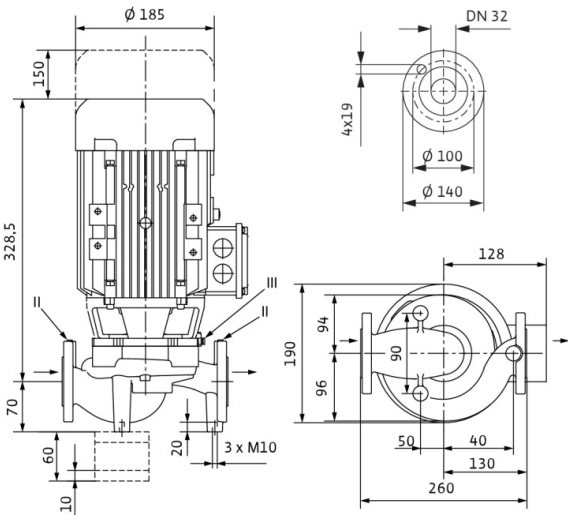
патрубок на стороне всас.	DN 32, PN 10
патрубок на напорн. стороне DNd	DN 32, PN 10
Габаритная длина	260 mm

Материалы

корпус насоса	5.1301/EN-GJL-250
рабочее колесо	PPE/PS-GF30
фонарь	5.1301/EN-GJL-250
вал	1.4021
уплотнение вала	AQ1EGG

Данные для заказа

вес, прим.	24.8 kg
номер позиции	2459934



Клиент

Технические данные

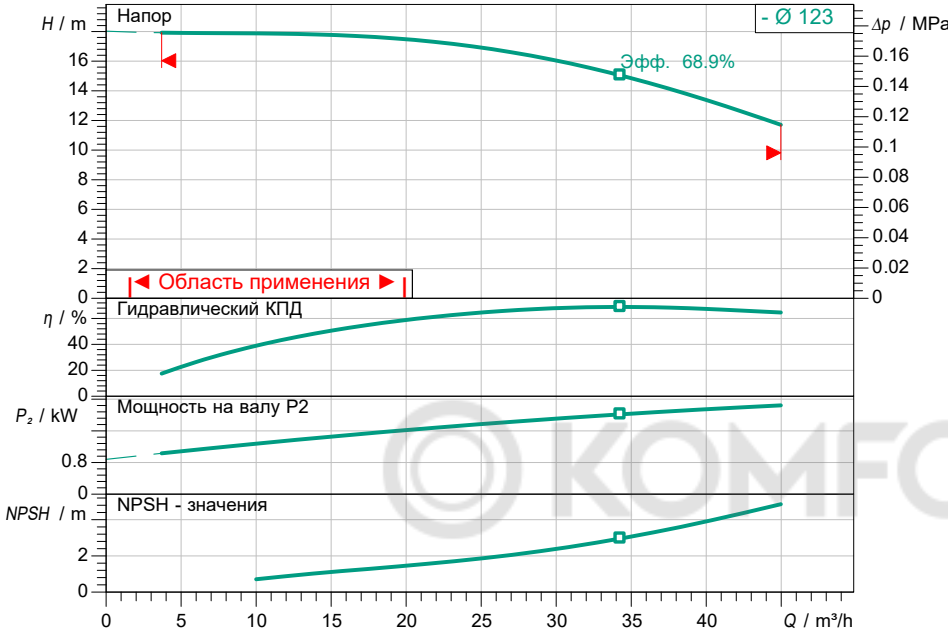
Насос с сухим ротором стандартный одинарный IPL 50/130-2,2/2 PN 10

Имя проекта Проект без имени 2024-02-22 12:02:40.614

Номер проекта
Место установки
Номер позиции клиента

Дата 22/02/24

Рабочее поле



Задать рабочие параметры

Производительность
Напор
Перекачиваемая жидкость
Т перекач. жидкости
Плотность
Кинематич. вязкость

Вода 100 %
20.00 °C
998.30 kg/m³
1.00 mm²/s

Гидравлические данные (Рабочая точка)

Производительность
Напор
Мощность на валу P₂
Гидравлический КПД
NPSH

Данные продукта

Насос с сухим ротором стандартный одинарный
IPL 50/130-2,2/2 PN 10
Мак. рабочее давление
Т перекач. жидкости
Макс. Температура окр. Среды
Min индекс эффект. (MEI)

1 MPa
-20 °C ... +120 °C
40 °C
≥ 0.4

Данные мотора

Класс эффективности мотора
Подключение к сети
Допустимый перепад напряж.
Номинальная частота вращения
ном. Мощность P₂
Номинальный ток
Коэффициент мощности
КПД
50% / 75% / 100%
Степень защиты
Класс нагревостойкости изоляции
Защита электродвигателя

IE3
3~ 400 V / 50 Hz
+10 %
2900 1/min
2.20 kW
4.50 A
0.81
84.5/ 85.9/85.9%
IP55
F
no

Присоединительные размеры

патрубок на стороне всас.
патрубок на напорн. стороне DNd
Габаритная длина

DN 50, PN 10
DN 50, PN 10
340 mm

Материалы

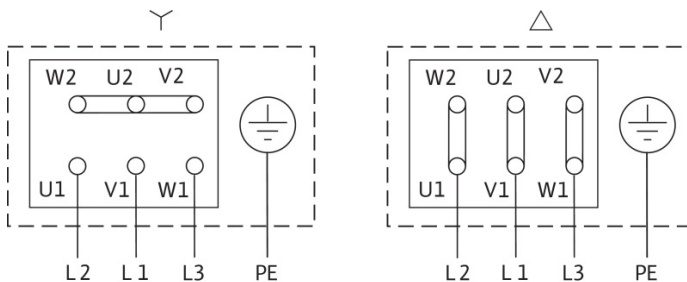
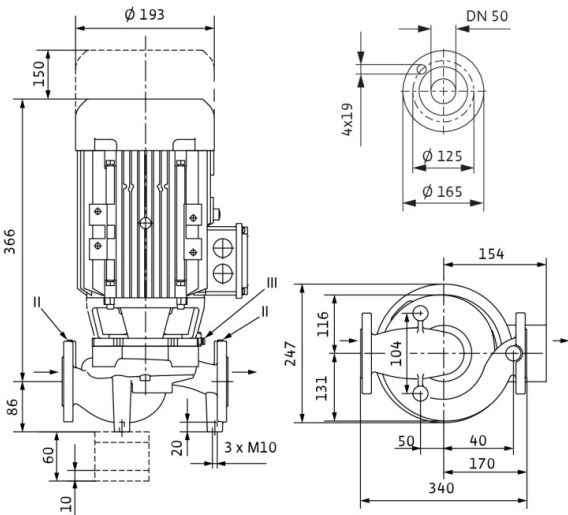
корпус насоса
рабочее колесо
фонарь
вал
уплотнение вала

5.1301/EN-GJL-250
PPE/PS-GF30
5.1301/EN-GJL-250
1.4021
AQ1EGG

Данные для заказа

вес, прим.
номер позиции

36.5 kg
2459945



Клиент

Технические данные

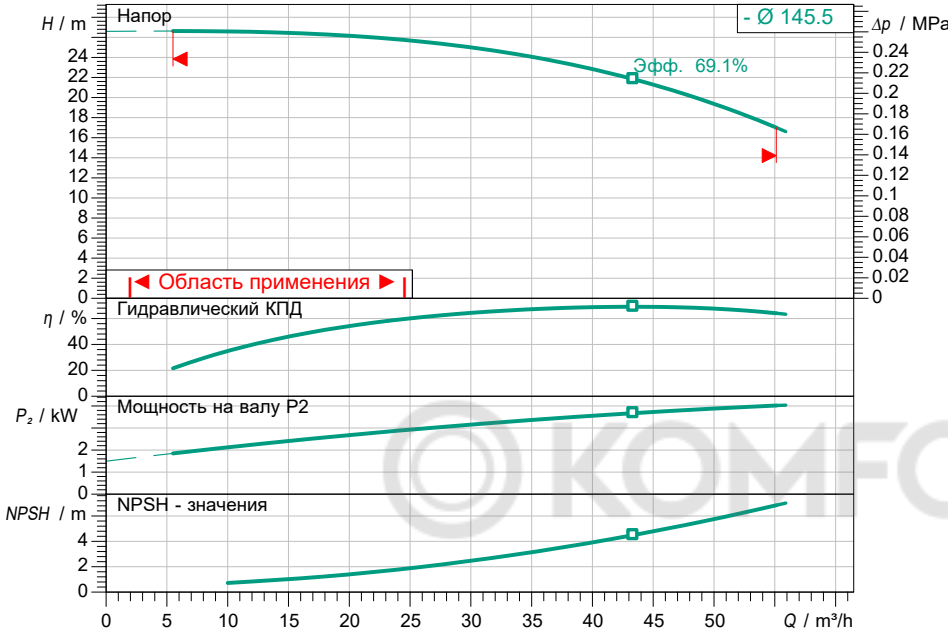
Насос с сухим ротором стандартный одинарный IPL 50/150-4/2 PN 10

Имя проекта Проект без имени 2024-02-22 12:02:40.614

Номер проекта
Место установки
Номер позиции клиента

Дата 22/02/24

Рабочее поле



Задать рабочие параметры

Производительность
Напор
Перекачиваемая жидкость Вода 100 %
Т перекач. жидкости 20.00 °C
Плотность 998.30 kg/m³
Кинематич. вязкость 1.00 mm²/s

Гидравлические данные (Рабочая точка)

Производительность
Напор
Мощность на валу P2
Гидравлический КПД
NPSH

Данные продукта

Насос с сухим ротором стандартный одинарный
IPL 50/150-4/2 PN 10
Мах. рабочее давление 1 MPa
Т перекач. жидкости -20 °C ... +120 °C
Макс. Температура окр. Среды 40 °C
Min индекс эффект. (MEI) ≥ 0.4

Данные мотора

Класс эффективности мотора IE3
Подключение к сети 3~ 400 V / 50 Hz
Допустимый перепад напряж. ±10 %
Номинальная частота вращения 2900 1/min
Ном. Мощность P2 4.00 kW
Номинальный ток 7.75 A
Коэффициент мощности 0.83
КПД 50% / 75% / 100% 86.1/ 87.5/88.1%
Степень защиты IP55
Класс нагревостойкости изоляции F
Защита электродвигателя no

Присоединительные размеры

патрубок на стороне всас. DN 50, PN 10
патрубок на напорн. стороне DN 50, PN 10
Габаритная длина 340 mm

Материалы

корпус насоса 5.1301/EN-GJL-250
рабочее колесо PPE/PS-GF30
фонарь 5.1301/EN-GJL-250
вал 1.4021
уплотнение вала AQ1EGG

Данные для заказа

вес, прим. 48.5 kg
номер позиции 2459947

