

# oasis

© KOMFORT



РУКОВОДСТВО ПО  
ЭКСПЛУАТАЦИИ

---

**СТРОИТЕЛЬНЫЙ  
МИКСЕР**

**EAC**

Единая служба технической поддержки  
(звонок по России бесплатный):  
8-800-700-0098.  
[www.oasis-home.ru](http://www.oasis-home.ru)

## СОДЕРЖАНИЕ

Используемые обозначения	2
Комплектация	2
Правила безопасности	2
Меры предосторожности	3
Технические характеристики	4
Устройство строительного миксера	5
Сборка, подключение и использование прибора	5
Возможные неисправности и методы их устранения	6
Уход и обслуживание	7
Сервисное обслуживание	7
Сертификация	8
Правила хранения	8
Правила утилизации	8
Транспортировка и хранение	8
Гарантийный талон	9

**Перед началом эксплуатации строительного миксера  
внимательно изучите данное руководство и храните его в доступном месте.**

**Миксер строительный** предназначен для перемешивания компонентов (сухой смеси и жидкости) при получении различных строительных и отделочных материалов (бетона, штукатурки, плиточных и обойных клеев, дисперсных красок и т.д.).

Производитель оставляет за собой право вносить изменения в конструкцию товара с целью улучшения характеристик продукции. Внешний вид товара может незначительно отличаться от изображений на упаковке и в паспорте на изделие.

## ИСПОЛЬЗУЕМЫЕ ОБОЗНАЧЕНИЯ

### ВНИМАНИЕ!

Требования, несоблюдение которых может привести к тяжелой травме или серьезному повреждению оборудования.

### ОСТОРОЖНО!

Требования, несоблюдение которых может привести к серьезной травме или летальному исходу.

### ПРИМЕЧАНИЕ:

1. Если повреждена кабель питания, он должен быть заменен авторизованной сервисной службой или другим квалифицированным специалистом, во избежание серьезных травм.
2. Строительный миксер должен быть собран и подключен с соблюдением существующих местных норм и правил эксплуатации электрических сетей.
3. После сборки и подключения строительного миксера электрическая вилка должна находиться в доступном месте.

## КОМПЛЕКТАЦИЯ

Миксер строительный – 1 шт.

Насадка для смешивания – 1 шт.

Ключ – 1 шт.

Руководство по эксплуатации с гарантийным талоном — 1 шт.

## ПРАВИЛА БЕЗОПАСНОСТИ

### ВНИМАНИЕ!

При эксплуатации любого электроприбора необходимо соблюдать основные меры безопасности.

- Для снижения риска возникновения пожара, поражения электрическим током, несчастных случаев или имущественного ущерба перед эксплуатацией строительного миксера прочтите руководство и храните его в доступном месте. Используйте миксер только при напряжении, которое указано в паспортной табличке.
- Не располагайте прибор поблизости от отопительных приборов. Не используйте прибор в местах, где используется или хранится топливо, краска или другие горючие жидкости.
- Во время эксплуатации данный прибор нагревается. Выключите прибор и дайте ему остыть, прежде чем перемещать в другое место.
- Не вставляйте и следите за тем, чтобы во входные или выходные отверстия не попали посторонние металлические предметы, это может привести к поражению электрическим током, возникновению пожара или повреждению прибора.
- Не погружайте прибор в жидкость, следите за тем, чтобы жидкость не попала внутрь прибора, это может привести к поражению электрическим током.
- Не доставайте прибор в случае падения в воду. Немедленно выньте вилку из розетки.
- Не эксплуатируйте миксер с поврежденным шнуром, вилкой, в случае неисправностей, падения или любого другого повреждения. Обратитесь к квалифицированному электрику для проверки, электрической и механической настройки, сервисного обслуживания или ремонта прибора.
- Не прикасайтесь к работающему прибору мокрыми руками.
- Наиболее распространенной причиной перегрева является скопление пыли внутри прибора. Регулярно удаляйте скопившуюся пыль. Для этого отключите прибор от сети и пропылесосьте отверстия и решетки.

- Попадание дождевых капель может привести к поражению электрическим током.
- Не используйте прибор в непосредственной близости от ванны, душа, плавательного бассейна или других емкостей с жидкостью.
- Не подключайте прибор к источнику питания до полной сборки и регулировки.
- Не используйте прибор со скрученным шнуром питания, это может привести к перегреву и несчастным случаям. Не рекомендуется использовать шнур-длиннитель.
- Не вынимайте штепсельную вилку из розетки до выключения прибора. Вынимая штепсельную вилку из розетки, не тяните за провод — держитесь за саму вилку.
- Если прибор не используется, отключите его от сети.

## МЕРЫ ПРЕДОСТОРОЖНОСТИ

- Не скручивайте, не перегибайте и не сворачивайте провод вокруг миксера, это может привести к истиранию и износу изоляции. Следите за тем, чтобы провод был вынут на всю длину.
- Во время эксплуатации следите за тем, чтобы провод не касался нагреваемой или мокрой поверхности.
- Запрещено использовать миксер во время дождя или во влажном помещении.
- Не прячьте провод под покрытия, не кладите сверху коврики, ковровые дорожки и т.д. Расположите провод так, чтобы не споткнуться об него.
- Не оставляйте прибор без присмотра в помещении, где находятся дети или инвалиды.
- Не располагайте миксер рядом с ванной, душем или плавательным бассейном.
- В случае повреждения шнура питания обратитесь к квалифицированному электрику или сотруднику сервисной службы.
- НЕ накрывайте работающий прибор.
- Убедитесь, что прибор полностью остыл, прежде чем убрать его на хранение.
- В случае если прибор планируется не использовать длительное время, рекомендуется очистить его и убрать на хранение (желательно в заводской упаковке) в прохладное сухое место.
- Во время работы рекомендуется пользоваться специальной защитной экипировкой, следует носить обувь с нескользящей подошвой.
- Обязательно пользуйтесь средствами защиты глаз и лица.
- Во время работы крепко держите инструмент двумя руками.
- Пыль, образующаяся от смешивания, может быть опасной для здоровья. Всегда работайте в хорошо вентилируемом помещении с использованием соответствующих средств защиты от пыли (респиратор, маска).
- Содержите рабочее место в чистоте и порядке. Беспорядок на рабочем месте может стать причиной получения травмы.
- Работайте только в условиях хорошей видимости, или обеспечьте рабочее место достаточной освещенностью.
- Не используйте инструмент вблизи легко воспламеняющихся жидкостей и газов. Искры или горячие частицы обрабатываемой заготовки могут стать причиной пожара.
- Не оставляйте инструмент работающим. Производите включение, только когда он находится в руках.
- Во время работы устройства никогда не держите руку, пальцы или другие части тела возле насадки миксера.
- Дождитесь полной остановки движущихся по инерции частей инструмента после его выключения, не пытайтесь остановить их руками.
- Избегайте чрезмерного давления на инструмент.
- Данный прибор не предназначен для использования детьми. Не разрешайте детям играть с прибором.
- Следите, чтобы обрабатываемая заготовка была надежно закреплена.
- Не допускайте перегрева прибора.
- Прибор не следует подключать к цепи, которая часто замыкается и размыкается.

- Инструмент не предназначен для использования лицами (включая детей) с пониженными физическими, чувственными или умственными способностями или при отсутствии у них опыта или знаний, если они не находятся под контролем или не проинструктированы об использовании прибора лицом, ответственным за их безопасность.
- Любое другое использование не рекомендуется производителем и может привести к пожару, поражению электрическим током или несчастному случаю.
- Этот прибор предназначен только для домашнего использования, не рекомендуется использовать его в промышленных целях.

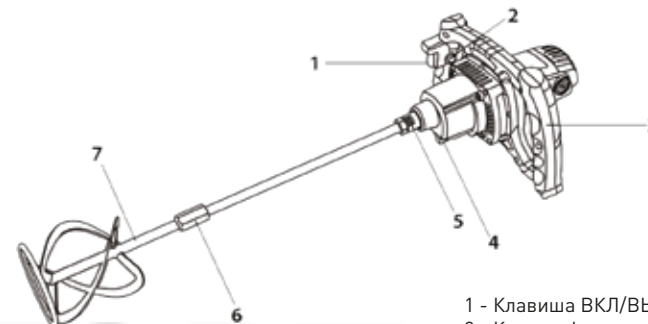
**ВНИМАНИЕ!** Не позволяйте электродвигателю тормозиться под нагрузкой. В случае остановки электродвигателя при заклинивании ленты, немедленно выключите инструмент.

#### ТЕХНИЧЕСКИЕ ХАРАКТЕРИСТИКИ

Модель	<b>МХ-160 (К)</b>
Мощность, Вт	1600
Тип двигателя	Синхронный
Параметры электросети, В/Гц	220/50
Частота вращения шпинделя, об/мин	0-600/0-900
Число скоростей, шт.	6
Максимальный крутящий момент, Н·м	135
Тип патрона	M14
Диаметр венчика, мм	120
Длина кабеля, м	3
Материал редуктора	Металл
Степень защиты	IPX2
Электронная регулировка оборотов	+
Поддержание оборотов под нагрузкой	+
Длина насадки, мм	590
Размеры изделия, мм	885×315×200
Вес, кг	5,4

**1** Все технические параметры измерены в идеальных заводских условиях.

#### УСТРОЙСТВО СТРОИТЕЛЬНОГО МИКСЕРА



- 1 - Клавиша ВКЛ/ВЫКЛ
- 2 - Кнопка-фиксатор выключателя
- 3 - Рукоятка
- 4 - Переключатель скорости вращения
- 5 - Шпиндель M14
- 6 - Переходник
- 7 - Венчик

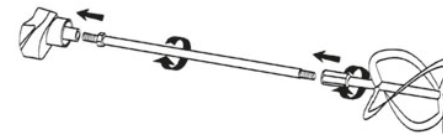
#### СБОРКА, ПОДКЛЮЧЕНИЕ И ИСПОЛЬЗОВАНИЕ ПРИБОРА

- Откройте коробку и извлеките все комплектующие детали. Проверьте комплектность и целостность строительного миксера. Обеспечьте свободное пространство вокруг прибора.
- Осмотрите инструмент на отсутствие вмятин и подобных механических дефектов, которые могли возникнуть при неправильной транспортировке.

**ВНИМАНИЕ!** Подключение любых деталей и узлов строительного миксера осуществляется только на отключенном от сети питания приборе.

#### Установка венчика

Установите насадку для смешивания (7). Для этого совместите резьбу насадки для смешивания и резьбу шпинделя (5). Закрутите насадку до упора с помощью ключа.



#### Включение и выключение устройства

1. Подключите сетевую вилку к питающей розетке.
2. Для запуска миксера надавите на клавишу ВКЛ (1).
3. Отпустите клавишу ВКЛ, чтобы остановить инструмент.
4. Для фиксации клавиши ВКЛ в нажатом положении можете воспользоваться кнопкой-блокиратором (2) на боковой стороне рукоятки. Для снятия блокировки нажмите и отпустите клавишу ВКЛ/ВЫКЛ.

### Переключение скоростей

В зависимости от желаемого результата и вязкости смешиваемых веществ, необходимо выбрать скорость смешивания. Переключение скорости смешивания происходит с помощью переключателя скорости (4). На первой скорости максимальная частота вращения венчика составляет от 0 до 600 об/мин, в то время как на второй от 0 до 900 об/мин.

**Внимание!** Во избежание повреждения механических частей редуктора, не переключайте скорости в процессе работы или при вращении миксера. Если переключить скорости не удастся (из-за несовпадения шестерен), верните переключатель в предыдущее положение, включите миксер для проворачивания на несколько оборотов и повторите попытку.

### Регулировка скорости вращения

— С помощью ограничителя скорости вы можете задать максимальную скорость вращения в зависимости от типа работы и применяемых материалов (на первой скорости 0-600 об/мин, на второй 0-900 об/мин).

— Поверните колесо ограничителя скорости по часовой стрелке, чтобы увеличить скорость и против часовой стрелки, чтобы уменьшить скорость. Изменять эту настройку можно непосредственно во время работы.

**Примечание!** Начинайте перемешивание с минимальных оборотов, увеличивая скорость вращения непосредственно. Не включайте миксер сразу на максимальные обороты, возможно разбрызгивание содержимого из емкости.

**Примечание!** Помните, что при меньших оборотах двигатель развивает больший крутящий момент и наоборот. Устанавливая скорость вращения, учитывайте характеристики приготовляемого раствора (объем, вязкость, наличие крупных частиц – например, щебня): чем более густой и «тяжелый» раствор, тем больший крутящий момент требуется для его перемешивания.

### ВОЗМОЖНЫЕ НЕИСПРАВНОСТИ И МЕТОДЫ ИХ УСТРАНЕНИЯ

НЕИСПРАВНОСТЬ	ВОЗМОЖНАЯ ПРИЧИНА	НЕОБХОДИМЫЕ ДЕЙСТВИЯ
Выключатель включен, но двигатель не работает	Неплотное соединение сетевого шнура Выключатель неисправен Поврежден сетевой шнур	Проверьте соединение Обратитесь в сервисный центр Обратитесь в сервисный центр
Выключатель включен, но двигатель не работает или работает очень медленно, посторонние шумы	Нарушение контакта выключателя Повреждение частей редуктора Чрезмерная нагрузка на инструмент	Обратитесь в сервисный центр Обратитесь в сервисный центр Не перегружайте инструмент во время выполнения задачи
Устройство перегревается	Попадание посторонних объектов внутрь двигателя Перекрытие вентиляционных отверстий Отсутствие или недостаточное количество смазки Чрезмерная нагрузка на инструмент	Обратитесь в сервисный центр Убедитесь, что вентиляционные отверстия открыты Обратитесь в сервисный центр Не перегружайте инструмент во время выполнения задачи
Сильное искрение	Короткое замыкание ротора Угольные щетки изношены или повреждены	Обратитесь в сервисный центр Обратитесь в сервисный центр

— Во всех случаях нарушения нормальной работы инструмента, например: падение оборотов двигателя, изменение шума, появление постороннего запаха, дыма, вибрации, стука - прекратите работу и обратитесь в сервисный центр.

— Для устранения неисправностей следует обращаться в сервисный центр.

— Изготовитель оставляет за собой право вносить изменения в конструкцию инструмента, без предварительного уведомления, с целью улучшения его потребительских качеств.

### УХОД И ОБСЛУЖИВАНИЕ

**ВНИМАНИЕ!** Перед проведением чистки или технического обслуживания устройства выключите его, отсоедините от электрической розетки и дайте остыть во избежание получения ожогов.

**ВНИМАНИЕ!** Засорение инструмента является главной причиной его выхода из строя. Следите за чистотой инструмента!

— Для чистки прибора не используйте растворители и другие химические средства, т.к. они могут повредить поверхность прибора.

— Используйте слегка увлажненную мягкую ткань (не мокрую), чтобы стереть с внешней части миксера пыль и грязь. Воспользуйтесь пылесосом, чтобы удалить пыль и ворс из вентиляционных отверстий.

— Убедитесь, что прибор полностью высох, прежде чем подключать его к сети.

**ВНИМАНИЕ!** Перегрузка инструмента может вывести электродвигатель из строя. Это может произойти, если инструмент в течение длительного времени работает в тяжелых эксплуатационных условиях. На каждые 15-20 минут работы, допускайте 5 минут для отдыха, охлаждения и чистки инструмента.

### Замена угольных щеток

— Периодически заменяйте угольные щетки.

— Признаком необходимой замены щеток также является сильное падение мощности инструмента. Работа такого инструмента категорически запрещена! Падение мощности, вызванное старыми щетками и плохим вращением двигателя, приводит к его быстрому выходу из строя.

— Для замены угольных щеток отключите инструмент от сети питания, открутите крышку электрощетки (расположена в корпусе электродвигателя), выньте старую щетку и установите на ее место новую.

— Данную операцию повторите для каждой щетки.

Обслуживание электрооборудования должно быть выполнено только квалифицированным персоналом уполномоченных сервисных центров. Обслуживание, выполненное неквалифицированным персоналом, может стать причиной поломки прибора и травм.

### СЕРВИСНОЕ ОБСЛУЖИВАНИЕ

В случае необходимости сервисного обслуживания обратитесь к продавцу. Во избежание несчастных случаев поврежденный шнур питания должен быть заменен представителем сервисного центра или другим квалифицированным специалистом.

Адреса сервисных центров Вы можете посмотреть на нашем сайте <http://fortetools.ru> в Разделе «Продажа и сервис» во вкладке «Где обслуживать?».

## СЕРТИФИКАЦИЯ

Все оборудование торговой марки «Oasis» проходит сертификацию на соответствие техническому регламенту Таможенного союза. Копию сертификата соответствия можно получить в торговой точке, где вы приобретали это оборудование. Данное оборудование соответствует ТР ТС 004/2011 «О безопасности низковольтного оборудования», ТР ТС 010/2011 «О безопасности машин и оборудования» и ТР ТС 020/2011 «Электромагнитная совместимость технических средств».

## ПРАВИЛА ХРАНЕНИЯ

После завершения работы необходимо хорошо почистить устройство. Перед отправкой на хранение мотор должен остыть. Храните устройство в сухом помещении, в недоступном для детей месте, исключая попадание прямых солнечных лучей.

Убедитесь, что шнур питания во время хранения не может быть поврежден.

Если инструмент долго находился на холоде, перед использованием в помещении дайте ему нагреться до комнатной температуры.

## ПРАВИЛА УТИЛИЗАЦИИ

Срок службы прибора при условии соблюдения потребителем правил эксплуатации составляет 5 лет. По истечению срока службы прибор должен подвергаться утилизации в соответствии с нормами, правилами и способами, действующими в месте утилизации.

## ТРАНСПОРТИРОВКА И ХРАНЕНИЕ

Транспортирование и хранение прибора должно соответствовать указаниям манипуляционных знаков на упаковке. Прибор должен храниться в упаковке изготовителя в закрытом помещении при температуре от +4°C до +40°C и относительной влажности до 85% при температуре +25°C.

Срок хранения составляет 5 лет.

Производитель: KINGTEC Industrial Co.,Ltd

Юр. адрес: NO.136, Changyang road, Jiangbei District, Ningbo,China, 315033

Импортер: ООО «Перспектива»

Юр. адрес: 344082, г. Ростов-на-Дону, ул. Согласия 18, оф.1

## ГАРАНТИЙНЫЙ ТАЛОН

### Уважаемые покупатели!

Мы благодарим Вас за сделанный выбор. Вы приобрели высококачественную и технологичную продукцию. Однако в случае возникновения любых вопросов относительно эксплуатации продукции Вы можете обратиться по номеру горячей линии 8-800-700-0098. Адреса сервисных центров Вы можете посмотреть на нашем сайте <http://fortetools.ru> в Разделе «Продажа и сервис» во вкладке «Где обслуживать?». Или посмотреть инструкцию по установке и эксплуатации раздел «Сервисное обслуживание». Просим Вас ознакомиться с условиями гарантийных обязательств, действующих в рамках законодательства о защите прав потребителей и регулируемых законодательством РФ.

### Условия гарантийных обязательств

Производитель несет гарантийные обязательства в течение 24 месяцев с даты продажи (при отсутствии нарушений настоящих условий). Производитель не несет гарантийные обязательства обслуживания изделия в следующих случаях:

- а) если изделие, предназначенное для личных (бытовых, семейных) нужд использовалось для осуществления предпринимательской деятельности, а также иных целях, не соответствующих его прямому назначению;
- б) в случае нарушения правил и условий эксплуатации, установки изделия, изложенных в Руководстве по установке и эксплуатации;
- в) если изделие имеет следы попыток неквалифицированного ремонта;
- г) если дефект вызван изменением конструкции или схемы изделия, не предусмотренным Изготовителем;
- д) если дефект вызван действием непреодолимых сил, несчастными случаями, умышленными или неосторожными действиями потребителя или третьих лиц;
- е) если обнаружены повреждения, вызванные попаданием внутрь изделия посторонних предметов, веществ, жидкостей, насекомых.

Гарантийные обязательства не распространяются на следующие недостатки изделия:

- а) механические повреждения, возникшие после передачи товара потребителю;
- б) повреждения, вызванные несоответствием стандартам коммунальных систем;
- в) повреждения, вызванные использованием нестандартных и (или) некачественных расходных материалов, принадлежностей, запасных частей.

Производитель снимает с себя ответственность за возможный вред, прямо или косвенно нанесенный продукцией людям, домашним животным, имуществу в случае, если это произошло в результате несоблюдения правил и условий эксплуатации, установки изделия, умышленных или неосторожных действий потребителя или третьих лиц. В случае несоблюдения вышеизложенных условий Производитель имеет право отказать в гарантийном обслуживании изделия.

Во избежание недоразумений убедительно просим Вас внимательно изучить Руководство по установке и эксплуатации изделия, условия гарантийных обязательств, проверить правильность заполнения гарантийного талона. Гарантийный талон действителен только при наличии правильно и четко указанных: модели, серийного номера изделия, даты продажи, четких печатей фирмы-продавца и подписи покупателя. Серийный номер и модель должны соответствовать указанным в гарантийном талоне, номер гарантийного талона должен совпадать с серийным номером изделия. При нарушении этих условий, а также в случае, когда данные указанные в гарантийном талоне изменены, стерты или переписаны, талон признается не действительным.

**Гарантийный талон № \_\_\_\_\_**

**Внимание!** Пожалуйста, потребуйте от продавца полностью заполнить гарантийный талон и отрывные талоны, правила заполнения приведены на обратной стороне талона.

*Заполняется фирмой-продавцом*

Изделие	
Модель	
Серийный номер	
Дата производства	
Дата продажи	
Фирма-продавец	
	Место печати фирмы-продавца
Адрес и телефон фирмы-продавца	

Исправное изделие в полном комплекте, с Руководством по установке и эксплуатации получил, с условиями гарантии и бесплатного сервисного обслуживания ознакомлен и согласен.

Подпись покупателя	
-----------------------	--

*Заполняется фирмой-установщиком*

	Сведения об установке изделия
Фирма-установщик	
Номер сертификата	
Дата установки	
Мастер	

**Отрывной талон «А» № \_\_\_\_\_**

Заполняется фирмой  
продавцом

Изделие		Место печати фирмы-продавца
Модель		
Серийный номер		
Дата продажи		
Фирма-продавец		

**Отрывной талон «Б» № \_\_\_\_\_**

Заполняется фирмой  
продавцом

Изделие		Место печати фирмы-продавца
Модель		
Серийный номер		
Дата продажи		
Фирма-продавец		

**Отрывной талон «В» № \_\_\_\_\_**

Заполняется фирмой  
продавцом

Изделие		Место печати фирмы-продавца
Модель		
Серийный номер		
Дата продажи		
Фирма-продавец		

		Заполняется сервисным центром
Дата приема		Печать сервисного центра
Дата выдачи		
Выполнены работы по устранению неисправности (перечень работ)		
Продукцию получил (владелец) ФИО, подпись		
Адрес, наименование сервисного центра		
		Заполняется сервисным центром
Дата приема		Печать сервисного центра
Дата выдачи		
Выполнены работы по устранению неисправности (перечень работ)		
Продукцию получил (владелец) ФИО, подпись		
Адрес, наименование сервисного центра		
		Заполняется сервисным центром
Дата приема		Печать сервисного центра
Дата выдачи		
Выполнены работы по устранению неисправности (перечень работ)		
Продукцию получил (владелец) ФИО, подпись		
Адрес, наименование сервисного центра		

