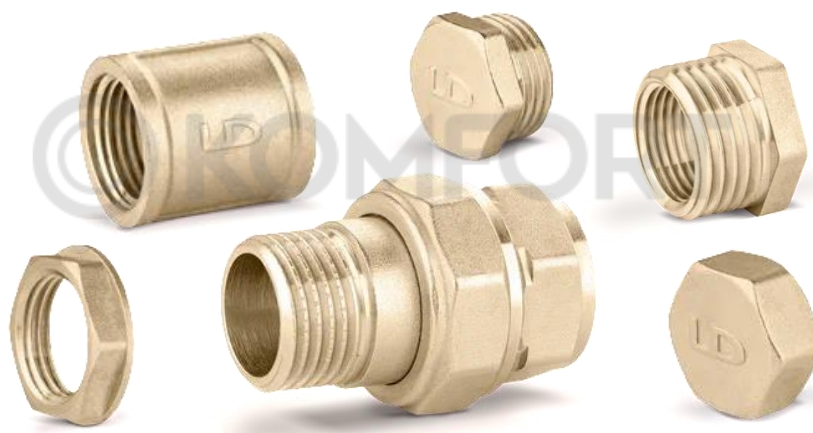


## ТЕХНИЧЕСКИЙ ПАСПОРТ ИЗДЕЛИЯ



СОЕДИНИТЕЛЬНЫЕ ДЕТАЛИ ТРУБОПРОВОДОВ РЕЗЬБОВЫЕ, ЛАТУННЫЕ

Серия: LD Pride 65



## 1. Назначение

**1.1** Фитинги – соединительные детали трубопроводов, латунные, предназначены для промышленного и бытового использования в системах горячего/ холодного водоснабжения, отопления, охлаждения, неагрессивных жидкостей, пара, ГСМ, газа I группы (кроме сгона разъемного).

**1.2** Климатическое исполнение по ГОСТ 15150-69: У, УХЛ, ХЛ, ТВ.

**1.3** Присоединяемая резьба – трубная цилиндрическая ГОСТ 6357.

**1.4** Срок службы 30 лет.

## 2. Нормативный документ на изготовление

ТУ 3712-006-42473563-2020

Декларация о соответствии: ЕАЭС № RU ДРУ.АЖ58.В.00214/20

## 3. Технические характеристики

Избыточное давление для деталей трубопроводов из латуни, обрабатываемой давлением в соответствии с ГОСТ 15527

G	Номинальное давление, PN, Мпа	Пробное давление, МПа	Максимальное рабочее давление, Pp, МПа при температуре среды, *°C		
			120	200*	250*
3/8"	4	6	4	3,2	2,7
1/2"	4	6	4	3,2	2,7
3/4"	4	6	4	3,2	2,7
1 "	4	6	4	3,2	2,7
1 1/4"	2,5	3,75	2,5	2	1,7
1 1/2"	2,5	3,75	2,5	2	1,7
2"	2,5	3,75	2,5	2	1,7

\* не для поз. «Сгон разъемный»

## 4. Материалы

**4.1** Фитинги выполнены из латуни штампованной, ЛС59-1В по ГОСТ 15527.

**4.2** Уплотнительные кольца в составных соединителях выполнены из этиленпропиленового каучука EPDM по ГОСТ 18829-2017.

## 5. Указания по монтажу

**5.1** Фитинг не должен испытывать нагрузок от трубопровода (изгиб, сжатие, растяжение, неравномерность затяжки крепежа). При необходимости должны быть предусмотрены опоры или компенсаторы, снижающие нагрузку на фитинг от трубопровода. Несоосность соединяемых трубопроводов не должна превышать 3 мм при длине 1 м плюс 1 мм на каждый последующий метр;

**5.2** В качестве уплотнительного материала соединения фитинга с трубопроводом должны применяться специальные герметизирующие материалы;

**5.3** Монтаж фитинга на трубопровод должен осуществляться специализированной организацией;

**5.4** Согласно пункту 4.1 СП 73.13330.2016 «Внутренние санитарно-технические системы» после установки оборудования обязательно проводится индивидуальное испытание и оформляется «Акт проведения испытаний на герметичность» (в соответствии с Приложением В);

**5.5** Резьба на монтируемых деталях (труба, сгон) должна соответствовать ГОСТ 6357;

**5.6** При монтаже фитинга необходимо произвести осмотр поверхности резьбы и ответной части трубопровода. На резьбе не должно быть забоин, вмятин заусенцев, препятствующих навинчиванию фитинга;

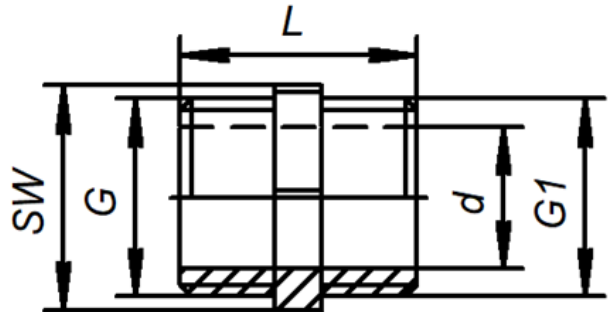
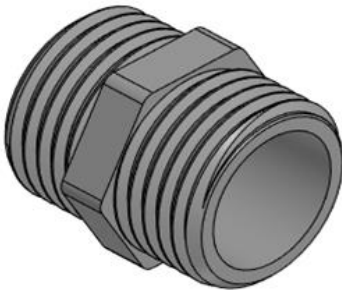
**5.7** При монтаже фитингов запрещается прикладывать к ним крутящие моменты, превышающие значения, указанные в таблице:

Резьба, дюйм	1/2"	3/4"	1"	1 1/4"	1 1/2"	2"
Предельный крутящий момент (резьба), Нм	30	40	60	80	120	150
Предельный крутящий момент (накидная гайка), Нм	25	28	30	40	50	60

## Ниппель прямой НР/НР

РАЗМЕР ПРИСОЕДИНИТЕЛЬНОЙ РЕЗЬБЫ, ДЮЙМ		РАЗМЕР ПРИСОЕДИНИТЕЛЬНОЙ РЕЗЬБЫ, ММ		РАЗМЕРЫ, ММ			ВЕС, г	КОЛ-ВО В КОРОБКЕ, ШТ
G	G1	G, мм	G1, мм	d, мм	L, мм	SW		
1/2"	1/2"	20,30...20,55	20,30...20,55	15,00	25,00	21,00	28	130
3/4"	3/4"	25,80...26,05	25,80...26,05	20,00	29,00	26,50	46	75
1"	1"	32,50...32,75	32,50...32,75	26,00	35,00	33,20	82	36
1 1/4"	1 1/4"	41,55...41,91	41,55...41,91	33,00	32,50	43,00	123	32
1 1/2"	1 1/2"	47,44...47,80	47,44...47,80	40,50	38,00	49,00	137	22
2"	2"	59,61...59,25	59,61...59,25	50,50	39,00	61,00	242	12

© KOMFORT



### Заводской шифр

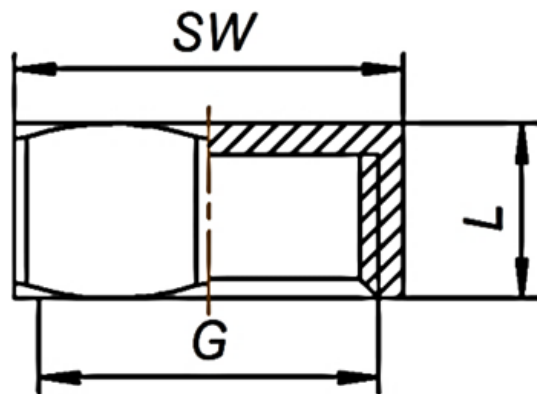
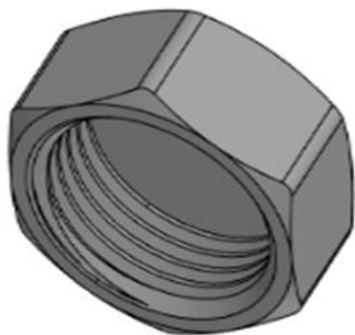
LD Pride 65.H.1/2.40  
 LD Pride 65.H.3/4.40  
 LD Pride 65.H.1.40  
 LD Pride 65.H.1 1/4.25  
 LD Pride 65.H.1 1/2.25  
 LD Pride 65.H.2.25

### Артикул

LD.65.501.15  
 LD.65.501.20  
 LD.65.501.25  
 LD.65.501.32  
 LD.65.501.40  
 LD.65.501.50

## Заглушка ВР

РАЗМЕР ПРИСОЕДИНЕНИЕ ЛНОЙ РЕЗЬБЫ, ДЮЙМ	РАЗМЕР ПРИСОЕДИНЕНИЕ ЛНОЙ РЕЗЬБЫ, ММ	РАЗМЕРЫ, ММ		ВЕС, г	КОЛ-ВО В КОРОБКЕ, ШТ
		L, мм	SW		
1/2"	18,68...18,82	11,00	24,50	25	200
3/4"	24,17...24,50	13,00	29,50	36	120
1"	30,40...30,52	14,00	36,50	54	70
1 1/4"	30,34...30,52	15,00	45,50	90	56
1 1/2"	44,85...45,21	17,00	52,50	125	30
2"	56,66...57,02	17,00	65,00	185	24



### Заводской шифр

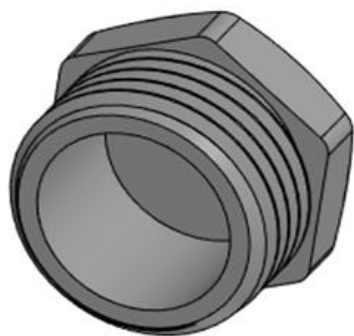
LD Pride 65.3.1/2.40  
 LD Pride 65.3.3/4.40  
 LD Pride 65.3.1.40  
 LD Pride 65.3.1 1/4.25  
 LD Pride 65.3.1 1/25  
 LD Pride 65.3.2.25

### Артикул

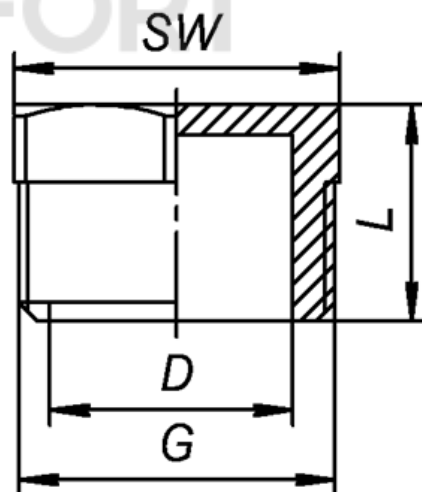
LD.65.504.15  
 LD.65.504.20  
 LD.65.504.25  
 LD.65.504.32  
 LD.65.504.40  
 LD.65.504.50

## Пробка НР

РАЗМЕР ПРИСОЕДИНИТЕЛЬНОЙ РЕЗЬБЫ, ДЮЙМ	РАЗМЕР ПРИСОЕДИНИТЕЛЬНОЙ РЕЗЬБЫ, ММ	РАЗМЕРЫ, ММ			ВЕС, г	КОЛ-ВО В КОРОБКЕ, ШТ
		L, ММ	D, ММ	SW		
G	G, ММ					
1/2"	20,30...20,55	14,00	15	21,00	20	240
3/4"	25,80...26,05	15,50	20	26,50	34	130
1"	32,50...32,75	18,00	26,00	33,20	57	70
1 1/4"	41,55...41,91	18,50	33,00	43,00	97	48
1 1/2"	47,44...47,80	22,00	41,00	49,00		
2"	59,61...59,25	23,00	54,00	61,00		



© KOMFORT



### Заводской шифр

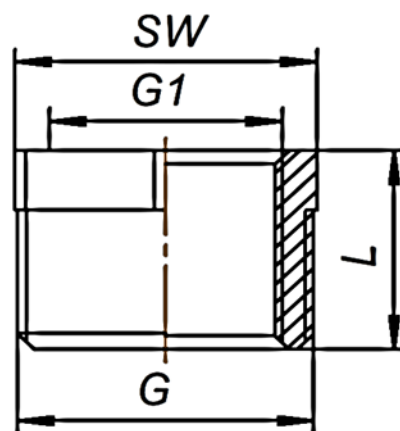
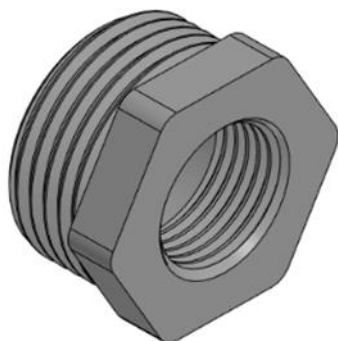
LD Pride 65.Пр.1/2.40  
 LD Pride 65.Пр.3/4.40  
 LD Pride 65.Пр.1.40  
 LD Pride 65.Пр.1 1/4.25  
 LD Pride 65.Пр.1 1/2.25  
 LD Pride 65.Пр.2.25

### Артикул

LD.65.505.15  
 LD.65.505.20  
 LD.65.505.25  
 LD.65.505.32  
 LD.65.505.40  
 LD.65.505.50

# Футорка НР/ВР

РАЗМЕР ПРИСОЕДИТЕЛЬНОЙ РЕЗЬБЫ, ДЮЙМ		РАЗМЕР ПРИСОЕДИТЕЛЬНОЙ РЕЗЬБЫ, ММ		РАЗМЕРЫ, ММ		ВЕС, г	КОЛ-ВО В КОРОБКЕ, ШТ
G	G1	G, ММ	G1, ММ	L, ММ	SW		
1/2"	1/4"			15,0	21,0		
1/2"	3/8"	20,30...20,55	15,00...15,25	15,0	21,0	14	230
3/4"	1/2"	25,80...26,05	18,68...18,82	15,00	21,00	29	130
1"	1/2"	32,50...32,75	18,68...18,82	17,00	26,50	72	68
1"	3/4"	32,50...32,75	24,17...24,50	20,50	33,20	52	70
1 1/2"	1 1/4"	47,44...47,80	38,95...39,31	22,00	49,0	87	35
2"	1 1/4"	59,61...59,25	38,95...39,31	23,00	61,00		
2"	1 1/2"	59,61...59,25	44,85...45,21	23,00	61,00	191	24



## Заводской шифр

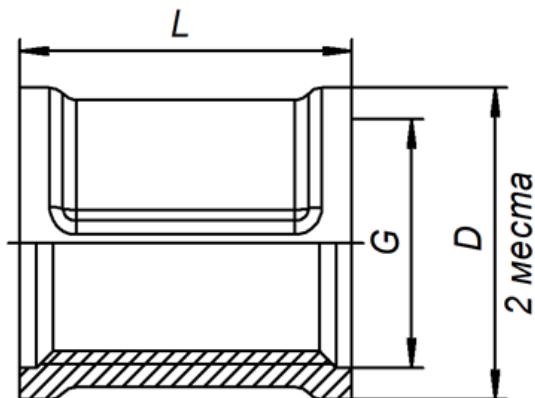
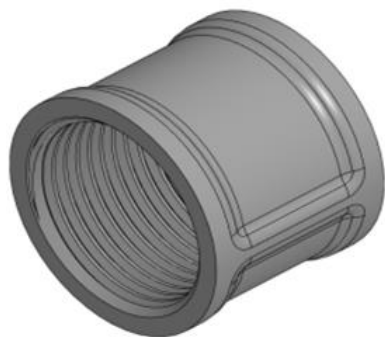
LD Pride 65.Ф.1/2-1/4.40  
 LD Pride 65.Ф.1/2-3/8.40  
 LD Pride 65.Ф.3/4-1/2.40  
 LD Pride 65.Ф.1-1/2.40  
 LD Pride 65.Ф.1-3/4.40  
 LD Pride 65.Ф. 1.1/2-1 1/4.25  
 LD Pride 65.Ф. 2-1 1/4.25  
 LD Pride 65.Ф.2-1 1/2.25

## Артикул

LD.65.507.15x8  
 LD.65.507.15x10  
 LD.65.507.20x15  
 LD.65.507.25x15  
 LD.65.507.25x20  
 LD.65.507.40x32  
 LD.65.507.50x32  
 LD.65.507.50x40

# Муфта ВР

РАЗМЕР ПРИСОЕДИНИТЕЛЬНОЙ РЕЗЬБЫ, ДЮЙМ	РАЗМЕР ПРИСОЕДИНИТЕЛЬНО Й РЕЗЬБЫ, ММ	РАЗМЕРЫ, ММ		ВЕС, Г	КОЛ-ВО В КОРОБКЕ, ШТ
		D (2 места), ММ	L, ММ		
1/2"	18,68...18,82	27,00	29,00	43	75
3/4"	24,17...24,50	33,00	31,00	65	56
1"	30,40...30,52	40,00	34,00	94	30
1 1/4"	38,95...39,31	49,00	47,00	161	16
1 1/2"	44,85...45,21	55,50	52,00		
2"	56,66...57,02	67,50	60,00		



## Заводской шифр

LD Pride 65.M.1/2.40  
 LD Pride 65.M.3/4.40  
 LD Pride 65.M.1.40  
 LD Pride 65.M.1 1/4.25  
 LD Pride 65.M.1 1/2.25  
 LD Pride 65.M.2 .25

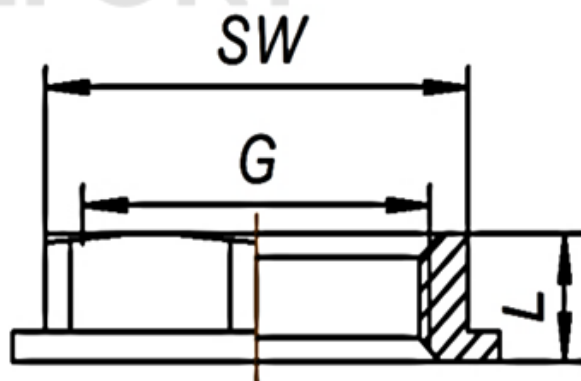
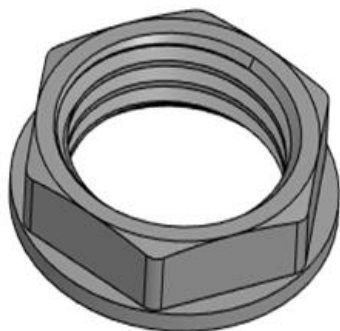
## Артикул

LD.65.502.15  
 LD.65.502.20  
 LD.65.502.25  
 LD.65.502.32  
 LD.65.502.40  
 LD.65.502.50



## Контргайка ВР

РАЗМЕР ПРИСОЕДИТЕЛЬНОЙ РЕЗЬБЫ, ДЮЙМ	РАЗМЕР ПРИСОЕДИТЕЛЬНОЙ РЕЗЬБЫ, ММ	РАЗМЕРЫ, ММ		ВЕС, г	КОЛ-ВО В КОРОБКЕ, ШТ
		L, мм	SW		
1/2"	18,68...18,82	6,50	24,50	12	300
3/4"	24,17...24,50	6,50	29,50	14	200
1"	30,40...30,52	8,00	36,50	24	120
1 1/4"	38,95...39,31	7,00	45,5	26	100
1 1/2"	44,85...45,21	9,00	52,5	48	50
2"	56,66...57,02	9,50	65	74	35



### Заводской шифр

LD Pride 65.К.1/2.40  
 LD Pride 65.К.3/4.40  
 LD Pride 65.К.1.40  
 LD Pride 65.К.1 1/4.25  
 LD Pride 65.К.1 1/2.25  
 LD Pride 65.К.2.25

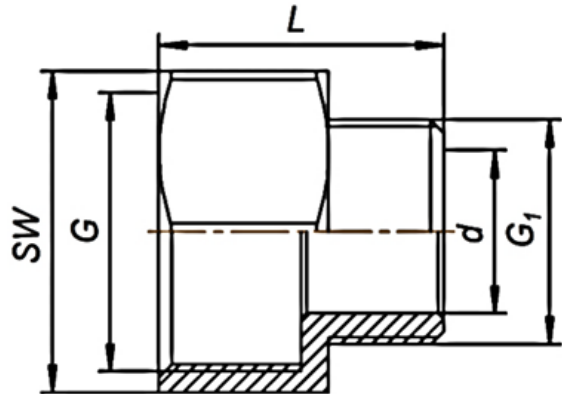
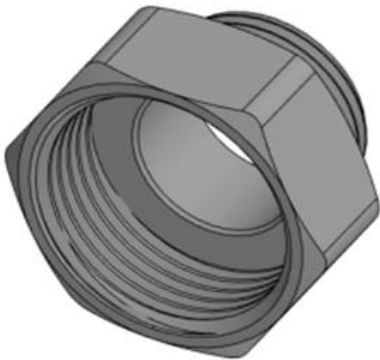
### Артикул

LD.65.508.15  
 LD.65.508.20  
 LD.65.508.25  
 LD.65.508.32  
 LD.65.508.40  
 LD.65.508.50

## Переходник ВР/НР

РАЗМЕР ПРИСОЕДИНИТЕЛЬНОЙ РЕЗЬБЫ, ДЮЙМ		РАЗМЕР ПРИСОЕДИНИТЕЛЬНОЙ РЕЗЬБЫ, ММ		РАЗМЕРЫ, ММ			ВЕС, г	КОЛ-ВО В КОРОБКЕ, ШТ
G	G1	G, мм	G1, мм	d, мм	L, мм	SW		
1/2"	3/8"			10,00	19,00	24,00		
3/4"	1/2"	24,17...24,50	20,30...20,55	15,00	26,00	29,50	50	60
1"	1/2"	30,40...30,52	20,30...20,55	15,00	26,00	36,50	71	50
1"	3/4"	30,40...30,52	25,80...26,05	20,00	27,00	36,50	77	50
1 1/2"	1 1/4"	44,85...45,21	41,55...41,91	33,00	33,00	52,50	162	24
2"	1 1/4"	56,66...57,02	41,55...41,91	32,50	34,00	65,00	248	18
2"	1 1/2"	56,66...57,02	47,44...47,80	40,50	36,00	65,00	231	18

© KOMFORT



### Заводской шифр

LD Pride 65.П. 1/2 – 3/8.40  
 LD Pride 65.П.3/4-1/2.40  
 LD Pride 65.П.1-1/2.40  
 LD Pride 65.П.1-3/4.40  
 LD Pride 65.П. 1 1/2 -1 1/4.25  
 LD Pride 65.П.2-1 1/4.25  
 LD Pride 65.П.2-1 1/2.25

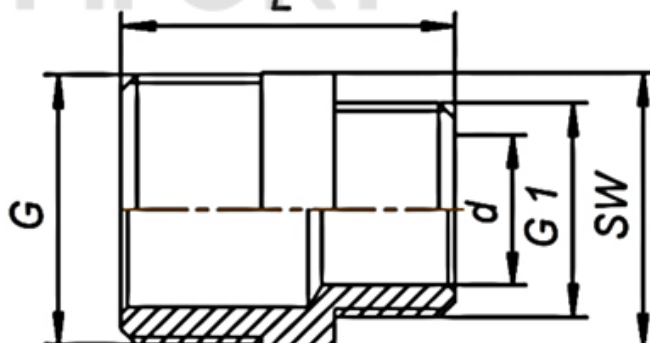
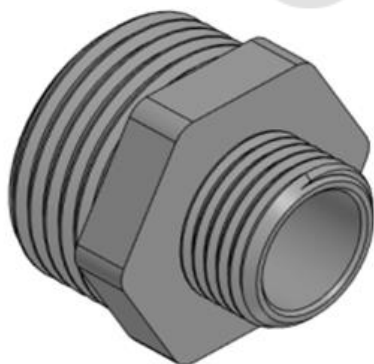
### Артикул

LD.65.509.15x10  
 LD.65.509.20x15  
 LD.65.509.25x15  
 LD.65.509.25x20  
 LD.65.509.40x32  
 LD.65.509.50x32  
 LD.65.509.50x40

## Ниппель переходной НР/НР

РАЗМЕР ПРИСОЕДИНИТЕЛЬНОЙ РЕЗЬБЫ, ДЮЙМ		РАЗМЕР ПРИСОЕДИНИТЕЛЬНОЙ РЕЗЬБЫ, ММ		РАЗМЕРЫ, ММ			ВЕС, г	КОЛ-ВО В КОРОБКЕ, ШТ
G	G1	G, мм	G1, мм	d, мм	L, мм	SW		
1/2"	3/8"	20,30...20,55	16,26...16,61	11,50	25,00	21,00	26	100
3/4"	1/2"	25,80...26,05	20,30...20,55	15,00	27,50	26,50	43	70
1"	1/2"	32,50...32,75	20,30...20,55	15,00	31,00	33,20	73	60
1"	3/4"	32,50...32,75	25,80...26,05	20,00	32,00	33,20	75	48
1 1/2"	1 1/4"	47,44...47,80	41,55...41,91	33,00	36,00	49,00	150	26
2"	1 1/2"	59,61...59,25	47,44...47,80	40,50	39,00	61,00		

© KOMFORT



### Заводской шифр

LD Pride 65.НП.1/2-3/8.40  
 LD Pride 65.НП.3/4-1/2.40  
 LD Pride 65.НП.1-1/2.40  
 LD Pride 65.НП.1-3/4.40  
 LD Pride 65.НП.1 1/2-1 1/4.25  
 LD Pride 65.НП.2-1 1/2.25

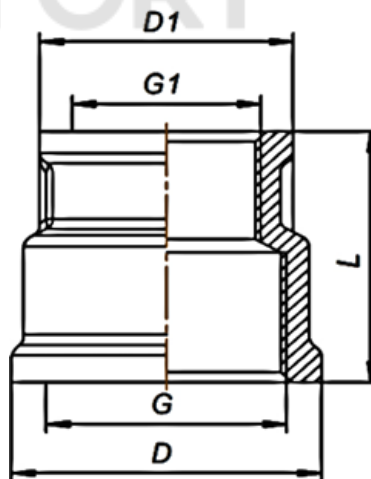
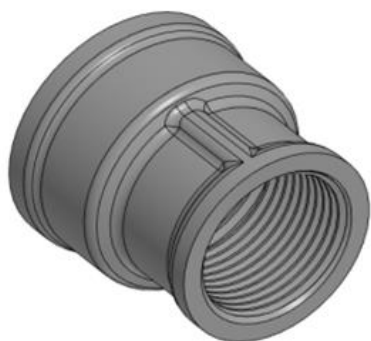
### Артикул

LD.65.503.15x10  
 LD.65.503.20x15  
 LD.65.503.25x15  
 LD.65.503.25x20  
 LD.65.503.40x32  
 LD.65.503.50x40

## Муфта переходная ВР/ВР

РАЗМЕР ПРИСОЕДИНИТЕЛЬНОЙ РЕЗЬБЫ, ДЮЙМ		РАЗМЕР ПРИСОЕДИНИТЕЛЬНОЙ РЕЗЬБЫ, ММ		РАЗМЕРЫ, ММ			ВЕС, г	КОЛ-ВО В КОРОБКЕ, ШТ
G	G1	G, мм	G1, мм	D, мм	D1, мм	L, мм		
3/4"	1/2"	24,17...24,50	18,68...18,82	33,00	27,00	30,00	50	60
1"	1/2"	30,40...30,52	18,68...18,82	40,00	27,00	33,00	71	50
1"	3/4"	30,40...30,52	24,17...24,50	40,00	33,00	38,00	77	30
1 1/2"	1 1/4"	44,85...45,21	38,95...39,31	55,50	49,00	41,50		
2"	1 1/4"	56,66...57,02	38,95...39,31	67,50	49,00	48,00		
2"	1 1/2"	56,66...57,02	44,85...45,21	67,50	55,50	45,00		

© KOMFORT



### Заводской шифр

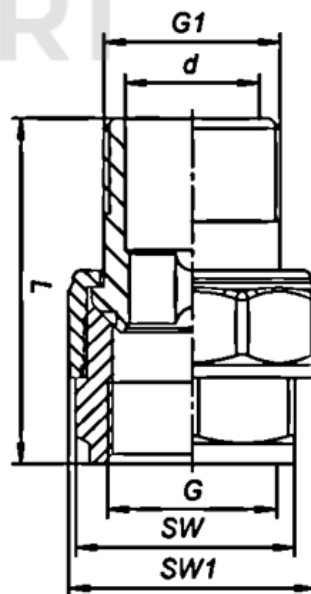
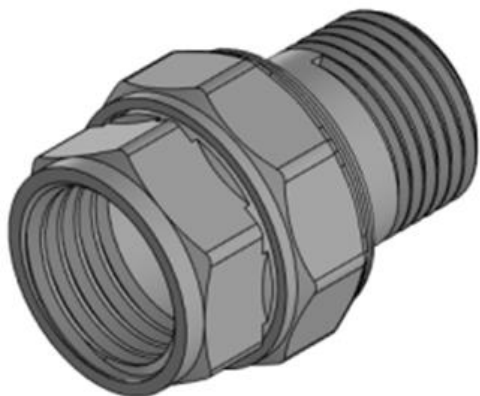
LD Pride 65.МП.3/4-1/2.40  
 LD Pride 65.МП.1-1/2.40  
 LD Pride 65.МП.1-3/4.40  
 LD Pride 65.МП.1 1/2-1 1/4.25  
 LD Pride 65.МП.2-1 1/4.25  
 LD Pride 65.МП.2-1 1/2.25

### Артикул

LD.65.516.20x15  
 LD.65.516.25x15  
 LD.65.516.25x20  
 LD.65.516.40x32  
 LD.65.516.50x32  
 LD.65.516.50x40

## Сгон разъёмный «американка» ВР/НР

РАЗМЕР ПРИСОЕДИНИТЕЛЬНОЙ РЕЗЬБЫ, ДЮЙМ		РАЗМЕР ПРИСОЕДИНИТЕЛЬНОЙ РЕЗЬБЫ, ММ		РАЗМЕРЫ, ММ				ВЕС, г	КОЛ-ВО В КОРОБКЕ , ШТ
G	G1	G, мм	G1, мм	d, мм	L, мм	SW	SW1		
1/2"	1/2"	18,68...18,82	20,30...20,55	16,00	44,50	24,50	25,50	87	40
3/4"	3/4"	24,17...24,50	25,80...26,05	21,00	51,40	30,60	36,50	133	30
1"	1"	30,40...30,52	32,50...32,75	26,00	55,80	37,70	47,00	240	12
1 1/4"	1 1/4"	38,95...39,31	41,55...41,91	33,00	61	45	52	317	8
1 1/2"	1 1/2"	44,85...45,21	47,44...47,80	40,5	60	52,5	65	497	6
2"	2"	56,66...57,02	59,61...59,25	50,5	64	65	80		



### Заводской шифр

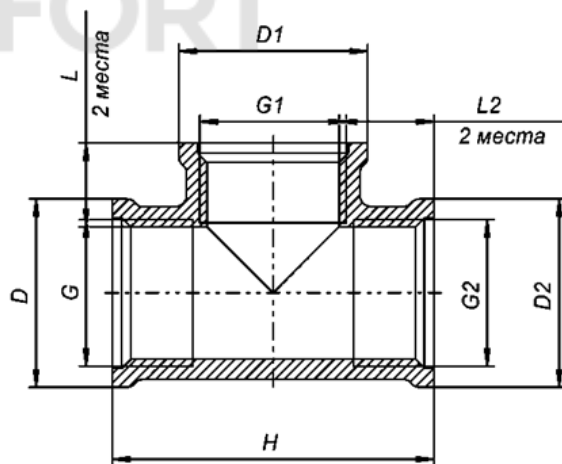
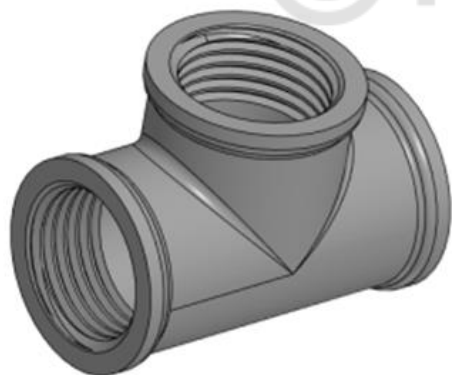
LD Pride 65.C.1/2.40  
 LD Pride 65.C.3/4.40  
 LD Pride 65.C.1.40  
 LD Pride 65.C.1 1/4.25  
 LD Pride 65.C.1 1/2.25  
 LD Pride 65.C.2.25

### Артикул

LD.65.520.15  
 LD.65.520.20  
 LD.65.520.25  
 LD.65.520.32  
 LD.65.520.40  
 LD.65.520.50

## Тройник ВР/ВР/ВР

РАЗМЕР ПРИСОЕДИНИТЕЛЬНОЙ РЕЗЬБЫ, ДЮЙМ	РАЗМЕР ПРИСОЕДИНИТЕЛЬНОЙ РЕЗЬБЫ, ММ	РАЗМЕРЫ, ММ			ВЕС, г	КОЛ-ВО В КОРОБКЕ, ШТ
		D, D1, D2, ММ	L, L1 (2 места), ММ	H, ММ		
1/2"	18,68...18,82	27,00	12,00	46,00	84	36
3/4"	24,17...24,50	33,00	12,80	52,50	123	32
1"	30,40...30,52	40,00	16,70	67,00	225	16
1 1/4"	38,95...39,31	49,00	20,5	80,00	368	8
1 1/2"	44,85...45,21	55,50	23,55	92,00		
2"	56,66...57,02	67,50	23,65	103,00		



### Заводской шифр

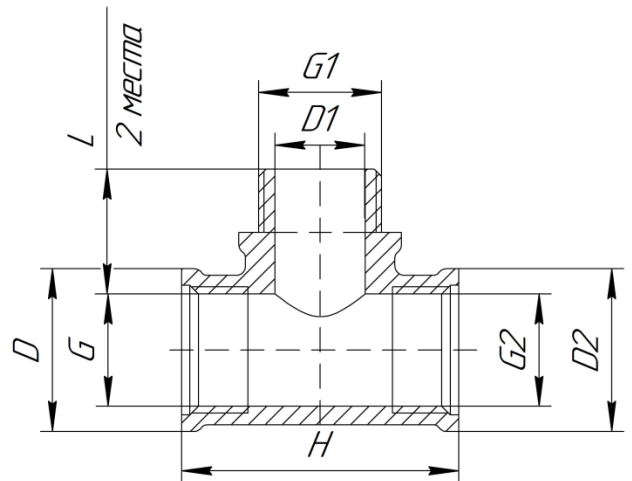
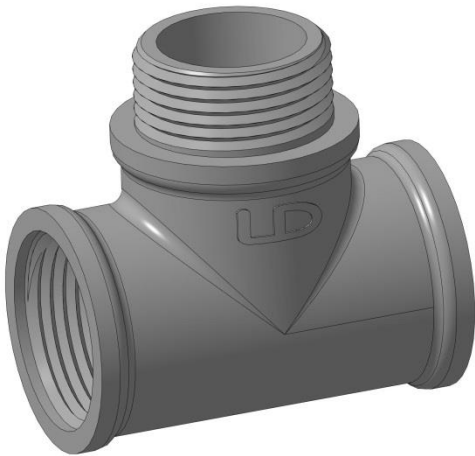
LD Pride 65.T.1/2.40  
 LD Pride 65.T.3/4.40  
 LD Pride 65.T.1.40  
 LD Pride 65.T.1 1/4.25  
 LD Pride 65.T.1 1/2.25  
 LD Pride 65.T.2.25

### Артикул

LD.65.514.15  
 LD.65.514.20  
 LD.65.514.25  
 LD.65.514.32  
 LD.65.514.40  
 LD.65.514.50

# Тройник ВР/НР/ВР

РАЗМЕР ПРИСОЕДИНИТЕЛЬНОЙ РЕЗЬБЫ, ДЮЙМ		РАЗМЕР ПРИСОЕДИНИТЕЛЬНОЙ РЕЗЬБЫ, ММ		РАЗМЕРЫ, ММ				ВЕС, Г	КОЛ-ВО В КОРОБКЕ, ШТ
G, G2	G1	G, G2 мм	G1, мм	D, D2, мм	D1, мм	L, мм	H, мм		
1/2"	1/2"	18,68...18,82	20,3...20,55	27,00	15,00	20,70	46,00		
3/4"	3/4"	24,17...24,50	25,8...26,05	33,00	20,00	24,45	53,50	175	20



## Заводской шифр

LD Pride 65.TBHB.1/2.40

LD Pride 65.TBHB.3/4.40

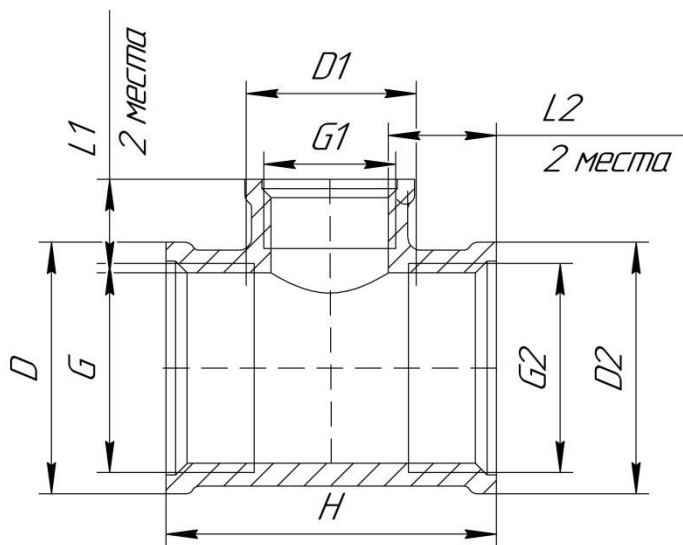
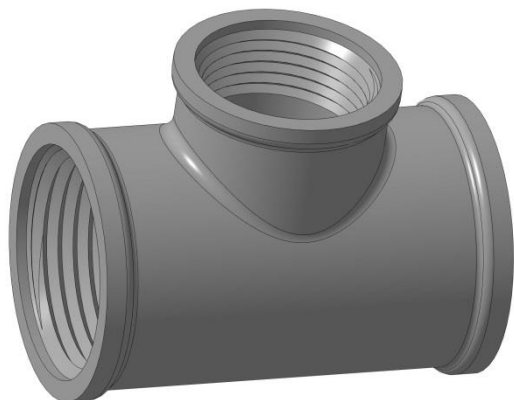
## Артикул

LD.65.521.15

LD.65.521.20

# Тройник ТП

РАЗМЕР ПРИСОЕДИНИТЕЛЬНОЙ РЕЗЬБЫ, ДЮЙМ		РАЗМЕР ПРИСОЕДИНИТЕЛЬНОЙ РЕЗЬБЫ, ММ		РАЗМЕРЫ, ММ			ВЕС, г	КОЛ-ВО В КОРОБКЕ, ШТ
G, G2	G1	G, G2, мм	G1, мм	D, D1, D2, мм	L, L1 (2 места), мм	H, мм		
3/4"	1/2"	24,17...24,5	18,68... 18,82	33,00	12,8	52,5	122	32
1"	1/2"	30,34...30,52	18,68... 18,82	40,00	14,7	52,5	165	16
1"	3/4"	30,34...30,52	24,17...24,5	40,00	14,7	62,00	198	16



## Заводской шифр

LD Pride 65.T.3/4-1/2-3/4

LD Pride 65.T.1-1/2-1

LD Pride 65.T.1-3/4-1

## Артикул

LD.65.523.20x15x20

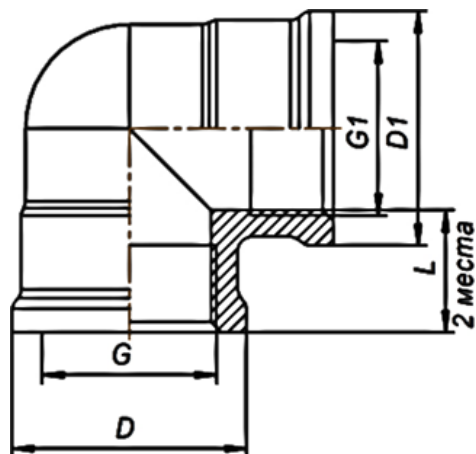
LD.65.523.25x15x25

LD.65.523.25x20x25



## Угол ВР/ВР

РАЗМЕР ПРИСОЕДИНИТЕЛЬНОЙ РЕЗЬБЫ, ДЮЙМ	РАЗМЕР ПРИСОЕДИНИТЕЛЬНОЙ РЕЗЬБЫ, ММ	РАЗМЕРЫ, ММ		ВЕС, г	КОЛ-ВО В КОРОБКЕ, ШТ
		D, D1 мм	L (2 места), мм		
1/2"	18,68...18,82	27,00	14,00	87	52
3/4"	24,17...24,50	33,00	16,30	133	30
1"	30,40...30,52	40,00	20,00	240	16
1 1/4"	38,95...39,31	49,00	26,5	259	8
1 1/2"	44,85...45,21	55,50	30,5		
2"	56,66...57,02	67,50	26,6		



### Заводской шифр

LD Pride 65.Y.1/2.40

LD Pride 65.Y.3/4.40

LD Pride 65.Y.1.40

LD Pride 65.Y.1 1/4.25

LD Pride 65.Y.1 1/2.25

LD Pride 65.Y.2.25

### Артикул

LD.65.512.15

LD.65.512.20

LD.65.512.25

LD.65.512.32

LD.65.512.40

LD.65.512.50

## **6. Эксплуатационные ограничения:**

### **Запрещается:**

- 1.** Производить работы по демонтажу при наличии давления рабочей среды в трубопроводе;
- 2.** Использовать фитинги в качестве опор для трубопровода;
- 3.** Запрещается допускать замерзание рабочей среды внутри корпуса.

## **7. Критическое состояние:**

При нарушении требований монтажа и эксплуатации могут наступить критические состояния, такие как: потеря герметичности и целостности.

Критерии предельных состояний: потение, шипение, специфический запах рабочей среды, деформация.

Для предотвращения наступления критического состояния, которое может привести к отказу или аварии, необходимо при появлении одного из предельных состояний демонтировать продукцию и заменить на работоспособную.

Работы по демонтажу проводят при отсутствии в системе рабочей среды под избыточным давлением.

## **8. Техническое обслуживание:**

**8.1** Фитинги являются комплектующей частью изделия (оборудования). Требования к сроку проведения осмотра (обслуживания) должны быть совмещены со сроками осмотра изделия;

**8.2** Обслуживание фитингов в процессе эксплуатации сводится к периодическим осмотрам.

## **9. Правила хранения и транспортировки**

**9.1** Фитинги транспортируются любым видом транспорта в соответствии с правилами, действующими на транспорте данного вида. Условия транспортировки и хранения – по группе 5 (ОЖ4);

**9.2** Фитинги должны храниться в упакованном виде в закрытом помещении или под навесом;

**9.3** При отгрузке потребителю фитинги консервации не подвергаются, так как материалы, применяемые при их изготовлении, атмосферостойкие;

**9.4** В процессе изготовления, хранения, транспортирования и эксплуатации при указанных в паспорте параметрах, фитинги не оказывают вреда окружающей среде и здоровью человека.

#### ***10. Утилизация:***

Утилизация изделия (переплавка, захоронение, перепродажа) производится в порядке, установленном Законами РФ от 22.08.2004 г. №122-ФЗ «Об охране атмосферного воздуха», от 10.01.2003 г. №15-ФЗ «Об отходах производства и потребления», а также другими российскими и региональными нормами, актами, правилами, распоряжениями и пр., принятыми для реализации указанных законов.

