

Технический паспорт изделия

Паспорт разработан в соответствии
с требованиями ГОСТ 2.601



Краны сантехнические хромированные MVI серии BV.46...



ПС-BV.46.04.2019.053



ООО Йорхе Рус
143409, Московская обл, Красногорский р-н,
Красногорск г, Успенская ул, дом № 3 помещение 1, оф.301



Содержание

- 053 – Краны сантехнические хромированные MVI серии BV.46...
- 010 – Назначение и область применения
- 011 – Характеристики
- 012 – Принцип работы
- 013 – Материалы и размерные характеристики
- 013.1 – BV.460.05
- 013.2 – BV.461.040504
- 013.3 – BV.462.040504
- 013.4 – BV.463...
- 013.5 – BV.464.04, BV.464.0405
- 013.6 – BV.464.04N
- 015 – Указания по монтажу
- 016 – Указания по эксплуатации и техническому обслуживанию
- 017 – Условия хранения и транспортировки
- 018 – Условия по утилизации
- 019 – Список жидкостей агрессивных к материалам изделия
- 020 – Данные по сертификации продукции
- 021 – Данные о производителе и поставщике
- 022 – Гарантийные обязательства
- 023 – Условия гарантийного обслуживания

053 – Краны сантехнические хромированные MVI серии BV.46... Номенклатура

№	Наименование	Артикул
1	Набор для подключения сантехнических приборов, резьба ВНН, $\frac{3}{4}$ "	BV.460.05
2	Вентиль-тройник для подключения сантехнических приборов, резьба ВНН, $\frac{1}{2}$ " x $\frac{3}{4}$ " x $\frac{1}{2}$ "	BV.461.040504
3	Кран-тройник для подключения сантехнических приборов, резьба ВНН, $\frac{1}{2}$ " x $\frac{3}{4}$ " x $\frac{1}{2}$ "	BV.462.040504
4	Кран угловой для подключения сантехнических приборов, резьба НН, $\frac{1}{2}$ " x $\frac{1}{2}$ "	BV.463.04
5	Кран угловой для подключения сантехнических приборов, резьба НН, $\frac{1}{2}$ " x $\frac{3}{4}$ "	BV.463.0405
6	Кран для подключения сантехнических приборов, резьба НН, $\frac{1}{2}$ " x $\frac{1}{2}$ "	BV.464.04
7	Кран для подключения сантехнических приборов, резьба НН, $\frac{1}{2}$ " x $\frac{3}{4}$ "	BV.464.0405
8	Кран для подключения сантехнических приборов, резьба НН, $\frac{1}{2}$ " x M10	BV.464.04N

010 – Назначение и область применения

Краны сантехнические хромированные MVI серии BV.46... относятся к запорной арматуре и не предназначены для регулирования потока. Они выполняют функцию быстрого перекрытия потока на трубопроводах бытового использования систем горячего и холодного водоснабжения. Не создают сопротивления потоку

Использовать шаровые краны в качестве регулирующей арматуры запрещается.

Краны позволяют настраивать расход в приборе , подключенном перед смесителем , таким образом, чтобы водоразбор через прибор существенно не влиял на работу остальных приборов квартиры (дома).

Тип подключаемого прибора зависит от размера резьбы:

¾" – для подключения стиральных и посудомоечных машин;

½" – для подключения смесителей, унитазов и др. приборов;

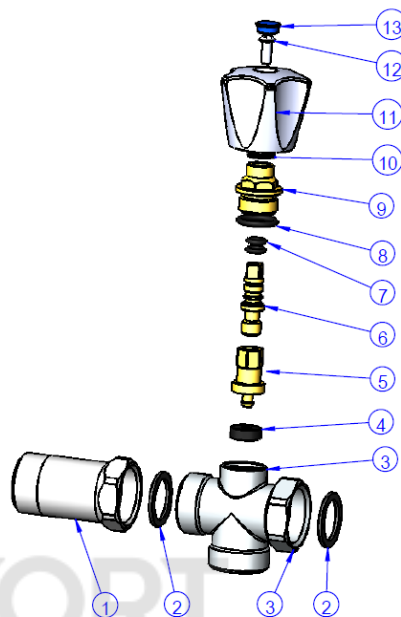
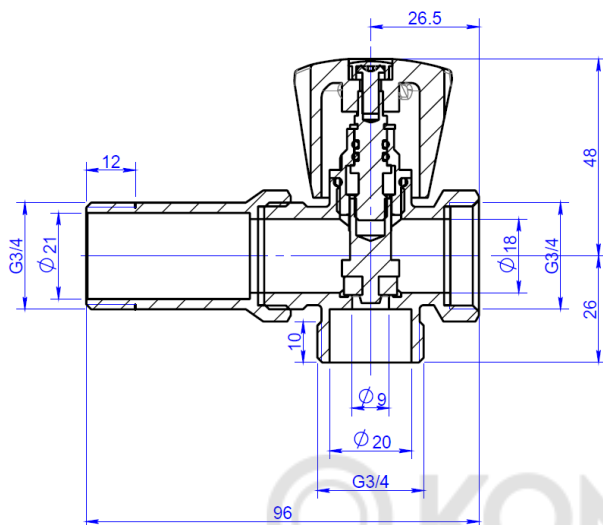
M10 – для подключение смесителей.

011 – Характеристики

№	Характеристика	Значение
1	Максимальная температура рабочей среды, °С	90
2	Рабочее максимальное давление, бар	10
3	Испытательное давление, бар	16
4	Класс герметичности затвора	«А»

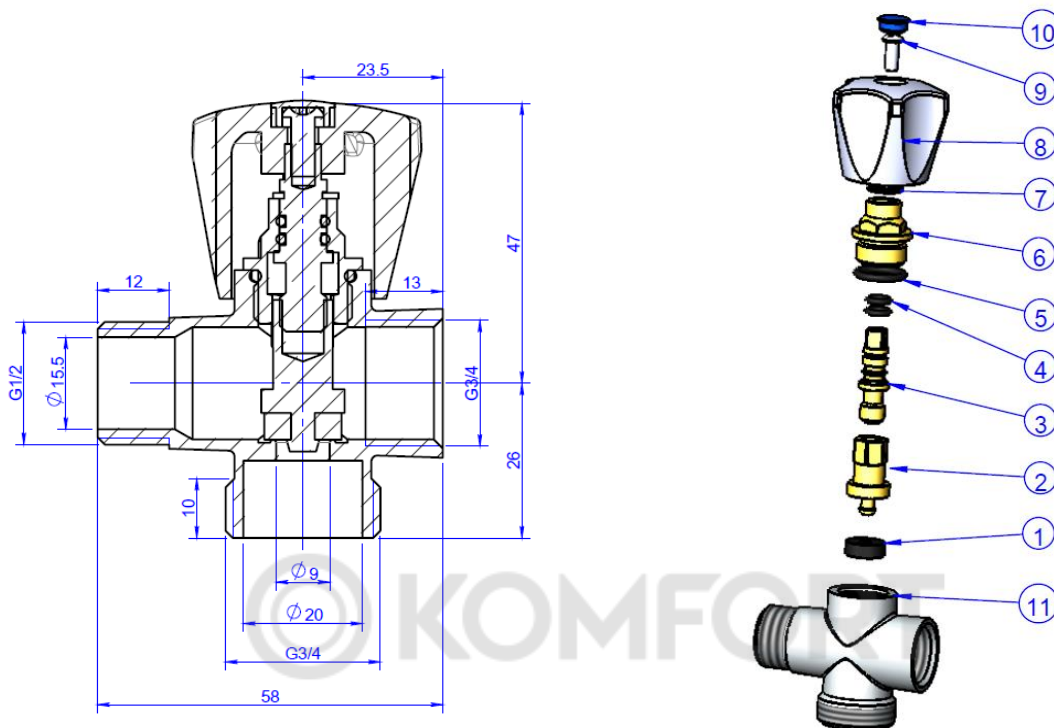
013 – Материалы и размерные характеристики

013.1 – BV.460.05



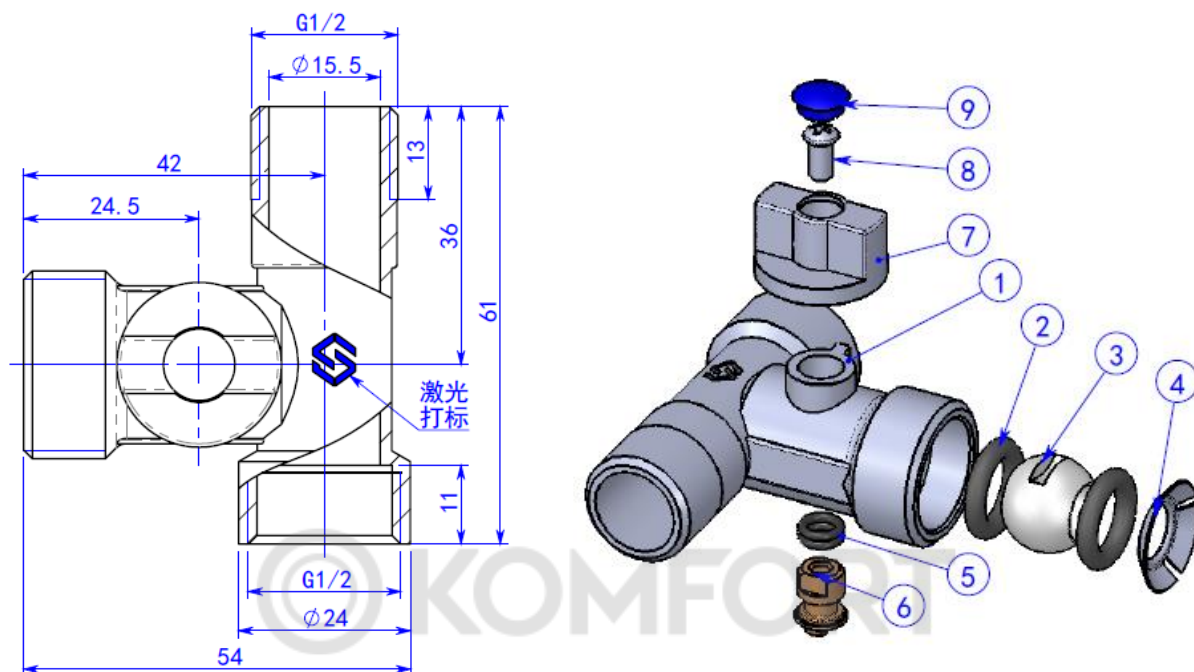
№	Наименование детали	Материал	Марка материала по нормам	
			РФ	EN
1	Штуцер	Латунь	-	HPb58-3
2	Уплотнительные прокладки	Паронит	Паронит	Паронит
3	Корпус	Латунь	-	HPb58-3
4	Уплотнительное кольцо	Эластомер	Резина	EPDM
5	Ползун	Латунь	-	HPb58-3
6	Шток	Латунь	-	HPb58-3
7	O-ring уплотнители	Эластомер	Резина	EPDM
8	Уплотнитель	Эластомер	Резина	EPDM
9	Фиксатор	Латунь	-	HPb58-3
10	Стопорное кольцо	Сталь	Сталь	Q235
11	Рукоятка	Полимер	АБС-пластик	ABS
12	Винт	Сталь	Сталь	Q235
13	Заглушка	Полимер	Полиэтилен	PE

013.2 – BV.461.040504



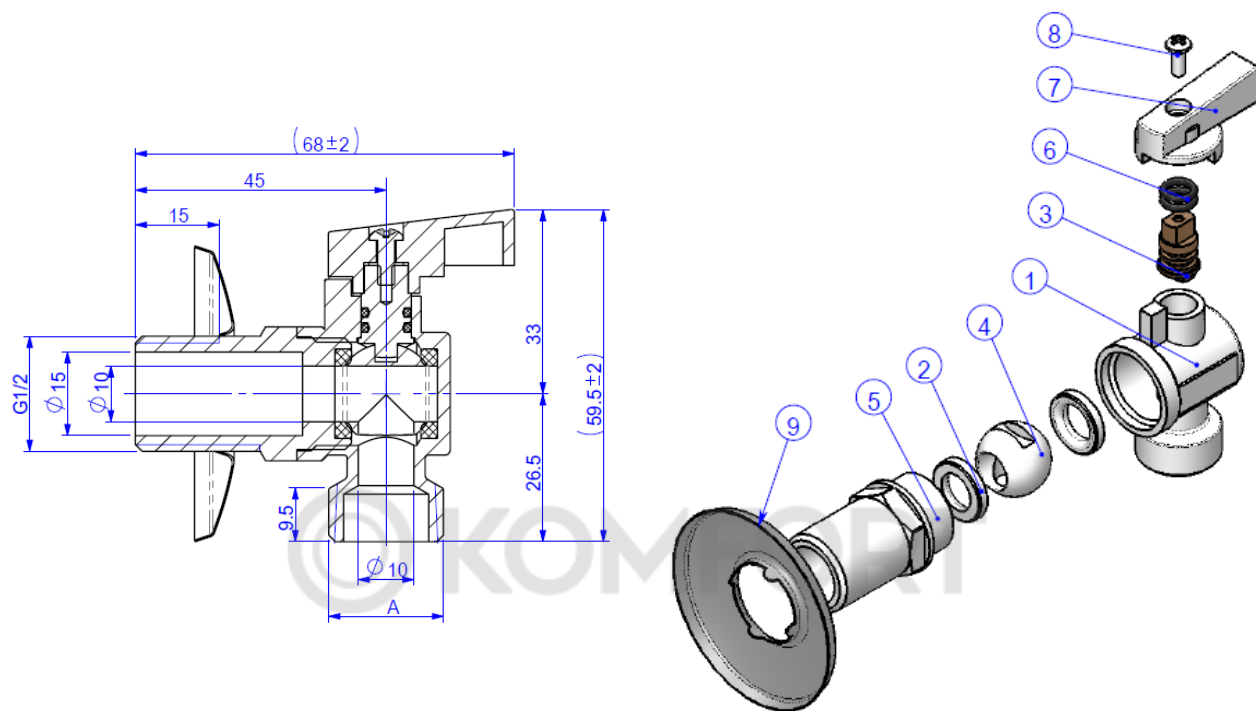
№	Наименование детали	Материал	Марка материала по нормам	
			РФ	EN
1	Уплотнительное кольцо	Эластомер	Резина	EPDM
2	Ползун	Латунь	-	HPb58-3
3	Шток	Латунь	-	HPb58-3
4	O-ring уплотнители	Эластомер	Резина	EPDM
5	Уплотнитель	Эластомер	Резина	EPDM
6	Фиксатор	Латунь	-	HPb58-3
7	Стопорное кольцо	Сталь	Сталь	Q235
8	Рукоятка	Полимер	АБС-пластик	ABS
9	Винт	Сталь	Сталь	Q235
10	Заглушка	Полимер	Полиэтилен	PE
11	Корпус	Латунь	-	HPb58-3

013.3 – BV.462.040504



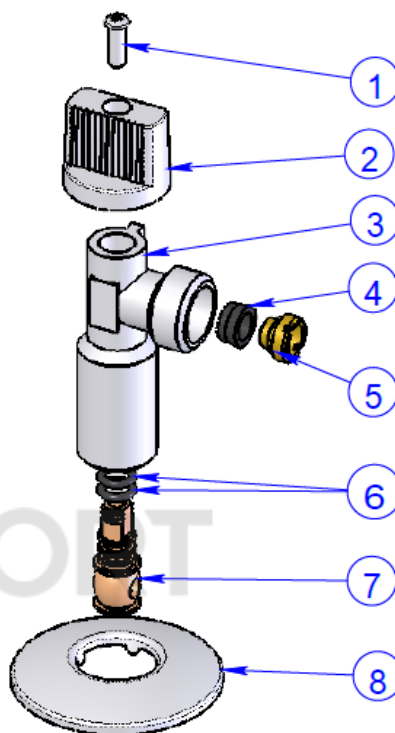
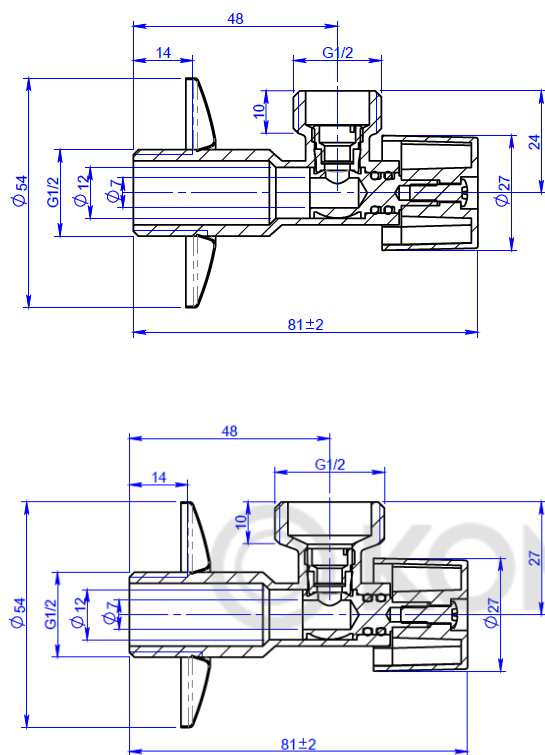
№	Наименование детали	Материал	Марка материала по нормам	
			РФ	EN
1	Корпус	Латунь	-	HPb58-3
2	Седельные кольца	Эластомер	Резина	EPDM
3	Затворный шар	Латунь	-	HPb56-4
4	Стопорное кольцо	Сталь нержав.	12X15Г9НД	AISI201
5	O-ring уплотнители	Эластомер	Резина	EPDM
6	Шток	Латунь	-	HPb58-3
7	Рукоятка	Полимер	АБС-пластик	ABS
8	Винт	Сталь	Сталь	Q235
9	Заглушка	Полимер	Полиэтилен	PE

013.4 – BV.463...



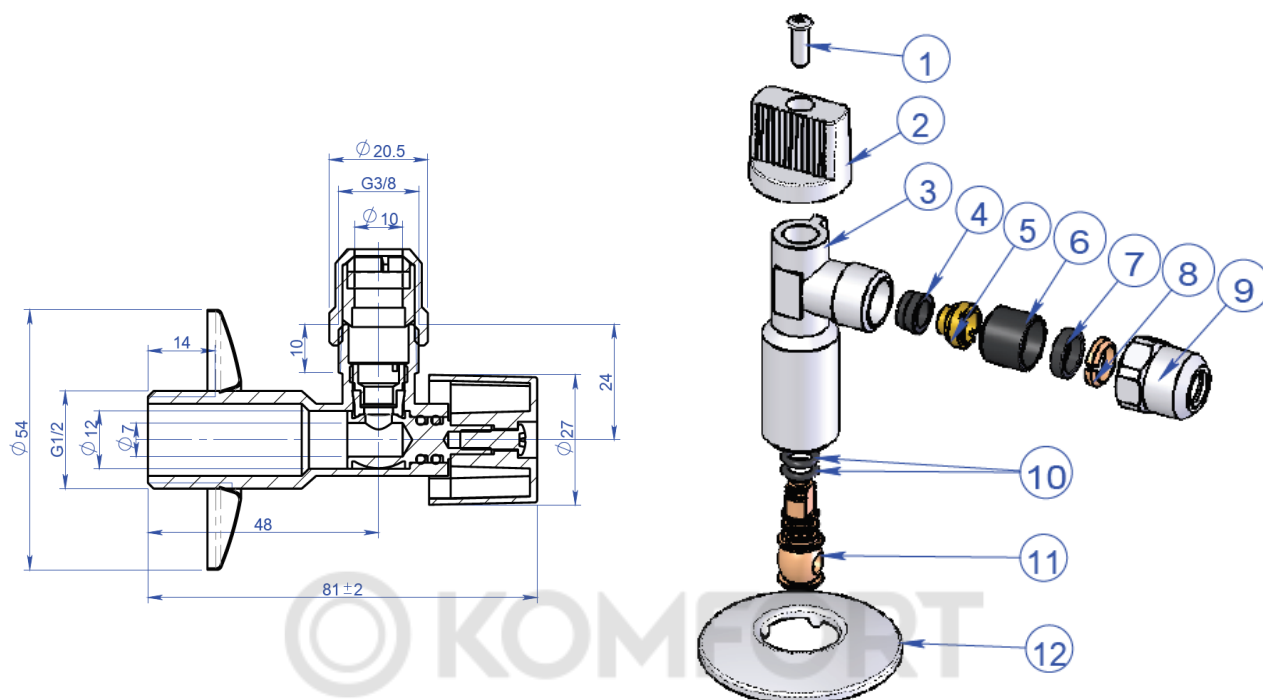
№	Наименование детали	Материал	Марка материала по нормам	
			РФ	EN
1	Корпус	Латунь	-	HPb58-3
2	Седельные кольца	Полимер	Тефлон	PTFE
3	Шток	Латунь	-	HPb58-3
4	Затворный шар	Латунь	-	HPb58-3
5	Штуцер	Латунь	-	HPb58-3
6	O-ring уплотнители	Эластомер	Резина	EPDM
7	Рукоятка	Алюминий	Алюминий	AL-46100
8	Винт	Сталь	Сталь	Q235
9	Декоративное кольцо	Сталь нержав.	12X15Г9НД	AISI201

013.5 – BV.464.04, BV.464.0405



№	Наименование детали	Материал	Марка материала по нормам	
			РФ	EN
1	Винт	Сталь	Сталь	Q235
2	Рукоятка	Полимер	АБС-пластик	ABS
3	Корпус	Латунь	-	HPb58-3
4	Уплотнительное кольцо	Эластомер	Резина	EPDM
5	Втулка	Латунь	-	HPb56-4
6	O-ring уплотнители	Эластомер	Резина	EPDM
7	Шток	Латунь	-	HPb58-3
8	Декоративное кольцо	Сталь нержав.	12X15Г9НД	AISI201

013.6 – BV.464.04N



№	Наименование детали	Материал	Марка материала по нормам	
			РФ	EN
1	Винт	Сталь	Сталь	Q235
2	Рукоятка	Полимер	АБС-пластик	ABS
3	Корпус	Латунь	-	HPb58-3
4	Уплотнитель	Эластомер	Резина	EPDM
5	Втулка	Латунь	-	HPb56-4
6	Обжимное кольцо	Полимер	Полиамид	PA-66
7	Уплотнитель	Эластомер	Резина	NBR
8	Кольцо	Латунь	-	HPb56-4
9	Гайка	Латунь	-	HPb56-4
10	O-ring уплотнители	Эластомер	Резина	EPDM
11	Шток	Латунь	-	HPb58-3
12	Декоративное кольцо	Сталь нержав.	12X15Г9НД	AISI201



015 – Указания по монтажу

Муфтовое соединение крана должны выполнять с использованием в качестве уплотнительных материалов ФУМ (фторопластовый уплотнительный материал) или сантехнической полиамидной нити.

Для монтажа крана не допускается использование трубных рычажных ключей (КТР) выше второго номера, при этом воздействовать ключом допускается только на шестигранник входного патрубка крана.

Крепление эластичных шлангов на штуцер крана следует производить с помощью стандартных винтовых хомутов. Использование для крепления шлангов различного вида проволочных скруток не допускается.

016 – Указания по эксплуатации и техническому обслуживанию

Краны должны эксплуатироваться при давлении и температуре, изложенных в таблице технических характеристик.

Категорически запрещается допускать замерзание рабочей среды внутри крана. При осушении системы в зимний период кран должен быть оставлен полуоткрытым, чтобы рабочая среда не осталась в полостях за затвором.

Шаровые краны эксплуатируются одновременно только с одним максимальным параметром (давление или температура). Использовать изделие при одновременных параметрах запрещается.

017 – Условия хранения и транспортировки

Изделия должны храниться в упаковке предприятия–изготовителя по условиям хранения 3 по ГОСТ 15150.

Транспортировка изделий должна осуществляться в соответствии с условиями 5 по ГОСТ 15150.



018 – Условия по утилизации

Утилизация изделия (переплавка, захоронение, перепродажа) производится в порядке, установленном Законами РФ от 04 мая 1999 г. № 96-ФЗ "Об охране атмосферного воздуха" (в редакции от 01.01.2015), от 24 июня 1998 г. № 89-ФЗ (в редакции от 01.02.2015г) "Об отходах производства и потребления", от 10 января 2002 № 7-ФЗ « Об охране окружающей среды» (в редакции от 01.01.2015), а также другими российскими и региональными нормами, актами, правилами, распоряжениями и пр., принятыми во использование указанных законов.

019 – Список жидкостей агрессивных к материалам изделия

Таблица материалов приводящих к полному разрушению при контакте с материалами изделия.

Таблица приведенная ниже – неполная. При установке изделия в систему со средой отличной от стандартной (вода, воздух) уточняйте возможность применения у представителей компании.

№	Размер	Температура, °С
1	Азотная кислота концентрированная	80
2	Амилацетат	20
3	Ангидрид уксусной кислоты	20-80
4	Ацетон	20
5	Бензин-бензол	20
6	Деготь	20
7	Пар	130
8	Перекись водорода водный	20
9	Пропиленоксид	20
10	Сернистый углерод	20
11	Соляная кислота концентрированная	20-60
12	Метилметакрилат	20
13	Нафталин	60
14	Нитроглицерин	20
15	Толуол	20
16	Трихлорэтилен	20
17	Уксусная кислота водная	100
18	Фосфорная кислота	20
19	Фреон согласно DN 8962 R22	20
20	Хлор и растворы на его основе	20
21	Хлорная кислота	100
22	Царская водка	20
23	Этанол(спирт)	80



020 – Данные о сертификации

Краны шаровые муфтовые имеют сертификат соответствия –
№ РОСС CN.10НА59.Н00014/19

И соответствуют требованиям нормативных документов:

ГОСТ Р 53671-2009

ГОСТ 19681-2016

021 – Данные о производителе и поставщике

Поставщик –

ООО Йорхе Рус

143409, Московская обл, Красногорский р-н,
Красногорск г, Успенская ул, дом № 3 помещение 1, оф.301

Производитель –

Yorhe Fluid Intelligent Control Co., Ltd /

Йорхе Флюид Интелигент Контрол ЛТД

Qinggang Industrial Zone, Yuhuan, Zhejiang Province, China

Промзона Чиньян, Юхуань, пр.Джезян, Китай



022 – Гарантийные обязательства

Изготовитель гарантирует соответствие изделий требованиям безопасности, при условии соблюдения потребителем правил использования, транспортировки, хранения, монтажа и эксплуатации.

Гарантия распространяется на все дефекты, возникшие по вине завода-изготовителя. Гарантия не распространяется на дефекты, возникшие в случаях:

- нарушения паспортных режимов хранения, монтажа, испытания, эксплуатации и обслуживания изделия;
- ненадлежащей транспортировки и погрузо-разгрузочных работ;
- наличия следов воздействия веществ, агрессивных к материалам
- наличия повреждений, вызванных пожаром, стихией, форс-мажорными обстоятельствами;
- повреждений, вызванных неправильными действиями потребителя;
- наличия следов постороннего вмешательства в конструкцию изделия.

Изготовитель оставляет за собой право вносить в конструкцию изделия изменения, не влияющие на заявленные технические характеристики.

023 – Условия гарантийного обслуживания

Претензии к качеству товара могут быть предъявлены в течение гарантийного срока. В случае необоснованности претензии, затраты на диагностику и экспертизу изделия оплачиваются Покупателем.

При предъявлении претензий к качеству товара, покупатель предоставляет следующие документы:

1. Заявление в произвольной форме, в котором указываются:
 - название организации или Ф.И.О. покупателя;
 - фактический адрес покупателя и контактный телефон;
 - название и адрес организации, производившей монтаж;
 - адрес установки изделия;
 - краткое описание дефекта.
2. Документ, подтверждающий покупку изделия (накладная, квитанция);
3. Фотографии неисправного изделия в системе;
4. Акт гидравлического испытания системы, в которой монтировалось изделие;
5. Копия гарантийного талона со всеми заполненными графами.

Представители Гарантийной организации могут запросить дополнительные документы для определения причин аварии и размеров ущерба.



© KOMFORT



MVI