

ТЕХНИЧЕСКИЙ ПАСПОРТ

Ref. : BS 6260.pas

Rev. : E

Date : 08/02/2017

Page : 1/1

КРАН ШАРОВОЙ ПОЛНОПРОХОДНОЙ ИЗ 3х ЧАСТЕЙ ФЛАНЦЕВЫЙ Ру40

BS6260



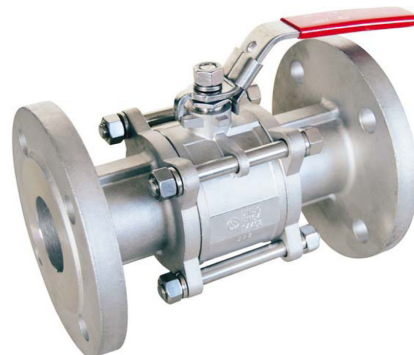
Tecofi
VALVE DESIGNER - FRANCE

ПРИМЕНЕНИЕ

Химическая и фармацевтическая промышленности, нефтехимическая промышленность, гидравлические установки, сжатый воздух.

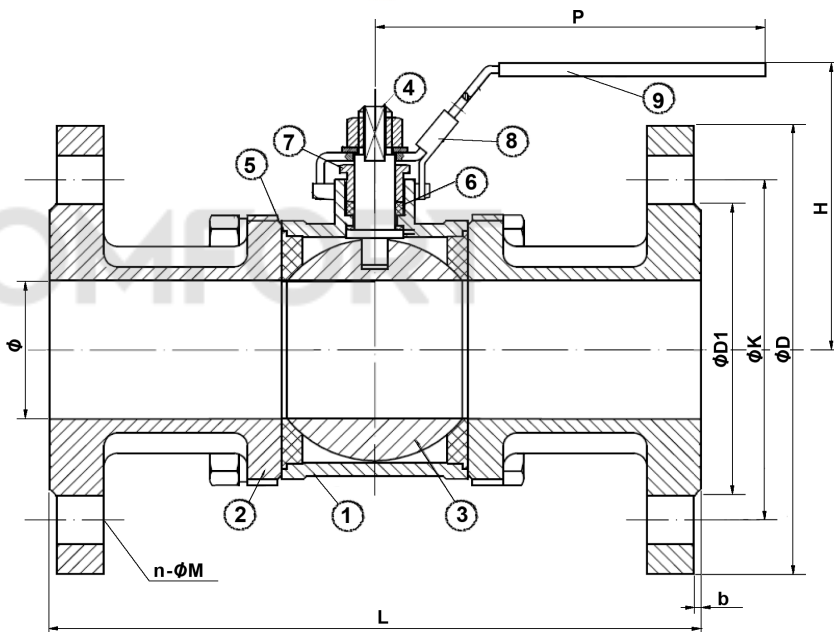
ОБЩИЕ ТЕХНИЧЕСКИЕ ХАРАКТЕРИСТИКИ

Полнопроходная конструкция
Корпус из 3х частей
Сальник из PTFE
Невыбиваемый шток
Ручка из нержавеющей стали с блокировкой



ИСПОЛНЕНИЕ

| | | |
|-------------|--------------------|----------------------------------|
| 9 | Ручка | Нержавеющая сталь 304 |
| 8 | Система блокировки | Нержавеющая сталь 304 |
| 7 | Сальник | Нержавеющая сталь 304 |
| 6 | Набивка сальника | PTFE |
| 5 | Седло | PTFE / 15% стекловолокно |
| 4 | Шток | Нержавеющая сталь 316 |
| 3 | Шар | Нержавеющая сталь ASTM A351 CF8M |
| 2 | Корпус | Нержавеющая сталь ASTM A351 CF8M |
| 1 | Корпус | Нержавеющая сталь ASTM A351 CF8M |
| Поз. | Описание | Материал |

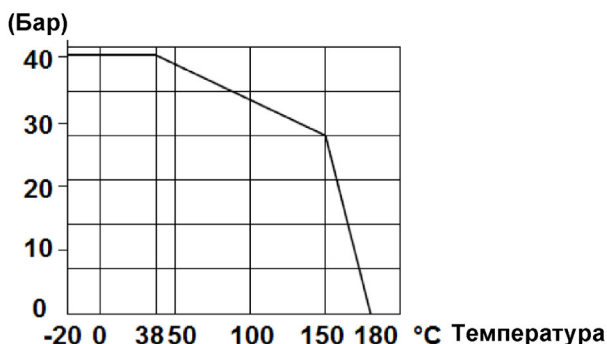


РАЗМЕРЫ

| Ду | L | H | P | ØD | ØD1 | ØK | n-ØM | b | Ø | Вес (кг) | |
|-----|--------|-----|-----|-----|-----|-----|------|-------|---|----------|-------|
| 15 | 1/2" | 130 | 83 | 129 | 95 | 45 | 65 | 4-Ø14 | 2 | 15 | 2 |
| 20 | 3/4" | 150 | 88 | 129 | 105 | 58 | 75 | 4-Ø14 | 2 | 20 | 2.76 |
| 25 | 1" | 160 | 89 | 143 | 115 | 68 | 85 | 4-Ø14 | 2 | 25 | 3.58 |
| 32 | 1" 1/4 | 180 | 98 | 143 | 140 | 78 | 100 | 4-Ø18 | 2 | 32 | 5.23 |
| 40 | 1" 1/2 | 200 | 109 | 170 | 150 | 88 | 110 | 4-Ø18 | 3 | 38 | 6.55 |
| 50 | 2" | 230 | 120 | 170 | 165 | 102 | 125 | 4-Ø18 | 3 | 50 | 9.62 |
| 65 | 2" 1/2 | 290 | 152 | 254 | 185 | 122 | 145 | 8-Ø18 | 3 | 65 | 15.40 |
| 80 | 3" | 310 | 164 | 254 | 200 | 138 | 160 | 8-Ø18 | 3 | 80 | 20.35 |
| 100 | 4" | 350 | 170 | 335 | 235 | 162 | 190 | 8-Ø22 | 3 | 100 | 34.20 |

РАБОЧИЕ УСЛОВИЯ

Максимальное рабочее давление : 40 бар
Диапазон рабочих температур : -20°C /+ 180 °C



НОРМЫ И СТАНДАРТЫ

Процедуры испытаний согласно норме API 598-04 таблица 6
Фланцевое соединение согласно норме EN 1092-1 Ру40
Строительная длина согласно нормам EN 558-1 серия 1 (NF 29355 DIN 3202 /F1)

TECOFI France - 83, Rue Marcel Mérieux 69960 Corbas - FRANCE
Tél. +33 (0) 4 72 79 05 79 - Fax +33 (0) 4 78 90 19 19 / +33 (0) 4 72 79 05 70
Adresses e-mail : sales@tecofi.fr ; tecofi@tecofi.fr / Site web : www.tecofi.fr