

## ПАСПОРТ. РУКОВОДСТВО ПО ЭКСПЛУАТАЦИИ



Произведено по технологии: VALTEC s.r.l., Via Pietro Cossa, 2, 25135-Brescia, ITALY  
Изготовитель: TAIZHOU JIAHENG VALVES CO.,LTD, Huxin Village, Chumen Town, Yuhuan County, China



### КЛАПАН ОБРАТНЫЙ ПРУЖИННЫЙ МУФТОВЫЙ



Модель: **VT. 161**

ПС - 47040

Паспорт разработан в соответствии с требованиями ГОСТ 2.601-2019

## ПАСПОРТ. РУКОВОДСТВО ПО ЭКСПЛУАТАЦИИ

### 1. Назначение и область применения

1.1. Клапан обратный пружинный предназначен для установки на гидравлических трубопроводных сетях и пропуска транспортируемой среды только в одном направлении, указанном стрелкой на корпусе клапана.

1.2. В качестве транспортируемой среды может использоваться холодная и горячая вода, растворы гликолей (50%) и прочие жидкости, не агрессивные к материалу клапана.

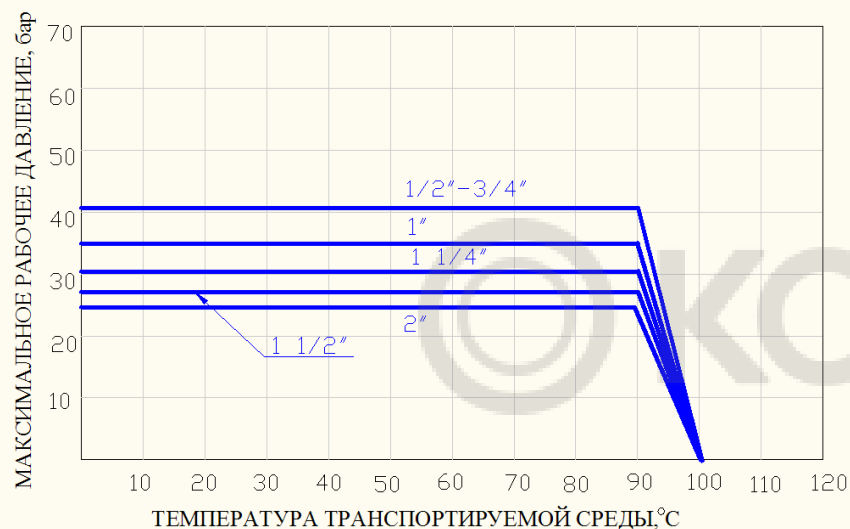
### 2. Технические характеристики

№	Наименование параметра	Ед.изм.	Значение параметра
1	Номинальное давление, PN	МПа	4,0 (для Ду 1/2"...1") 2,5 (для Ду 1 1/4"...2")
2	Минимальное рабочее давление	бар	0,05
3	Диапазон номинальных диаметров DN	мм	15;20;25;32;40;50
4	Минимальный перепад давлений открытия клапана	бар	0,025
5	Интервал температур рабочей среды	°С	-20 ... +90
6	Минимальный перепад давления закрытия клапана	бар	0,0 (закрывается пружиной)
7	Средний полный срок службы	лет	15

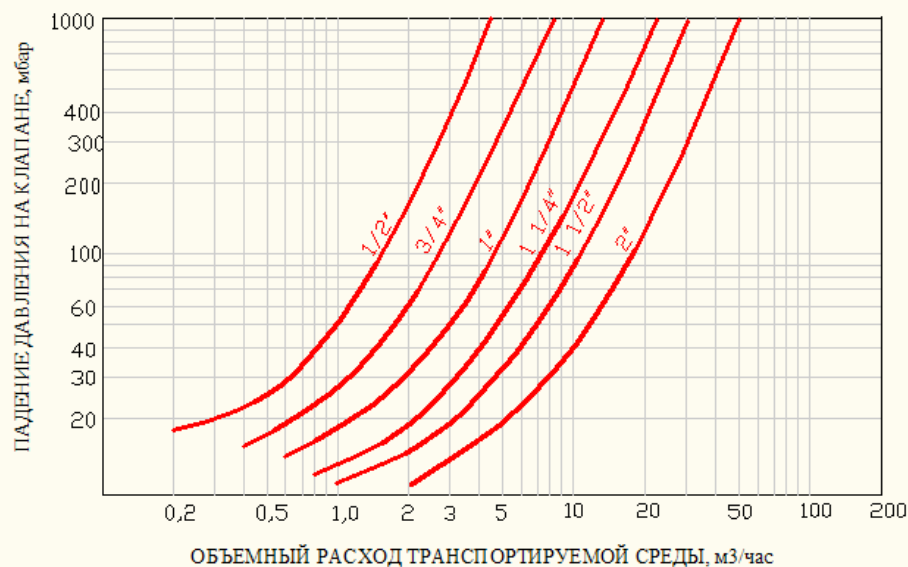
Паспорт разработан в соответствии с требованиями ГОСТ 2.601-2019

## ПАСПОРТ. РУКОВОДСТВО ПО ЭКСПЛУАТАЦИИ

### 3. График зависимости рабочего давления от температуры

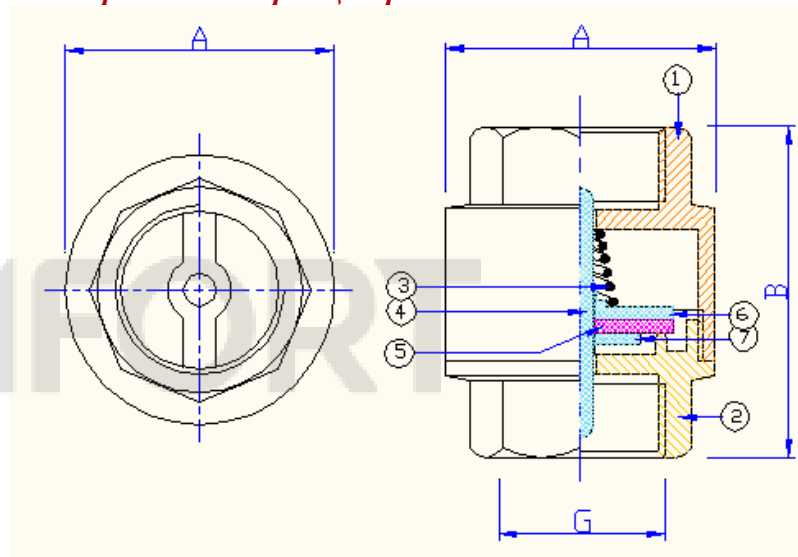


### 4. График зависимости потерь давления от объемного расхода



## ПАСПОРТ. РУКОВОДСТВО ПО ЭКСПЛУАТАЦИИ

### 5. Устройство и принцип работы



Клапан состоит из составного латунного корпуса (поз. 1 и 2) CW 617N, в котором расположен подвижный золотник, состоящий из пластикового штока (4-nylon), верхней (6-nylon) и нижней (7-nylon) тарелок с помещенным между ними нитрил-бутиленовым уплотнителем (5-NBR). Возврат золотника в седло обеспечивается пружиной (3-AISI 304).

Транспортируемая среда за счет своего избыточного давления преодолевает сопротивление подпружиненного золотника и проходит через клапан, теряя часть давления. При выравнивании избыточных давлений среды до и после клапана, а также в случае, когда давление среды после клапана становится больше, чем давление до клапана, пружина возвращает тарелки золотника в латунное седло, препятствуя обратному движению потока.

## ПАСПОРТ. РУКОВОДСТВО ПО ЭКСПЛУАТАЦИИ

### 6. Номенклатура и габаритные размеры

Ду, мм	Вес, г	Размеры, мм		
		G	A	B
15	119	1/2"	34,5	46
20	138	3/4"	42	54
25	241	1"	45,5	58
32	331	1 1/4"	59	67
40	545	1 1/2"	68	75,5
50	789	2"	79	80,5

### 7. Указания по монтажу

7.1. Обратный клапан может монтироваться на трубопроводах в любом монтажном положении, с присоединением на трубной цилиндрической резьбе по ГОСТ 6357-81.

7.2. Наличие в потоке механических частиц может ограничить запирающую способность клапана, поэтому до клапана рекомендуется устанавливать фильтр механической очистки.

7.3. Направление потока должно совпадать с направлением стрелки на корпусе клапана.

7.4. При монтаже клапана не допускается превышать крутящие моменты, указанные в таблице:

Резьба, дюймы	1/2"	3/4"	1"	1 1/4"	1 1/2"	2"
Предельный крутящий момент (резьба), Нм	35	45	65	90	130	160

### 8. Указания по эксплуатации и техническому обслуживанию

8.1. Клапан должен эксплуатироваться при условиях, изложенных в таблице технических характеристик.

8.2. Не допускается замерзание рабочей среды внутри клапана.

### 9. Условия хранения и транспортировки

9.1. Изделия должны храниться в упаковке предприятия – изготовителя по условиям хранения 3 по таблице 13

## ПАСПОРТ. РУКОВОДСТВО ПО ЭКСПЛУАТАЦИИ

ГОСТ 15150-69.

9.2. Транспортировка изделий должна осуществляться в соответствии с условиями 5 по таблице 13 ГОСТ 15150-69.

### 10. Утилизация

10.1. Утилизация изделия (переплавка, захоронение, перепродажа) производится в порядке, установленном Законами РФ от 04 мая 1999 г. № 96-ФЗ "Об охране атмосферного воздуха" (с изменениями и дополнениями), от 24 июня 1998 г. № 89-ФЗ (с изменениями и дополнениями) "Об отходах производства и потребления", от 10 января 2002 № 7-ФЗ « Об охране окружающей среды» (с изменениями и дополнениями), а также другими российскими и региональными нормами, актами, правилами, распоряжениями и пр., принятыми во исполнение указанных законов.

10.2. Содержание благородных металлов: *нет*

### 11. Гарантийные обязательства

11.1. Изготовитель гарантирует соответствие изделий требованиям безопасности, при условии соблюдения потребителем правил использования, транспортировки, хранения, монтажа и эксплуатации.

11.2. Гарантия распространяется на все дефекты, возникшие по вине завода - изготовителя.

11.3. Гарантия не распространяется на дефекты, возникшие в случаях:

- нарушения паспортных режимов хранения, монтажа, испытания, эксплуатации и обслуживания изделия;
- ненадлежащей транспортировки и погрузо-разгрузочных работ;
- наличия следов воздействия веществ, агрессивных к материалам изделия;
- наличия повреждений, вызванных пожаром, стихией, форс-мажорными обстоятельствами;
- повреждений, вызванных неправильными действиями потребителя;

## ПАСПОРТ. РУКОВОДСТВО ПО ЭКСПЛУАТАЦИИ

- наличия следов постороннего вмешательства в конструкцию изделия.

11.4. Изготовитель оставляет за собой право вносить в конструкцию изделия изменения, не влияющие на заявленные технические характеристики. При этом фактический вес изделия не должен отличаться от веса, заявленного в настоящем паспорте, более, чем на 10%.

### **12. Условия гарантийного обслуживания**

12.1. Претензии к качеству товара могут быть предъявлены в течение гарантийного срока.

12.2. Неисправные изделия в течение гарантийного срока ремонтируются или обмениваются на новые бесплатно. Потребитель также имеет право на возврат уплаченных за некачественный товар денежных средств или на соразмерное уменьшение его цены. В случае замены, замененное изделие или его части, полученные в результате ремонта, переходят в собственность сервисного центра.

12.3. Решение о возмещении затрат Потребителю, связанных с демонтажом, монтажом и транспортировкой неисправного изделия в период гарантийного срока принимается по результатам экспертного заключения, в том случае, если товар признан ненадлежащего качества.

12.4. В случае, если результаты экспертизы покажут, что недостатки товара возникли вследствие обстоятельств, за которые не отвечает изготовитель, затраты на экспертизу изделия оплачиваются Потребителем.

12.5. Изделия принимаются в гарантийный ремонт (а также при возврате) полностью укомплектованными.

Valtec s.r.l.  
Amministratore  
Delegato

## ПАСПОРТ. РУКОВОДСТВО ПО ЭКСПЛУАТАЦИИ

ГАРАНТИЙНЫЙ ТАЛОН № \_\_\_\_\_

Наименование товара

**КЛАПАН ОБРАТНЫЙ ПРУЖИННЫЙ МУФТОВЫЙ**

№	Модель	Размер	К-во
1	<b>VT. 161</b>		
2			
3			
4			

Название и адрес торговой организации \_\_\_\_\_

Дата продажи \_\_\_\_\_ Подпись продавца \_\_\_\_\_

Штамп или печать  
торговой организации

**С условиями гарантии СОГЛАСЕН:**

ПОКУПАТЕЛЬ \_\_\_\_\_ (подпись)

**Гарантийный срок - Десять лет (сто двадцать месяцев) с даты продажи конечному потребителю**

По вопросам гарантийного ремонта, рекламаций и претензий к качеству изделий обращаться в сервисный центр по адресу: г. Санкт-Петербург, ул. Профессора Качалова, дом 11, корпус 3, литер «А», тел/факс (812)3247750

При предъявлении претензии к качеству товара, покупатель предоставляет следующие документы:

1. Заявление в произвольной форме, в котором указываются:
  - название организации или Ф.И.О. покупателя, фактический адрес и контактные телефоны;
  - название и адрес организации, производившей монтаж;
  - основные параметры системы, в которой использовалось изделие;
  - краткое описание дефекта.
2. Документ, подтверждающий законность приобретения изделия.
3. Акт гидравлического испытания системы, в которой монтировалось изделие.
4. Настоящий заполненный гарантийный талон.

Отметка о возврате или обмене товара: \_\_\_\_\_

Дата: «\_\_» \_\_\_\_\_ 20\_\_ г. Подпись \_\_\_\_\_