

# ТЕХНИЧЕСКИЙ ПАСПОРТ

## КЛАПАН ОБРАТНЫЙ ОДНОСТВОРЧАТЫЙ МЕЖФЛАНЦЕВЫЙ Ру16

### CB 5440



### ПРИМЕНЕНИЕ

Водоснабжение и водоподготовка, оросительные системы, кондиционирование, отопление, вентиляция..

### ОБЩИЕ ТЕХНИЧЕСКИЕ ХАРАКТЕРИСТИКИ

Исполнение в соответствии со стандартом NF EN 14341. Типоразмер: от Ду 40 до Ду 600. Межфланцевый монтаж и рабочее положение: в горизонтальном и вертикальном положении при восходящем потоке. Малая строительная длина. Простота монтажа. Малый вес. Малые потери давления. Уплотнение: EPDM/металл.

### ИСПОЛНЕНИЕ

|      |        |                             |                            |
|------|--------|-----------------------------|----------------------------|
| 7    | 2      | Винт                        | Оцинкованная сталь         |
| 6    | 2      | Кольцевая прокладка корпуса | EPDM                       |
| 5    | 2      | Кольцевая прокладка седла   | EPDM                       |
| 4    | 2      | Держатель                   | Ламинированная сталь Q235B |
| 3    | 1      | Крюк                        | Оцинкованная сталь         |
| 2    | 1      | Клапан                      | Ламинированная сталь Q235B |
| 1    | 1      | Корпус                      | Ламинированная сталь Q235B |
| Поз. | Кол-во | Описание                    | Материал                   |

### РАЗМЕРЫ

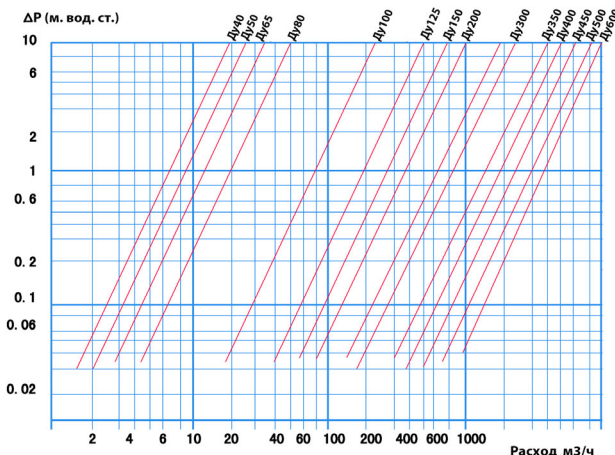
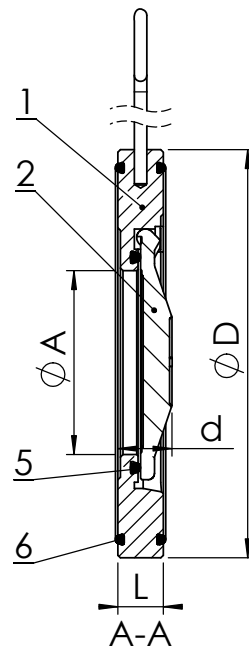
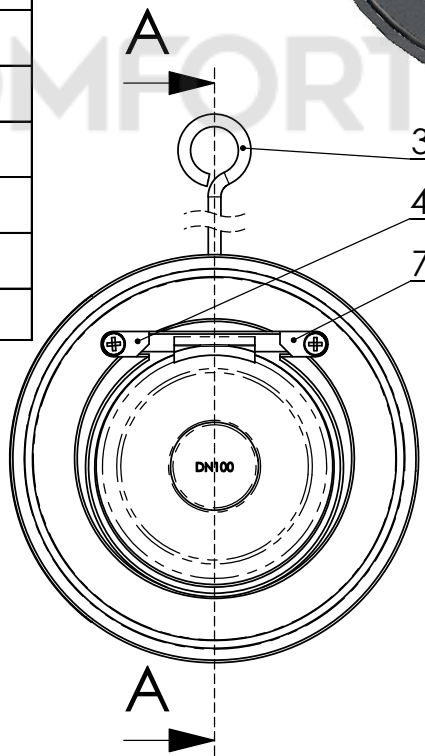
| Ду  | L  | Ø A | Ø D | d    | Вес (кг) |
|-----|----|-----|-----|------|----------|
|     |    |     |     |      |          |
| 40  | 16 | 22  | 94  | 14   | 0,74     |
| 50  | 16 | 32  | 109 | 15   | 0,97     |
| 65  | 16 | 43  | 129 | 16   | 1,34     |
| 80  | 16 | 56  | 144 | 16,5 | 1,6      |
| 100 | 16 | 73  | 164 | 17   | 1,99     |
| 125 | 16 | 95  | 195 | 17,5 | 2,77     |
| 150 | 19 | 116 | 221 | 20,5 | 4,06     |
| 200 | 22 | 156 | 276 | 25,5 | 7,11     |
| 250 | 32 | 200 | 330 | 40,5 | 14,9     |
| 300 | 38 | 235 | 380 | 42,5 | 21,8     |
| 350 | 38 | 280 | 444 | 49   | 30,1     |
| 400 | 44 | 316 | 491 | 56,5 | 43,5     |
| 450 | 50 | 360 | 550 | 65,5 | 68       |
| 500 | 56 | 405 | 610 | 73,5 | 93       |
| 600 | 62 | 486 | 724 | 84,5 | 139      |

### РАБОЧИЕ УСЛОВИЯ

Максимальное рабочее давление: 16 бар.  
Температура: +4°C / +110°C.

### НОРМЫ И СТАНДАРТЫ

Методы испытаний соответствуют нормам NF EN 12266-1, DIN 3230 и ISO 5208. Строительная длина соответствует нормам E 29-377 таб 2 серия FR, за исключением Ду200: серия FR вариант ISO Ру16. Межфланцевый монтаж согласно норме EN 1092-2: ISO Ру16. Производство в соответствии с европейской директивой 2014/68/UE "Оборудование под давлением".



**TECOFI France** - 83, Rue Marcel Mérieux 69960 Corbas - FRANCE  
Tél. +33 (0) 4 72 79 05 79 - Fax +33 (0) 4 78 90 19 19 / +33 (0) 4 72 79 05 70  
Adresses e-mail : sales@tecofi.fr ; tecofi@tecofi.fr / Site web : [www.tecofi.fr](http://www.tecofi.fr)