

Технический паспорт изделия

Паспорт разработан в соответствии
с требованиями ГОСТ 2.601



Регуляторы давления мембранные MVI серии SE.555...



ПС-SE.555.07.2018.004



ООО Йорхе Рус
143409, Московская обл, Красногорский р-н,
Красногорск г, Успенская ул, дом № 3 помещение 1, оф.301

Содержание

- 004 – Регуляторы давления мембранные. Номенклатура
- 010 – Назначение и область применения
- 011 – Характеристики
 - 011.10 – Технические характеристики
 - 011.20 – Гидравлические характеристики
- 012 – Принципа работы
- 013 – Материалы
- 014 – Габаритные размеры
- 015 – Указания по монтажу
- 016 – Указания по эксплуатации и техническому обслуживанию
- 017 – Указания по подбору регулятора давления
- 018 – Условия хранения и транспортировки
- 019 – Условия по утилизации
- 020 – Список жидкостей агрессивных к материалам изделия
- 021 – Данные о производителе и поставщике
- 022 – Гарантийные обязательства
- 023 – Условия гарантийного обслуживания

004 – Регуляторы давления мембранные. Номенклатура

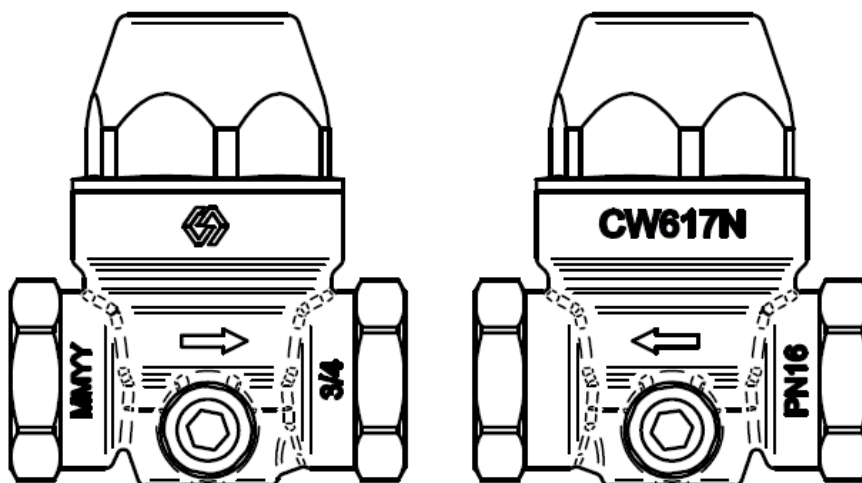
№	Наименование	Артикул
1	Регулятор давления мембранный ½"	SE.555.04
2	Регулятор давления мембранный ¾"	SE.555.05

010 – Назначение и область применения

Регулятор давления предназначен для регулируемого снижения давления транспортируемой среды в сетях холодного и горячего водоснабжения, пневмопроводах сжатого воздуха а также в технологических трубопроводах, транспортирующих жидкости и газы, не агрессивные к материалам изделия. Регулятор поддерживает на выходе давление, не превышающее настроечное, вне зависимости от скачков давления в сети (динамический режим).

В статическом режиме давление после регулятора серии SE.555 также не превышает настроечное. Регулирование происходит по схеме «после себя».

Наличие демпфирующей камеры снижает пределы допустимых отклонений выходного давления при резких скачках давления на входе в регулятор.



011 – Характеристики

011.10 – Технические характеристики

№	Характеристика	Значение
1	Максимальная рабочая температура среды, °С	70
2	Номинальное давление PN, бар	16
3	Диапазон регулирования давления, бар	1,5 ÷ 6
4	Заводская настройка давления, бар	3 ± 0,5
5	Размер резьбы для присоединения манометра	¼"
6	Срок службы, лет	20
7	Тип резьбы	Цилиндрическая

011.20 – Гидравлические характеристики

График зависимости потерь давления от объемного расхода

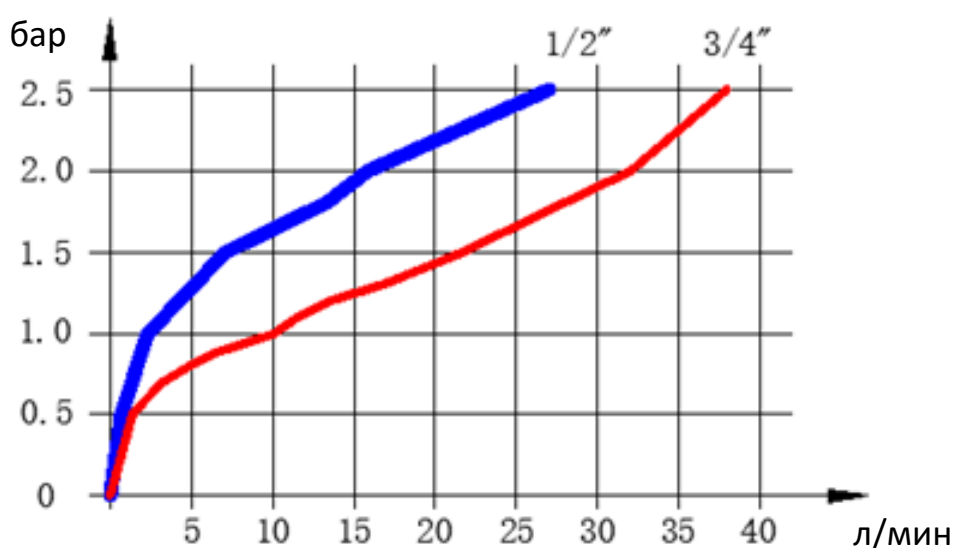
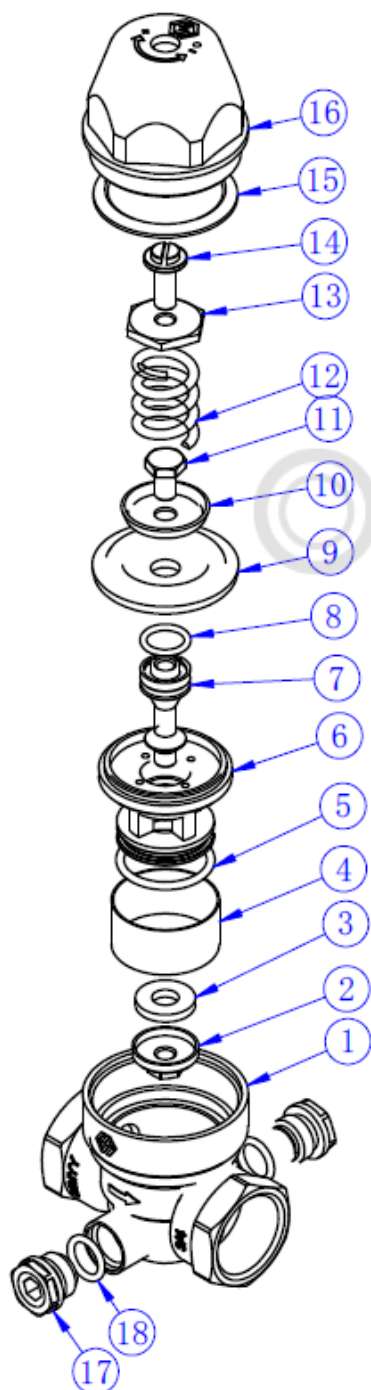


График построен при условиях: входное давление – 8 бар, выходное - 3 бар.

012 – Принцип работы



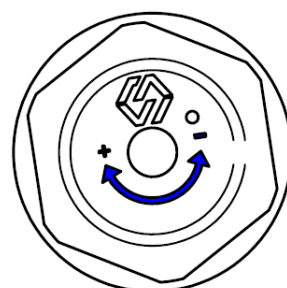
Транспортируемая среда поступает через входной канал в корпус редуктора (1) на золотник шпинделя (7). Под действием пружины (12), через шпиндель, золотник открывает рабочий проход, когда сила входного давления меньше, чем сила пружины и сила выходного давления, действующего на эластичную мембрану (9). С увеличением давления на выходе золотник закрывается, дросселируя поток. Настройка редуктора производится втулкой (14).

Демпферная камера, находящаяся снизу (под конtringающей гайкой (2)), связана с поступающей средой, поэтому при резких перепадах входного давления, она замедляет колебания штока с золотником

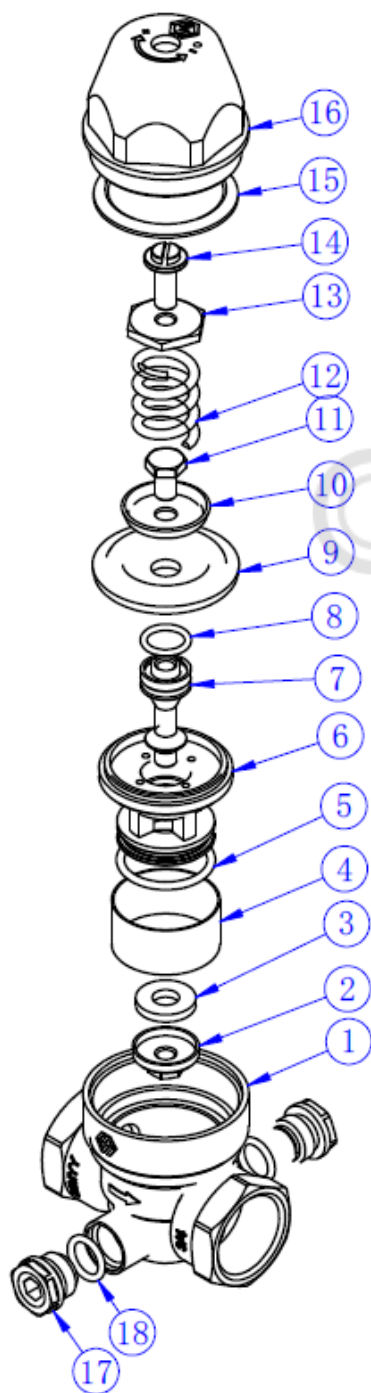
Корпус (1) имеет два выхода для подключения манометра. С двух сторон. Эти выходы закрыты заглушками (17) с уплотнителями O-ring (18).

Картридж (6) на котором размещается мембрана (9) также оборудован фильтроэлементом (4).

В верхней части рукоятки регулятора (16) находится регулировочный болт (14) и шкала для настройки.

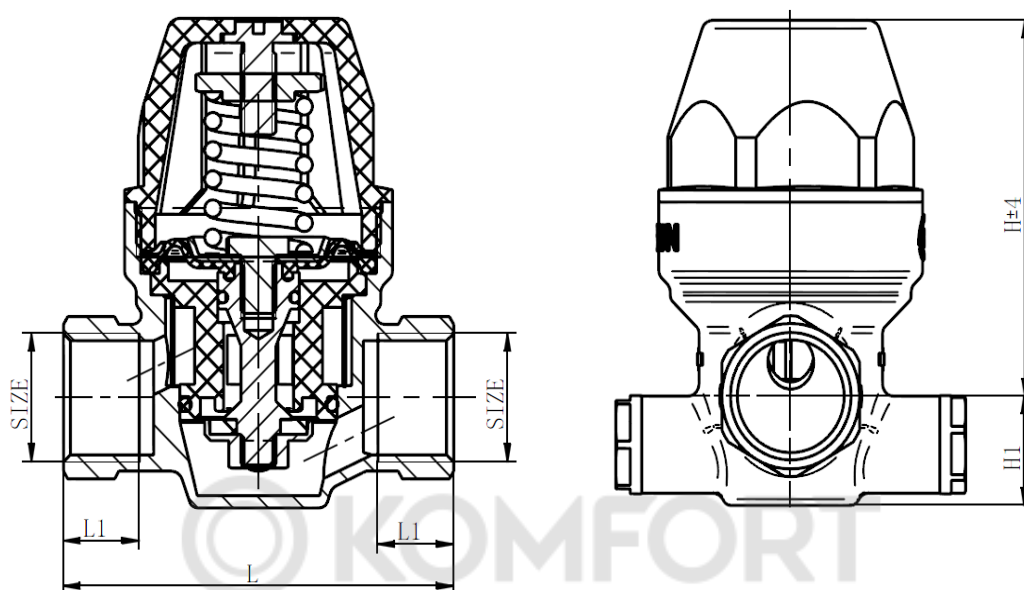


013 – Материалы



№	Наименование детали	Материал	Марка материала по нормам	
			РФ	EN
1	Корпус	Латунь	ЛС-59-2	CW617N
2	Контрящая гайка М6	Латунь	ЛС-59-2	CW617N
3	Шайба	Эластомер	Резина	EPDM
4	Фильтр	Нерж.сталь	08X18H10	AISI304
5	O-ring	Эластомер	Резина	EPDM
6	Картридж	Пластик	Пластик	POM
7	Шпindelь М6	Латунь	ЛС-59-2	CW617N
8	O-ring	Эластомер	Резина	EPDM
9	Мембрана	Эластомер	Резина	EPDM
10	Шайба пружины	Сталь	Ст3кп	Q235
11	Болт М6	Сталь	Ст3кп	Q235
12	Пружина	Нерж.сталь	08X18H10	AISI304
13	Шайба	Латунь	ЛС59-1	HPb56-4
14	Винт настройки	Латунь	ЛС59-1	HPb56-4
15	Шайба	Сталь	Ст3кп	Q235
16	Крышка	Пластик	Полиамид	PA6
17	Заглушка	Пластик	Полиамид	PA6
18	O-ring	Эластомер	Резина	EPDM

014 – Габаритные размеры



Регулятор давления мембранный

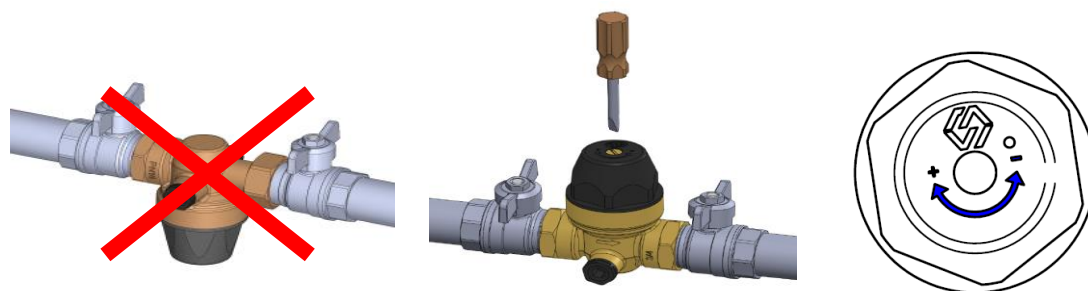
G	L	L1	H	H1	Вес, г
½"	67	13	62	18	302
¾"	67	13	62	18	319

015 – Указания по монтажу

Регулирующий клапан необходимо устанавливать после того, как система водоснабжения была очищена, промыта и когда воздух был вытеснен.

Редукционный клапан устанавливается на входе в водяной контур, который вы хотите защитить. Вслед за редукционным клапаном следует устанавливать обратный клапан.

Регулятор давления можно установить в любом направлении, за исключением того, что перевернутая установка запрещена.



Откалибруйте регулятор, повернув винт на верхней части пластиковой крышки с помощью плоской отвертки. Поверните его по часовой стрелке (если смотреть на винт на верхней части устройства), чтобы увеличить давление и против часовой стрелки, чтобы уменьшить его. Следуйте указаниями на крышке.

При установке регулятора направление потока должно совпадать с направлением стрелки на корпусе изделия. Настраиваемая втулка должна быть доступна для регулирования.

При использовании подмоточного материала (ФУМ, пакля, лен) следует следить за тем, чтобы излишки этого материала не попадали во входную камеру редуктора. Это может привести к их попаданию на седло золотника и утрате редуктором работоспособности.

Регулятор с патрубком для манометра следует устанавливать так, чтобы была возможность для установки манометра.

Редуктор давления следует предохранять от гидравлических ударов, т.к. они могут привести к повреждению мембраны.

При установке перед водонагревателем, необходимо оставлять свободный участок трубопровода между нагревателем и регулятором длиной $5D_y$.

Монтаж соединителей следует производить в соответствии с требованиями СП 73.13330.2012 «Внутренние санитарно-технические системы».

Соединения выполняются на трубной цилиндрической резьбе по ГОСТ 6357 (ISO 228, EN 10226).

В соответствии с ГОСТ 12.2.063-2015 п.9.6, арматура не должна испытывать нагрузок от трубопровода (при изгибе, сжатии, растяжении, кручении, перекосах, вибрации, неравномерности затяжки крепежа и т.д.). При необходимости должны быть предусмотрены опоры или компенсаторы, устраняющие нагрузку на арматуру от трубопровода.

Несоосность соединяемых трубопроводов не должна превышать 3мм при длине до 1м плюс 1мм на каждый последующий метр (СП 73.13330.2012 п. 5.1.8.).

Муфтовые соединения следует выполнять, не превышая следующие допустимые крутящие моменты: для редукторов Ду1/2" - 35Нм; 3/4" – 45Нм.

016 – Указания по эксплуатации и техническому обслуживанию

Изделия должны эксплуатироваться при давлении и температуре, изложенных в таблице технических характеристик.

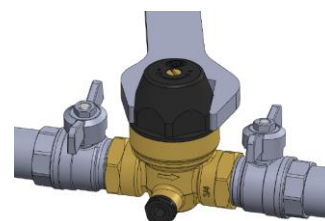
Не допускается замораживание рабочей среды внутри редуктора.

Техническое обслуживание клапана снижения давления рекомендуется проводить один раз в 6 месяцев с квалифицированным монтажником. Для периодической очистки фильтра и проверки или замены картриджа действуйте необходимо сделать следующие шаги:

1. Перекройте регулятор давления. Для этого отвинтите (против часовой стрелки) калибровочный винт, чтобы разжать пружину внутри.



2. Отвинтите крышку с помощью стандартного гаечного ключа подходящего размера и осторожно снимите, остерегайтесь натяжения пружины.



3. Выньте замок картриджа с диафрагмой, затем выньте фильтр и очистите его водой.



4. Установите фильтр и картридж в клапан один за другим после осмотра и очистки или, альтернативно, можно установить сменный картридж.

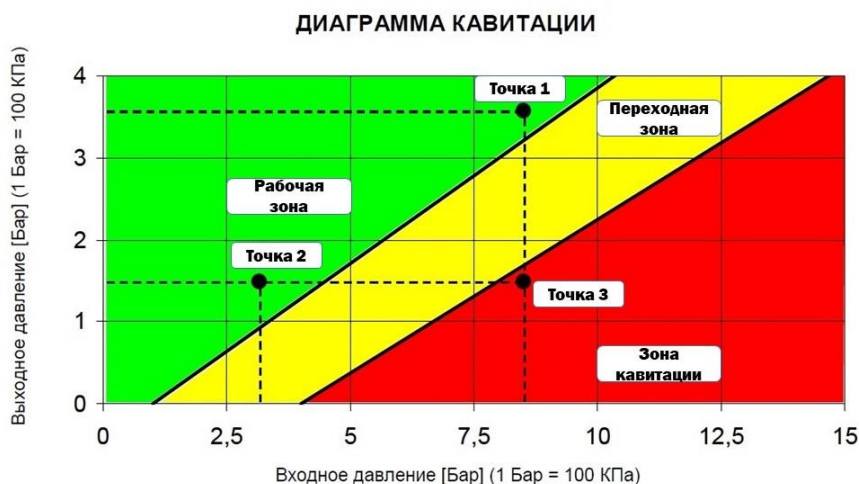
5. Сделайте перенастройку регулятора.

017 – Указания по подбору регулятора давления

При определении настроечного давления регулятора должны соблюдаться некоторые условия.

Скорость движения жидкости во внутридомовом водопроводе не должна превышать 2 м/сек (по DIN EN 1567) или 1,5 м/сек (по СП 30.13330.2012). Нарушение этого условия может привести к превышению допустимого уровня шума.

Соотношение давления на входе и на выходе должно быть таким, чтобы попадать в рабочую или переходную зону графика кавитации.



В случае нарушения этого условия седло клапана будет подвергаться кавитационному разрушению.

Потери давления на клапане по отношению к настроенному не должны превышать 1,2 бара. Нарушение этого условия приводит к повышенному износу седла клапана.

018 – Условия хранения и транспортировки

Изделия должны храниться в упаковке предприятия–изготовителя по условиям хранения 3 по ГОСТ 15150.

Транспортировка изделий должна осуществляться в соответствии с условиями 5 по ГОСТ 15150.

019 – Условия по утилизации

Утилизация изделия (переплавка, захоронение, перепродажа) производится в порядке, установленном Законами РФ от 04 мая 1999 г. № 96-ФЗ "Об охране атмосферного воздуха" (в редакции от 01.01.2015), от 24 июня 1998 г. № 89-ФЗ (в редакции от 01.02.2015г) "Об отходах производства и потребления", от 10 января 2002 № 7-ФЗ « Об охране окружающей среды» (в редакции от 01.01.2015), а также другими российскими и региональными нормами, актами, правилами, распоряжениями и пр., принятыми во использование указанных законов.

020 – Список жидкостей агрессивных к материалам изделия

Таблица материалов приводящих к полному разрушению при контакте с материалами регулятора (уплотнители).

№	Размер	Температура, °С
1	Азотная кислота концентрированная	80
2	Амилацетат	20
3	Ангидрид уксусной кислоты	20-80
4	Ацетон	20
5	Бензин-бензол	20
6	Деготь	20
7	Пар	130
8	Перекись водорода водный	20
9	Пропиленоксид	20
10	Сернистый углерод	20
11	Соляная кислота концентрированная	20-60
12	Метилметакрилат	20
13	Нафталин	60
14	Нитроглицерин	20
15	Толуол	20
16	Трихлорэтилен	20
17	Уксусная кислота водная	100
18	Фосфорная кислота	20
19	Фреон согласно DN 8962 R22	20
20	Хлор и растворы на его основе	20
21	Хлорная кислота	100
22	Царская водка	20
23	Этанол(спирт)	80

Таблица приведенная выше – неполная. При установке изделия в систему со средой отличной от стандартной (вода, воздух) уточняйте возможность применения у представителей компании.

021 – Данные о производителе и поставщике

Поставщик - ООО Йорхе Рус
143409, Московская обл, Красногорский р-н,
Красногорск г, Успенская ул, дом № 3 помещение 1, оф.301
Производитель –
Yorhe Fluid Intelligent Control Co., Ltd /
Йорхе Флюид Интелигент Контрол ЛТД
Qinggang Industrial Zone, Yuhuan, Zhejiang Province, China
Промзона Чиньян, Юхуань, пр.Джезян, Китай

022 – Гарантийные обязательства

Изготовитель гарантирует соответствие изделий требованиям безопасности, при условии соблюдения потребителем правил использования, транспортировки, хранения, монтажа и эксплуатации.

Гарантия распространяется на все дефекты, возникшие по вине завода-изготовителя. Гарантия не распространяется на дефекты, возникшие в случаях:

- нарушения паспортных режимов хранения, монтажа, испытания, эксплуатации и обслуживания изделия;
- ненадлежащей транспортировки и погрузо-разгрузочных работ;
- наличия следов воздействия веществ, агрессивных к материалам
- наличия повреждений, вызванных пожаром, стихией, форс-мажорными обстоятельствами;
- повреждений, вызванных неправильными действиями потребителя;
- наличия следов постороннего вмешательства в конструкцию изделия.

Изготовитель оставляет за собой право вносить в конструкцию изделия изменения, не влияющие на заявленные технические характеристики.



023 – Условия гарантийного обслуживания

Претензии к качеству товара могут быть предъявлены в течение гарантийного срока. В случае необоснованности претензии, затраты на диагностику и экспертизу изделия оплачиваются Покупателем.

При предъявлении претензий к качеству товара, покупатель предоставляет следующие документы:

1. Заявление в произвольной форме, в котором указываются:
 - название организации или Ф.И.О. покупателя;
 - фактический адрес покупателя и контактный телефон;
 - название и адрес организации, производившей монтаж;
 - адрес установки изделия;
 - краткое описание дефекта.
2. Документ, подтверждающий покупку изделия (накладная, квитанция);
3. Фотографии неисправного изделия в системе;
4. Акт гидравлического испытания системы, в которой монтировалось изделие;
5. Копия гарантийного талона со всеми заполненными графами.

Представители Гарантийной организации могут запросить дополнительные документы для определения причин аварии и размеров ущерба.



© KOMFORT



MVI