

ТЕХНИЧЕСКИЙ ПАСПОРТ ИЗДЕЛИЯ

ГОЛОВКА ТЕРМОСТАТИЧЕСКАЯ

Артикул: R452, R456, R458, R460, R462, R463, R460H, R470, R470H, T470C

Производитель: Giacomini SPA, Via per Alzo, 39, 28017 San Maurizio d'Opaglio (NO) ITALY

НАЗНАЧЕНИЕ И ОБЛАСТЬ ПРИМЕНЕНИЯ

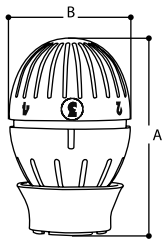
Термостатическая головка предназначена для автоматического регулирования расхода теплоносителя через отопительный прибор в зависимости от температуры воздуха в помещении. Термостатическую головку устанавливают на термостатический радиаторный клапан соответствующего присоединительного размера. Использование термостатических клапанов с термоголовками (терморегуляторов) позволяет автоматически поддерживать температуру воздуха в помещениях на заданном уровне с точностью до 1°C.

Термостатическая головка T470C имеет хромированную полированную поверхность корпуса и предназначена для установки с полотенцесушителями и дизайн-радиаторами.

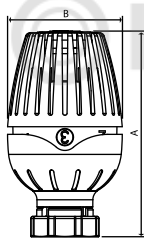
ТЕХНИЧЕСКИЕ ХАРАКТЕРИСТИКИ:

Геометрические размеры

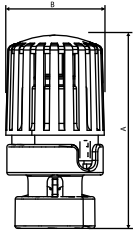
термостатических головок R452, R456, R458, R460, R462, R463, R460H, R470, R470H, T470C



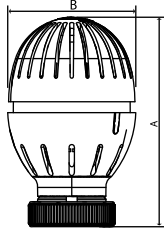
R470, T470C



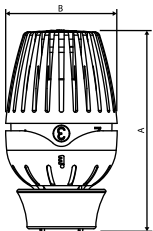
R460H



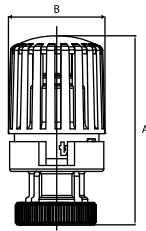
R452



R470H



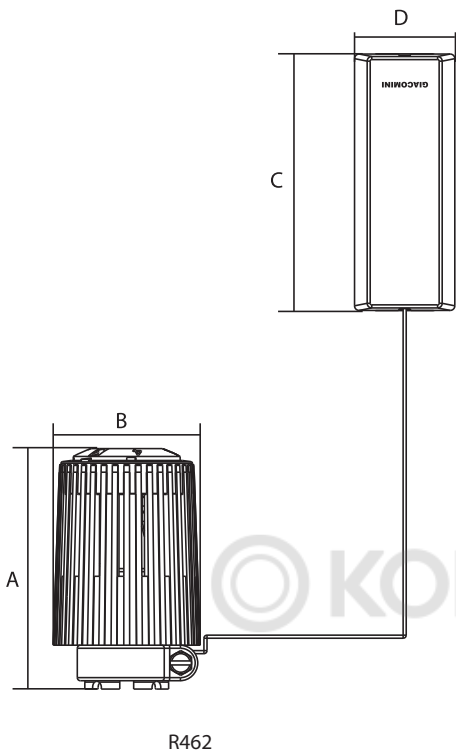
R460



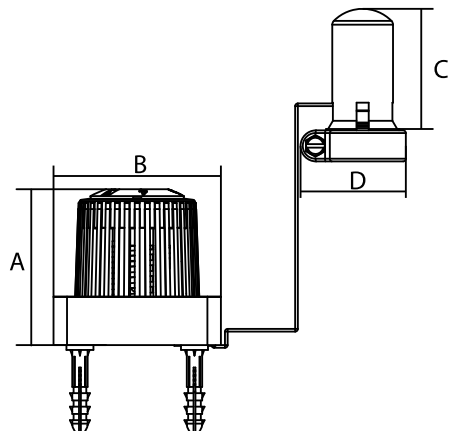
R452H

	А, мм	В, мм	*L, мм
R452	76 – 80	40	-
R460	94,8	53,8	-
R470	75 – 80	48	-
R452H	95	40	-
R460H	96	54	-
R470H	79,8	48,8	-
T470C	75 – 80	48	-
R462	77,8	47,6	2 – 5
R463	62	28	2 – 10

* длина капиллярной трубки термодатчика



R462

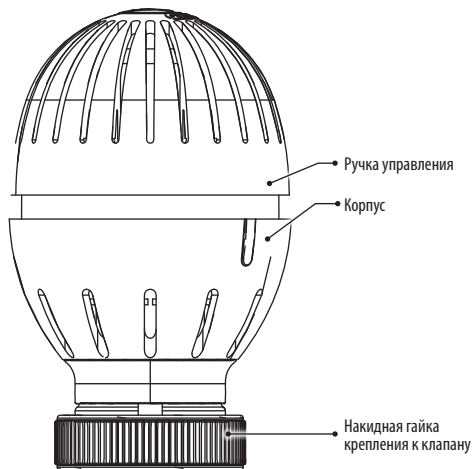


R463

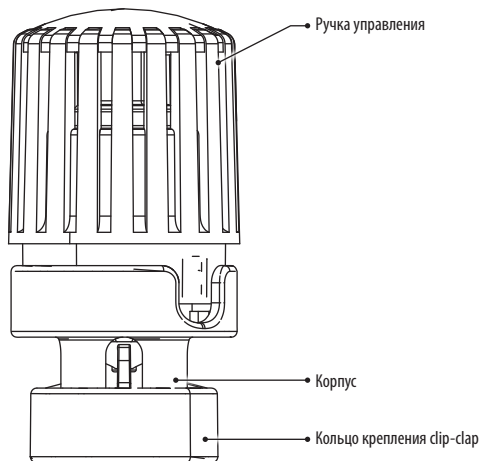
	R462	R463
A, мм	77,8	62
B, мм	47,6	28
*L, м	2 – 5	2 – 10
C, мм	85	46,2
D, мм	40	39

* длина капиллярной трубки выносного термодатчика

	R452	R452H	R460	R460H	R470	R470H	T470C	R462	R463
Тип термодатчика	твердотельный элемент		жидкостной элемент					жидкостной элемент с выносным датчиком	
Тип подсоединения к клапану	clip-clap	гайка М30Х1,5	clip-clap	гайка М30Х1,5	clip-clap	гайка М30Х1,5	clip-clap	clip-clap	clip-clap
Время срабатывания (согласно EN – 215), мин	32		26						
Минимальная температура регулирования воздуха, °С					+8				
Максимальная температура регулирования воздуха, °С					+32				
Температура хранения, °С					-20 +55				
Максимальная температура теплоносителя, °С					110				
Максимальное давление теплоносителя, бар					10				
Норматив на методы испытаний					EN – 215				



Головка термостатическая с накидной гайкой крепления к клапану



Головка термостатическая с быстрьюъемным CLIP-CLAP креплением к клапану



Указания по монтажу, эксплуатации и техническому обслуживанию.

Инструкция по монтажу прилагается к каждой термостатической головке. Головка термостатическая должна эксплуатироваться при давлении и температуре, указанных в таблицах технических характеристик. Запрещается эксплуатировать термостатическую головку с ослабленным креплением к клапану.

Совместимость клапанов и термостатических головок «Giacomini»

	R401TG, R401PTG	R402TG, R401PTG	R411TG	R412TG	R415TG R415PTG	R401H	R402H	R403H
R452	да	да	да	да	да	нет	нет	нет
R460	да	да	да	да	да	нет	нет	нет
R470	да	да	да	да	да	нет	нет	нет
T470C	да	да	да	да	да	нет	нет	нет
R452H	нет	нет	нет	нет	нет	да	да	да
R460H	нет	нет	нет	нет	нет	да	да	да
R470H	нет	нет	нет	нет	нет	да	да	да
R462	да	да	да	да	да	нет	нет	нет
R463	да	да	да	да	да	нет	нет	нет

Термостатическая головка устанавливается на термостатический клапан, в зависимости от конструкции термостатического клапана и термоголовки соединение накидной гайкой или креплением «clip-clap». При установке следует позиционировать термоголовку с клапаном так, чтобы не было прямого воздействия солнечных лучей, конвективных тепловых потоков радиатора и трубопроводов. Корректная работа термоголовки с термостатическим клапаном с термоголовкой невозможна в случаях закрытия их экраном. Для поддержания точной температуры в удаленной зоне предназначены термоголовки R462 (с выносным капиллярным датчиком) и R463 (с выносной рукояткой управления с датчиком). Настройка на требуемую температуру осуществляется поворотом рукоятки термостатической головки. Цифровая позиционная шкала термоголовки показывает зависимость между индексами шкалы и температурой в помещении. Величины температур являются ориентировочными.

Позиция шкалы	*	1	2	3	4	5	☀
Температура, °C	8	10	15	20	25	30	32

Применяемые материалы

Корпус	Акрил-бутадиен-стирол (ABS)
Пружина	Сталь
Сильфон	Сталь
Толкатель	полипропилен (PP)
Шток толкателя	Сталь
Гайка	Сталь

Приемка и испытания

Продукция, указанная в паспорте, изготовлена, испытана и принята в соответствии с действующей технической документацией изготовителя.

Сертификация

Изделия, указанные в паспорте, сертифицированы в системе сертификации ГОСТ Р и имеют сертификат соответствия, а также заключение на соответствие единым санитарно-эпидемиологическим и гигиеническими требованиями к товарам.

Условия хранения и транспортирования:

Термостатическая головка должна храниться в упаковке завода-изготовителя по условиям хранения 3 ГОСТ 15150-69. Температура хранения не ниже -20°C и не выше $+55^{\circ}\text{C}$

Утилизация

Утилизация изделия производится в порядке, установленном Законами РФ от 22 августа 2004 года №122-ФЗ «ОБ ОХРАНЕ АТМОСФЕРНОГО ВОЗДУХА», от 10 января 2003 года «15-ФЗ «ОБ ОТХОДАХ ПРОИЗВОДСТВА И ПОТРЕБЛЕНИЯ», а также другими российскими и региональными нормами, актами, правилами, распоряжениями и пр., принятыми во исполнение указанных законов.

Гарантийные обязательства

Гарантийный срок составляет двадцать четыре месяца от даты продажи. В течение этого срока изготовитель гарантирует соответствие изделий требованиям безопасности при соблюдении потребителем правил использования, транспортировки, хранения, монтажа и эксплуатации.

Гарантия распространяется на все дефекты, возникшие по вине изготовителя.

Гарантия не распространяется на дефекты, возникшие в случаях:

- нарушения паспортных режимов хранения, монтажа, эксплуатации и обслуживания изделия;
- ненадлежащей транспортировки и погрузочно-разгрузочных работ;
- наличия следов воздействия веществ агрессивных к материалам изделия;
- наличия следов механического разрушения;
- наличия повреждений вызванных пожаром, стихией или иными форс-мажорными обстоятельствами;
- повреждений вызванных неправильными действиями потребителя
- наличия следов постороннего вмешательства в конструкцию изделия.

GIACOMINI S.P.A.:

Via per Alzo 39 28017 San Maurizio d'Opaglio (NO), Italy

Tel.: +39 0322 923 111

Представительство в России:

107045, Москва, Даев пер., 20

Тел. (495) 604 8396, факс (495) 604 8397

info.russia@giacomini.com • www.giacomini.ru