

# ТЕХНИЧЕСКИЙ ПАСПОРТ

Ref. : VP 4458-08.pas

Rev. : Initial

Page : 1/1

## ДИСКОВЫЙ ПОВОРОТНЫЙ ЗАТВОР С РЕДУКТОРОМ Ру25

VP 4458-08



### ПРИМЕНЕНИЕ

ХВС, ГВС, ИТП, водоснабжение, водоотведение, пожаротушение, вентиляция, кондиционирование.

### ОБЩИЕ ТЕХНИЧЕСКИЕ ХАРАКТЕРИСТИКИ

Разработан по норме NF EN 593.

100% герметичность в двух направлениях.

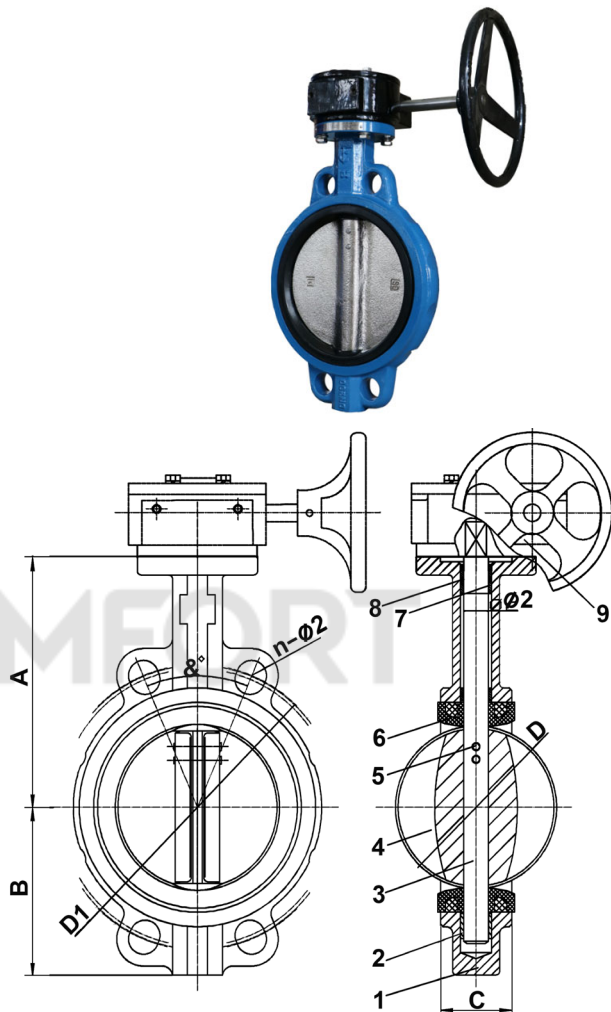
Сквозной шток.

Диск прошел специальную механическую обработку по краю, что обеспечивает уменьшение усилия и постоянство значения величины крутящего момента.

Верхний фланец по норме ISO 5211.

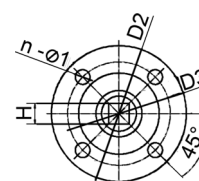
### ИСПОЛНЕНИЕ

9	Редуктор	
8	Кольцевая прокладка	Нитрил
7	Самосмазывающаяся прокладка	Фиброармированный пластик
6	Манжета	Жаростойкий EPDM
5	Шпонка	Нерж.сталь 410
4	Диск	Ковкий чугун GGG50
3	Шток	Нерж.сталь 431
2	Самосмазывающаяся прокладка	Фиброармированный пластик
1	Корпус	Ковкий чугун GGG50
Поз.	Описание	Материал



### РАЗМЕРЫ

Ду	A	B	C	D	Ø2	ISO	D2	D3	n-Ø1	D1	n-Ø2	&	H	Вес (кг)
200 - 8"	235	179	60	203	22,1	F10	125	102	4 - 12	310	12 - 28	30	17	23,2
250 - 10"	265	203	68	251	28,5	F10	125	102	4 - 12	370	12 - 31	30	22	30,0
300 - 12"	305	242	78	302	31,6	F12	150	125	4 - 14	430	16 - 31	22,5	22	49,3



Верхний фланец по ISO 5211

### РАБОЧИЕ УСЛОВИЯ

Максимальное рабочее давление: 25 бар.

Максимальная рабочая температура: - 15 °C / +130°C.

Кратковременная максимальная температура: -30°C / +150°C.

### НОРМЫ И СТАНДАРТЫ

Строительная длина согласно NF EN 558-1 серия 20,

ISO 5272 серия 20, DIN 3202.

Межфланцевое соединение Ру 25 согласно норме EN1092-2.

Испытания проведены согласно нормам EN 12266-1,

DIN 3230, BS 6755 и ISO 5208 :

Корпус : 37,5 бар.

Седло : 27,5 бар.

### Рабочие условия

