



Дисковый поворотный затвор Ду 40 – 600 (1.1/2" - 24"):
Machaon BFV-01/W с ручкой,
Machaon BFV-01/W с ручкой и концевыми выключателями,
Machaon BFV-02/W с редуктором-рулем

Зт 40(50; 65; 80; 100; 125; 150; 200; 250; 300)/1,6-Ф.УХЛ4-"Machaon BFV-01/W"

Зт 40(50; 65; 80; 100; 125; 150; 200; 250; 300; 350; 400; 500)/1,6-Ф.УХЛ4-"Machaon BFV-02/W"



Таблица 1. Габаритные размеры, мм

Ду	40	50	65	80	100	125	150	200	250	300	350	400	450	500	600	
A	142	161	175	181	200	215	225	241	296	336	368	400	422	480	562	
B	65	80	91	95	115	134	138	174	198	234	288	315	340	388	450	
C	30	30	30	30	30	30	30	30	30	30	45	45	45	45	45	
D	90	90	90	90	90	90	90	125	125	125	150	175	175	210	210	
E	36	43	45	46	52	56	57	60	69	80	78	88	109	127	154	
Ф	47	57	72	83	102	128	151	201	251	301	336	394	444	501	601	
SxS	11x11				14x14			17x17			22x22			27x27		Ф48
Вес, кг	3,7	4,4	5,4	5,6	7,4	10,0	12,2	16,9	26,3	36,3	66,7	110	131	157	222	

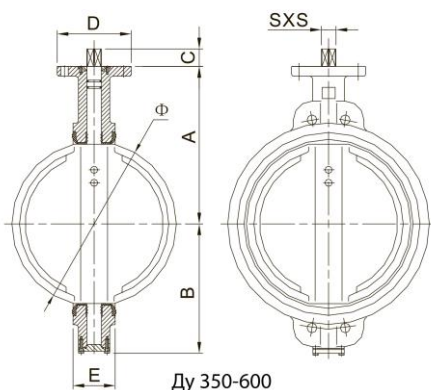
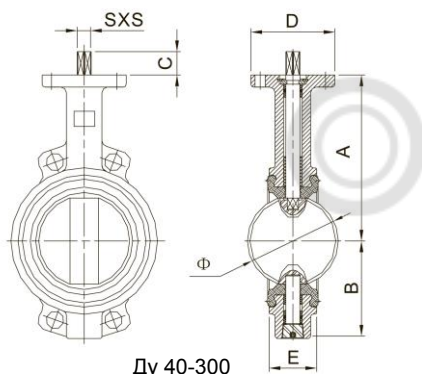
Таблица 2. Спецификация материалов

Деталь	Материал
Корпус	Ковкий чугун
Шток	Нерж. сталь
Диск	Хромир. чугун
Подшипник	PTFE
Манжета	EPDM
О-образное кольцо	EPDM

ПРИМЕНЕНИЕ

Обычное применение (водо- и тепло-снабжение, пожаротушение, кондиционирование, вентиляция): горячая и холодная вода.

Промышленное применение (нефтехимическая, цементная, целлюлозно-бумажная, фармацевтическая, металлургическая, пищевая промышленности, а также водоканалы): морская вода, кислоты, щелочи, масла, газы, воздух (изготовление под заказ).



Затворы соответствуют климатическому исполнению О категории размещения 4 для работы с нижним предельным значением температуры плюс 4 °С по ГОСТ 15150-69.

Пример обозначения затвора по ГОСТ Р 51052: **Зт 100/1,6-Ф.УХЛ4-"Machaon BFV-01/W"**

Зт 100/1,6-Ф.УХЛ4-"Machaon BFV-02/W"

СЕРТИФИКАЦИЯ

Сертификат соответствия техническому регламенту ТР ЕАЭС 043/2017 "О требованиях к средствам обеспечения пожарной безопасности и пожаротушения" № ЕАЭС ВУ/112 02.01. ТР043 022.01 00075

Срок действия с 22.10.2021 по 21.10.2026 включительно.

ТЕХНИЧЕСКИЕ ПАРАМЕТРЫ

Конструкция: сборно-разборная с заменяемой манжетой (Ду 40-300), бесфланцевое присоединение диска к штоку, механически профилированный диск. Класс герметичности – А (100% в двух направлениях).

Диск имеет возможность поворачиваться на угол от 0 до 90°. Для возможности фиксации и опломбирования рукоятки в крайних положениях служит стопор.

Покрытие: корпус - эпоксидное покрытие красного цвета, диск – хромированный ковкий чугун.

Соединение: межфланцевое, PN10/16.

Приводы:

- ручка из ковкого чугуна GGG40: прочная, с пронумерованным зубчатым сектором (модель Machaon BFV-01/W);

- редуктор-руль с визуальным подтверждением положения затвора (модель Machaon BFV-02/W);

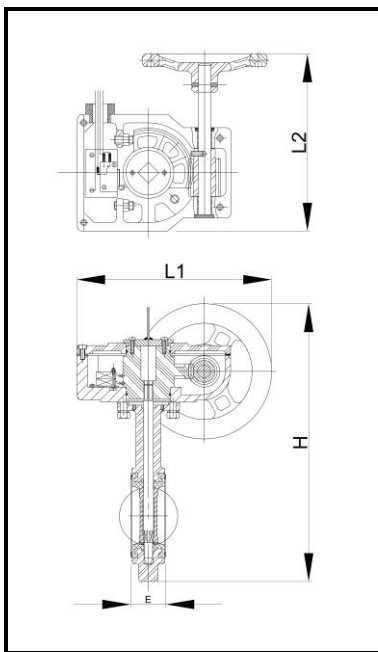


Таблица 3. Габаритные размеры затвора с редуктором

Ду	Н	L1	L2	Е
40	290	178	180	36
50	332	178	183	43
65	355	178	183	45
80	366	178	183	46
100	406	178	183	52
125	441	178	183	56
150	453	178	183	57
200	530	253	263	60
250	618	253	263	69
300	685	253	263	80
350	800	272	265	78
400	960	403	390	88

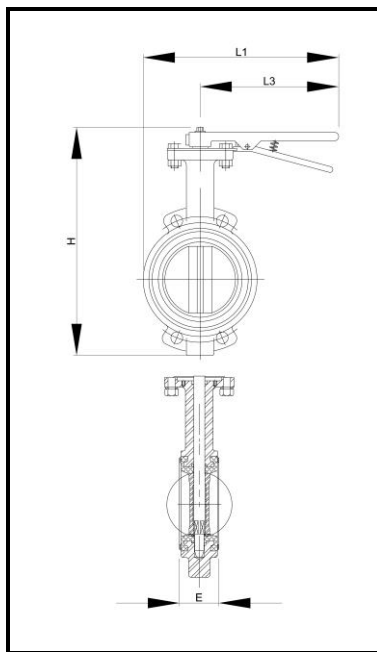


Таблица 4. Габаритные размеры затвора с ручкой

Ду	Н	L1	L3	Е
40	255	300	272	36
50	278	311	272	43
65	301	322	272	45
80	312	328	272	46
100	352	338	272	52
125	387	355	272	56
150	399	372	272	57
200	448	460	308	60
250	537	570	308	69
300	602	595	308	80

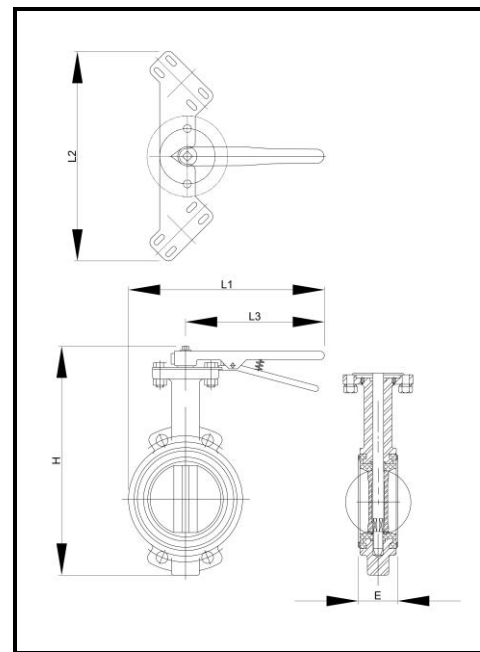


Таблица 5. Габаритные размеры затвора с ручкой с концевиками

Ду	Н	L1	L2	L3	Е
40	255	300	265	272	36
50	278	311	265	272	43
65	304	322	265	272	45
80	315	328	265	272	46
100	355	338	265	272	52
125	390	355	265	272	56
150	402	372	265	272	57
200	451	460	327	308	60
250	540	570	308	308	69
300	605	595	308	308	80

КОНЦЕВОЙ ВЫКЛЮЧАТЕЛЬ

Дисковый затвор Machaon BFV-01/W может дополнительно комплектоваться двумя концевыми выключателями. Данные выключатели используются для подачи электрического сигнала (открыт-закрыт) напряжением не выше 24 вольт.

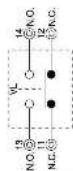


Рис. 7. Датчик положения для дисковых поворотных затворов модели:
Machaon BFV-01/W - 2 шт.
Machaon BFV-02/W - 1 шт.
 Концевой выключатель
 ME-8111 или KZ-8111 или LZ-8111
 5A/250V – AC 0,3A/220V – DC
 IP65

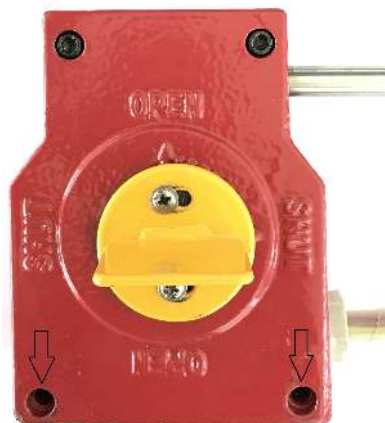
Дисковый затвор Machaon BFV-02/W снабжен встроенным концевым выключателем на положение - "открыто". Возможна комплектация дополнительным концевым выключателем (рис. 7 - заказывается отдельно), для второго положения - "закрыто".

1. Проверку работы концевого выключателя на затворе Machaon BFV-02 следует проводить только при полностью открытом затворе.
2. При этом замкнутыми будут провода белый с желтым, черный с синим (белый с красным и черный с коричневым будут разомкнуты)
3. Сделать три полных оборота штурвала по часовой стрелке закрывая затвор.
4. Белый с желтым и черный с синим разомкнутся, а белый с красным и черный с коричневым замкнутся.
5. Зеленый провод - заземление.

Установка дополнительного концевого выключателя (положение закрыто)



Комплект.
 Датчик установленный на пластине.



Выкрутить из редуктора два винта крепящих крышку (указано стрелками)



Установить монтажную пластину на редуктор и закрепить винтами. При необходимости отрегулировать визуальный указатель положения (флажок) так что бы при закрытии затвора срабатывал датчик.

ИСПЫТАНИЯ

Затворы проходят испытания на прочность и герметичность.
Процедуры испытаний соответствуют нормам NFE 29311, DIN 3230, ISO 5208.

УСЛОВИЯ ЭКСПЛУАТАЦИИ

Максимальное рабочее давление – 16 бар.
Рабочая температура — -10°C - +120°C, тестовая температура — -20°C - +130°C.
Срок службы - не менее 10 лет, при соблюдении потребителем условий эксплуатации и инструкции по монтажу.

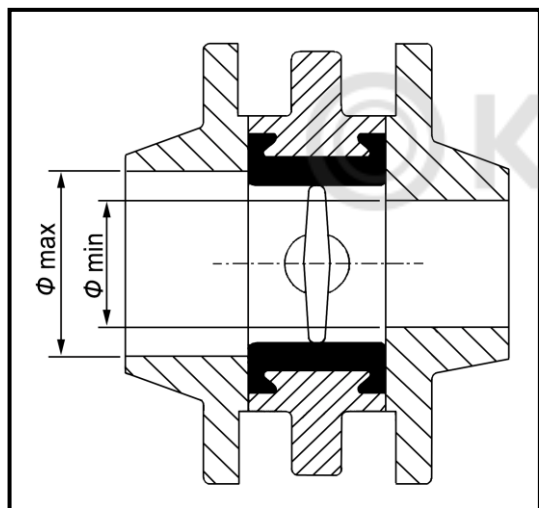
ГАРАНТИЯ

Поставщик гарантирует отсутствие дефектов в материалах и технологии изготовления оборудования в течение **одного года** со дня отгрузки оборудования (гарантийного периода).

Коэффициент расхода Kv (м³/ч)

Расчет падения давления: $\Delta P = (Q/Kv)^2$

Ду	40	50	65	80	100	150	200	250	300	350	400	450	500	550	600	
Угол открытия	10°	0,04	0,1	0,2	0,3	0,4	1,7	2,6	3,4	4,3	5,1	6,9	9,4	12,0	14,6	18,9
	20°	1,9	4,1	6,9	10,3	14,6	38,6	76,3	129,4	200,5	289,6	397,6	527,0	677,8	826,9	1047,1
	30°	4,3	9,9	17,1	18,9	30,8	81,4	161,1	274,2	424,2	612,7	842,3	1115,7	1434,4	1749,8	2216,8
	40°	7,8	17,4	31,7	60,0	66,8	175,7	349,6	594,7	918,6	1327,3	1825,2	2418,2	3108,8	3792,6	4802,9
	50°	12,9	35,7	55,7	99,4	119,1	313,6	623,0	1060,0	1637,5	2365,9	3253,6	4308,5	5539,8	6758,4	8559,6
	60°	19,8	54,8	84,0	156,8	197,1	518,4	1030,0	1754,1	2709,5	3914,3	5383,0	7129,4	9167,1	11184,2	14162,8
	70°	30,4	67,7	123,4	235,6	311,9	664,1	1373,6	2776,3	4288,8	6195,4	8519,3	11283,6	14508,1	17699,2	22413,9
	80°	48,6	72,8	174,8	315,3	467,9	785,8	1588,7	4163,7	5575,8	9292,2	12778,9	16925,4	21761,8	26549,3	33621,3
	90°	59,8	80,7	218,7	390,7	531,6	883,7	1756,3	4940,9	6318,3	10211,7	14042,8	18599,0	23914,3	29175,7	36946,0



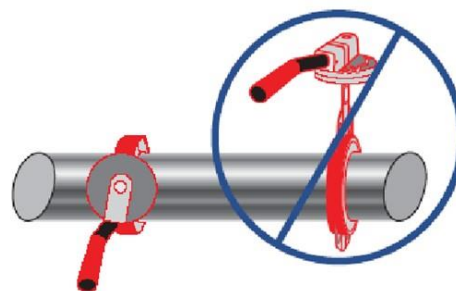
Параметры фланцев

Ду		Внутренний диаметр фланцев	
мм	дюймы	min	max
40	1½"	40	45
50	2"	50	57
65	2½"	65	74
80	3"	80	87
100	4"	100	108
125	5"	125	130
150	6"	150	155
200	8"	200	210
250	10"	250	258
300	12"	300	310
350	14"	350	360
400	16"	400	415

ИНСТРУКЦИЯ ПО МОНТАЖУ ЗАТВОРА С РЕДУКТОРОМ

Перед началом монтажа дискового поворотного затвора с редуктором следует провести проверку его работоспособности.

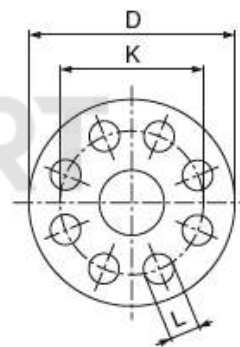
- До начала монтажа затворов необходимо внимательно проверить размеры межфланцевых расстояний. Арматура не компенсирует отклонений. Возникающие по этой причине деформации могут нарушить герметичность, вызвать сложности с переключениями и даже разрывы.
- Убедитесь, что лицевая поверхность фланцев арматуры и подсоединения чистые.
- Трубопроводы должны быть тщательно промыты, в них не должно находиться никаких посторонних предметов и частиц, способных нарушить герметичность и испортить диск.
- Трубопроводы должны быть идеально выровнены по оси, а их крепления и подвесы должны быть рассчитаны таким образом, чтобы на затворы не оказывалось никакой дополнительной нагрузки.
- Временно заблокируйте участки трубопровода, которые ещё не были окончательно закреплены. Это необходимо, чтобы не допустить значительных напряжений на арматуре.
- Затвор должен вставляться между фланцами в приоткрытом положении, чтобы диск не превышал толщину затвора. Установите все болтовые соединения для удержания затвора по центру, затем полностью откройте затвор и затяните болтовые соединения.
- Протяжка крепежных болтовых соединений должна выполняться крестообразно.
- Затвор следует устанавливать в той части трубопровода, где возможно свободное перемещение диска в трубопроводе.
- Затворы должны оставаться открытыми во время процедуры очистки трубопроводов во избежание загрязнения затвора.



- Опрессовка установки должна проводиться только при полностью прочищенных трубопроводах.
- Опрессовка производится при открытом затворе. Давление при испытаниях не должно превышать допустимое техническими характеристиками затвора в соответствии с нормой EN 12266-1.
- Опрессовка должна вестись с постепенным повышением давления.
- **Не допускается установка дисковых поворотных затворов вместе со штампованными бортиками из нержавеющей стали и с поворотными (скользящими) фланцами.**
- Не рекомендуется устанавливать поворотные затворы осью вертикально, так как при этом образуется застойная зона в нижней проточной части затвора. В этой области могут скапливаться твердые частицы (песок и т.д.), что при повороте штока может привести к его заклиниванию. Это не значит, что затворы нельзя применять на горизонтальных трубопроводах: нужно устанавливать затвор осью либо горизонтально, либо под некоторым углом. В этом случае в нижней части проточной области затвора не происходит накопления частиц, которые промываются при открытии затвора.
- **Почему нужно применять воротниковые фланцы для установки дисковых поворотных затворов?**
Установка дискового затвора между воротниковыми фланцами того же диаметра, что и затвор, обеспечит правильное зажатие уплотнения (эластомера). Основная причина применения воротниковых фланцев (привариваются встык) — соответствие внутреннего диаметра фланца внутреннему диаметру поворотного затвора. Плоские фланцы, одевающиеся при монтаже на трубу, имеют большое отверстие, что препятствует правильному зажиму эластомера и, в свою очередь может привести к его смещению при затяжке крепежных болтов. Как результат затвор может тяжело закрываться, быть не герметичен, может наблюдаться протечка через шток.

Обращаем особое внимание на различное кол-во отверстий у фланцев по нормам ГОСТ 12820-80, ГОСТ 12821-80 (4 отверстия) и фланцев по нормам EN1092-2 (8 отверстий) на диаметре Ду80.

Dy	EN				ГОСТ			
	PN16				PN16			
	NFEN 1092-2				ГОСТ 12820-80			
	Размеры			Болты	Размеры			Болты
D	K	L	D		K	L		
65	185	145	18	4xM16	180	145	18	4xM16
80	200	160	18	8xM16	195	160	18	4xM16



Однако это не означает, что нет возможности смонтировать затвор нашего производства между фланцами, изготовленными согласно ГОСТ 12820-80 с четырьмя отверстиями. Гладкие проушины на затворе служат только для соблюдения соосности и не влияют на герметичность и работоспособность затвора. По этой причине можно пропустить болты (шпильки) только через две диагональные гладкие проушины, расположенные ближе к штоку, а двумя остальными стянуть фланцы рядом с корпусом (см. рисунок ниже). На работоспособности и качестве монтажа это не скажется.

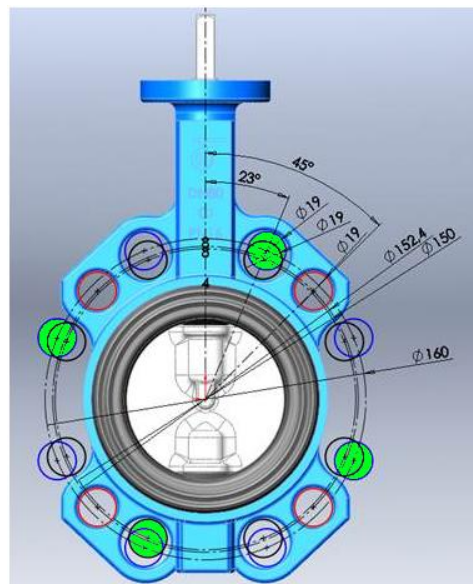
Цветовые обозначения отверстий:

Синий цвет – EN1092-2 PN16

Красный цвет – ASA150

Черный цвет – JIS B2220 10K

Зеленый (заливка отверстий) – ГОСТ 12821-80, ГОСТ 12820-80



Транспортирование и хранение

Условия транспортирования и хранения затворов в части воздействия климатических факторов внешней среды – 3 по ГОСТ 15150-69

Затворы следует транспортировать в транспортной таре на любых крытых транспортных средствах в соответствии с нормативными документами, действующими на данном виде транспорта. Транспортирование затворов в районы Крайнего Севера и труднодоступные районы, а также хранение производить по ГОСТ 15846-2002.

Кратковременное хранение/транспортировка трубопроводной арматуры при отрицательных температурах допускается в условиях защиты резиновых частей от влаги. Длительное хранение арматуры при отрицательных температурах не допускается. В полностью закрытом положении эластомер подвергается ненужному сжатию. Предпочтительно хранить затворы в крытом помещении. Длительное хранение на улице в неблагоприятных погодных условиях может привести к повреждению покрытия, эластомеров и уплотнений.

Гарантийные обязательства

Гарантийный срок эксплуатации затворов составляет 1 год со дня отгрузки потребителю при соблюдении потребителем правил монтажа, эксплуатации, транспортирования и хранения. Гарантийное обслуживание не производится в случаях нарушения требований, изложенных в настоящем руководстве или если нормальная работа оборудования может быть восстановлена его надлежащей настройкой и регулировкой, очисткой от грязи, проведением технического обслуживания изделия.

Сведения о рекламациях

При отказе в работе или неисправности затвора в период гарантийного срока и необходимости отправки изделия предприятию-изготовителю, потребителем должен быть составлен акт о неисправности с указанием даты выпуска и ввода в эксплуатацию устройства и характера дефекта.



Производитель имеет право без предварительного уведомления вносить изменения в изделие, которые не ухудшают его технические характеристики, а являются результатом работ по усовершенствованию его конструкции или технологии производства.

Изготовитель гарантирует соответствие дисковых затворов требованиям ТУ 28.14.13-030-01322361-2020 при соблюдении условий транспортирования, хранения, монтажа и эксплуатации.

Гарантия аннулируется в случае несоблюдения требований по монтажу, а также при наличии на изделии механических или иных повреждений, не связанных с работой данного устройства. Компания-поставщик ни при каких обстоятельствах не несет финансовой ответственности, превосходящей стоимость данного устройства.

Компания-поставщик ни при каких обстоятельствах не несет финансовой ответственности, превосходящей стоимость данного устройства.

Наименование: _____

Параметры: _____

Количество: _____

Дата отгрузки: _____

Подпись: _____