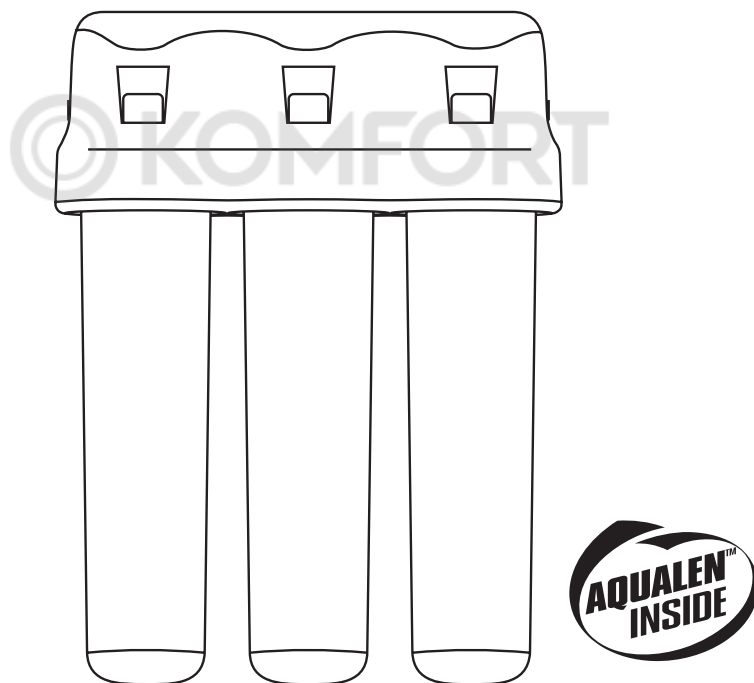


АКВАФОР®

фильтры для воды

РУКОВОДСТВО ПО ЭКСПЛУАТАЦИИ



**Кристалл, Кристалл Н, Кристалл А
Кристалл А для жесткой воды, Кристалл ЭКО**

ПИТЬЕВАЯ ВОДА ПРЕМИУМ-КЛАССА

СОДЕРЖАНИЕ

ТЕХНОЛОГИИ ОЧИСТКИ ВОДЫ	3
ТЕХНИЧЕСКИЕ ХАРАКТЕРИСТИКИ	4
КОМПЛЕКТ ПОСТАВКИ	5
ГИД ПО УСТАНОВКЕ	7
ПРОМЫВКА ВОДООЧИСТИТЕЛЯ	8
ЗАМЕНА ФИЛЬТРУЮЩИХ МОДУЛЕЙ	9
РЕГЕНЕРАЦИЯ МОДУЛЯ КН	9
СРОКИ СЛУЖБЫ И ГАРАНТИИ	11
СЕРВИС И ПОДДЕРЖКА ПОКУПАТЕЛЕЙ	11
СЕРТИФИКАЦИОННЫЕ ИСПЫТАНИЯ	12



ТЕХНОЛОГИИ ОЧИСТКИ ВОДЫ



AQUALEN™

Уникальное ионообменное волокно. Полностью удаляет тяжелые металлы, необратимо поглощает вредные примеси.



DFS (Динамическая фиксация серебра)

Эффективное безопасное серебро, адсорбированное на волокне AQUALEN™. Обеспечивает бактериостатичность модулей.



CLICK & TURN (Простота эксплуатации)

Легкая замена модулей. Чистое и безопасное обслуживание. Патент РФ №2333779.



CARBON BLOCK + AQUALEN™

«Карбонблок с волокном» (CB) — технология изготовления фильтрующих сред с различной степенью пористости для воды с любым уровнем загрязнения. CB значительно увеличивает срок эксплуатации сменных модулей Аквафор без ущерба качеству очистки. Патент РФ №2282494.



Hollow Fiber — микрофильтрационная мембрана

Патент РФ №2569700. Отсекает микроорганизмы и бактерии, а также задерживает нерастворимые примеси размером более 0,1 микрона.



STC (Абсолютная безопасность)

Материалы, используемые в водоочистителях Аквафор соответствуют мировому классу безопасности food grade, т. е. сертифицированы для контакта с питьевой водой и продуктами.



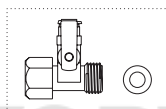
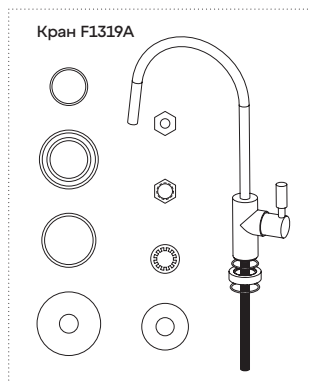
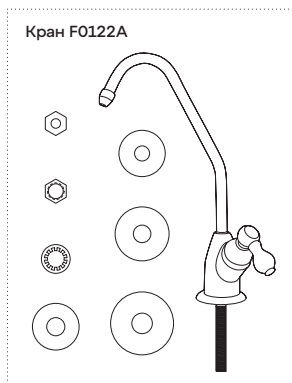
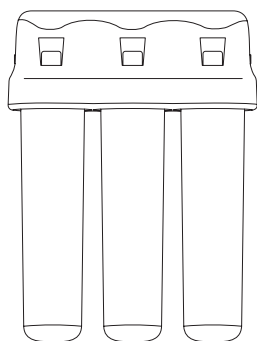
Испытан на 250 000 циклах

Выдерживает циклическое давление (гидроудары) в течение 250 000 циклов.



Система менеджмента качества компании-изготовителя сертифицирована на соответствие ISO 9001.

Протокол Национального института общественного здравоохранения, Чехия. CLC 545-1521 В/10 19.07.2010 National Institute of Public Health, Czech.



ТЕХНИЧЕСКИЕ ХАРАКТЕРИСТИКИ

Модель	Аквафор Кристалл	Аквафор Кристалл Н	Ак
Назначение	Предназначен для глубокой доочистки питьевой воды	Предназначен для доочистки и умягчения питьевой воды	Вс пи ур му
Сменные фильтрующие модули	К3, К2, К7	К3, КН, К7	К5
Размер отфильтровываемых частиц	0,8 мкм		
Ресурс комплекта модулей*	8000 л, но не более 1,5 года	6000 л**, но не более 1,5 года	60
Рекомендуемая скорость фильтрации	2,5 л/мин	2,0 л/мин	
Габаритные размеры, не более	260 × 90 × 350 мм		
Максимальное рабочее давление воды	0,63 МПа (6,5 ат)		
Температура воды	+5...+38 °С		
Масса, не более	3,0 кг		

* Ресурс комплекта сменных модулей установлен для фильтрации воды, соответствующей действующим санитарным нормам. Если очищаемая вода не соответствует действующим санитарным нормам, ресурс комплекта сменных модулей может уменьшиться. Данные приведены из расчета потребления 10–12 литров воды в сутки семьей из 3–4 человек.

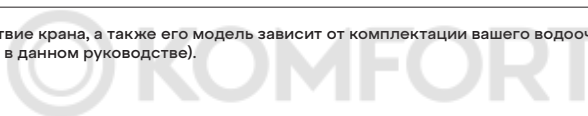
** С учетом многократной регенерации сменного модуля КН в домашних условиях.

*** Протестировано на: Escherichia coli 1257, Enterobacter cloacae, Pseudomonas aeruginosa, колифаг f-2, Bac. thuringiensis.

КОМПЛЕКТ ПОСТАВКИ

Блок коллекторов	1 шт.
Соединительная трубка	1 шт.
Соединительная трубка со вставленной конической втулкой	1 шт.
Узел подключения (тройник с шаровым клапаном, прокладка)	1 шт.
Кран для чистой воды* (кран с керамической парой) с комплектом прокладок	1 шт.
Комплект сменных фильтрующих модулей	1 шт.
Заглушка (установлена в блок коллекторов) (только для водоочистителей Аквафор моделей Кристалл Н, Аквафор Кристалл А для жесткой воды)	1 шт.
Переходник для регенерации модуля КН (только для водоочистителей Аквафор моделей Кристалл Н, Аквафор Кристалл А для жесткой воды)	1 шт.
Шуруп-саморез	2 шт.
Дюбель	2 шт.
Руководство по эксплуатации (паспорт)	1 шт.
Комплект упаковки	1 шт.

* Наличие или отсутствие крана, а также его модель зависит от комплектации вашего водоочистителя (см. отметку производителя в данном руководстве).



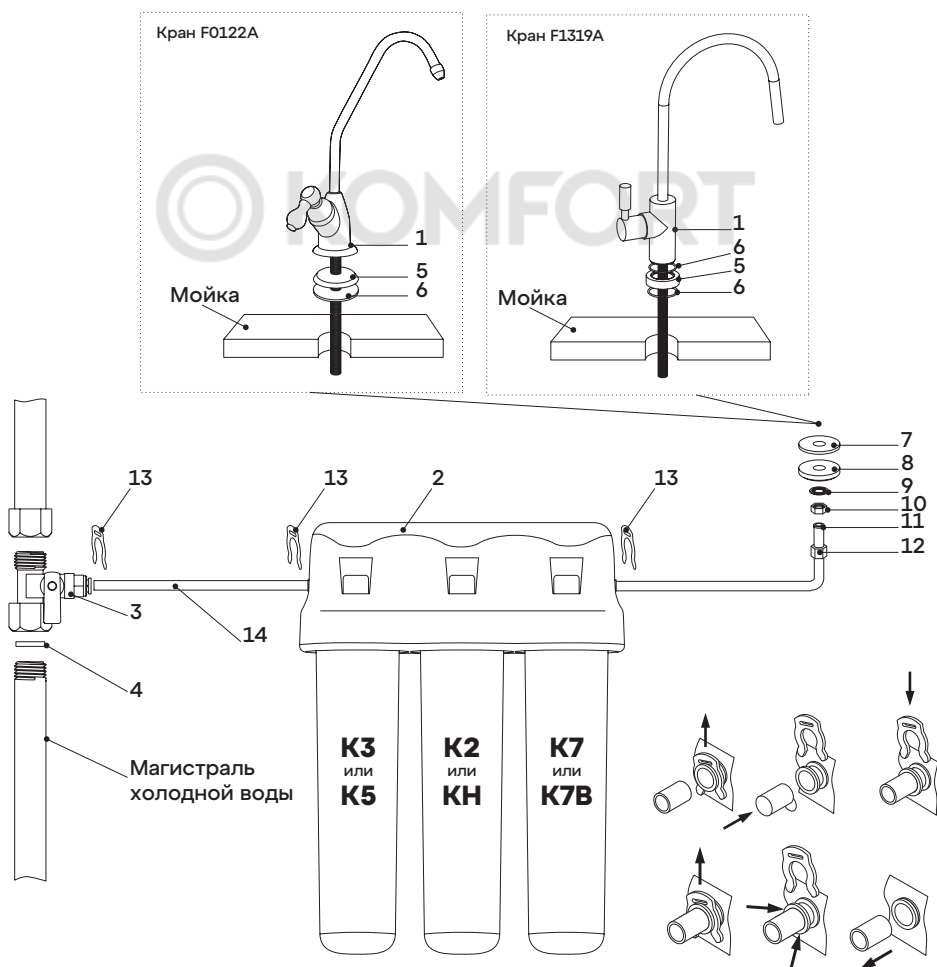
Аквафор Кристалл А	Аквафор, Кристалл А для жесткой воды	Аквафор Кристалл ЭКО
Водоочиститель с модулем предфильтрации для доочистки питьевой воды. Рекомендуется для воды с повышенным уровнем нерастворенных примесей — ржавчина, мутность и т. д.		Водоочиститель с половолоконной мембраной для глубокой доочистки питьевой воды. Удаляет механические примеси размером более 0,1 мкм. Защищает от бактерий***
К5, К2, К7	К5, КН, К7	К3, К2, К7В
		0,1 мкм
6000 л, но не более 1,5 года	4000 л**, но не более 1,5 года	8000 л, но не более 1,5 года
		2,5 л/мин

мам.
шт

sis.

Схема установки водоочистителя

1. Кран для чистой воды
2. Водоочиститель
3. Узел подключения (положение «кран закрыт»)
4. Уплотнительная прокладка
5. Декоративная подставка
6. Прокладка резиновая
7. Прокладка резиновая малая
8. Пластиковая стопорная шайба
9. Металлическая стопорная шайба
10. Крепежная гайка
11. Трубка с запрессованной латунной втулкой
12. Накидная гайка
13. Стопорные клипсы
14. Трубка



ГИД ПО УСТАНОВКЕ

ВНИМАНИЕ! Если вы не уверены, что сможете установить водоочиститель АКВАФОР самостоятельно, рекомендуем обратиться в сервисную службу компании «Аквафор» или региональных дилеров компании «Аквафор».

ВНИМАНИЕ! Если давление в водопроводе превышает 0,63 МПа (6,5 ат), перед водоочистителем следует установить регулятор давления (в комплект водоочистителя не входит).

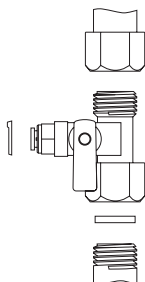
Установка водоочистителя

1. Для установки потребуется: дрель, сверло 12 мм, разводной ключ, отвертка, трубчатый ключ на 14 мм.
2. Определите места расположения крана для чистой воды (1), водоочистителя (2) и узла подключения к водопроводу (3). Соединительные трубки должны проходить свободно, без изломов. Свободные участки трубок следует закрепить, чтобы их нельзя было повредить или случайно выдернуть из соединений. Водоочиститель должен быть изолирован от источников тепла (кухонные плиты, бойлеры, трубы горячего водоснабжения, посудомоечные или стиральные машины и др.).

Установка узла подключения

ВНИМАНИЕ! Торец трубопровода, к которому присоединяется узел подключения, должен быть плоским. При установке узла подключения не прилагайте чрезмерные усилия, чтобы его не повредить. При наличии механического повреждения узла подключения в результате неправильной установки и/или неправильного использования претензии приниматься не будут.

3. Перекройте магистраль холодной воды и сбросьте давление, открыв смеситель.
4. Между магистралью холодной воды и гибкой подводкой смесителя установите узел подключения (3).



Установка крана для чистой воды

5. Просверлите отверстие диаметром 12 мм в выбранном для крана чистой воды месте мойки или столешницы.
 6. Наденьте на резьбовой хвостовик крана (1):
 - для крана F0122A: декоративную подставку (5) и большую резиновую прокладку (6);
 - для крана F1319A: декоративную подставку (5) с двумя резиновыми прокладками (6);
 7. Вставьте хвостовик крана в отверстие. Снизу мойки (столешницы) наденьте на резьбовой хвостовик резиновую прокладку (7), пластиковую (8) и металлическую (9) стопорные шайбы и наверните крепежную гайку (10).
 8. На трубку с запрессованной латунной втулкой (11) наденьте накидную гайку (12) из комплекта крана для чистой воды, подсоедините трубку к крану и закрепите накидной гайкой.
 9. Подсоедините входящие в комплект водоочистителя трубки в соответствии со «Схемой установки водоочистителя».
- ВНИМАНИЕ!** Трубки, смоченные водой, вставляются до упора на глубину не менее 15 мм. Проверьте прочность закрепления трубки, при усилии 8–9 кгс трубка не должна вытаскиваться.
10. Соберите водоочиститель, установив модуль в коллектор (см. «Схему установки водоочистителя»).

ПРИМЕЧАНИЕ. При сборке водоочистителя Кристалл Н и Кристалл А для жесткой воды устанавливать модуль КН на этом этапе не нужно — вместо модуля КН ввинтите в среднее гнездо коллектора промывочную заглушку.

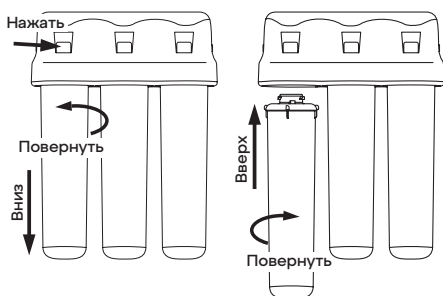
11. После установки новых фильтрующих модулей промойте водоочиститель в соответствии с разделом «Промывка водоочистителя».

Установка модулей

Установка фильтрующих модулей

- Снимите с модуля защитную пленку.
- Вставьте модуль в коллектор до упора и, слегка надавливая, поверните по часовой стрелке до щелчка.

ВНИМАНИЕ! Недокручивание модуля до конечного положения (сопровождается щелчком) может послужить причиной негерметичности водоочистителя!



ПРОМЫВКА ВОДООЧИСТИТЕЛЯ

ВНИМАНИЕ! Перед началом промывки убедитесь в правильности расположения модулей. Позиционирование модулей в водоочистителе указано на «Схеме установки водоочистителя».

ВНИМАНИЕ! Во избежание случайных протечек наблюдайте за водоочистителем во время промывки. В случае обнаружения протечки немедленно перекройте воду перед водоочистителем, устраните причину протечки и продолжите промывку в соответствии с данным руководством.

Для водоочистителей Кристалл, Кристалл А и Кристалл ЭКО

- Откройте магистраль холодной воды, убедитесь, что соединения водоочистителя герметичны.
- Полностью откройте кран для чистой воды, дождитесь, пока из него не перестанет выходить воздух.
- При помощи крана на узле подключения установите расход воды в соответствии с таблицей (стр. 4–5).
- Пропускайте воду через водоочиститель в течение 5 минут.
- Закройте кран для чистой воды и оставьте водоочиститель на 5 минут.
- Пропускайте воду через водоочиститель в течение еще 5 минут.
- Закройте кран для чистой воды и убедитесь в герметичности соединений.
- Водоочиститель готов к работе.

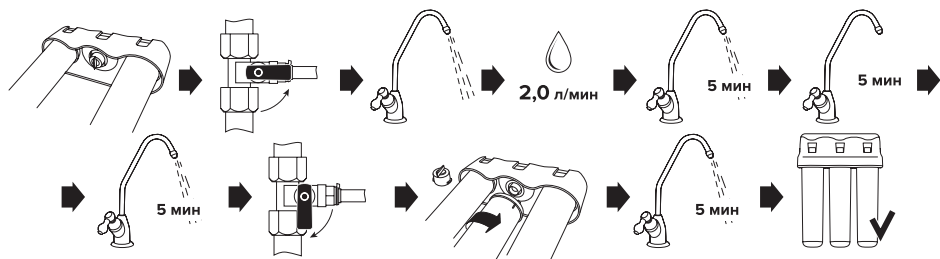
Для водоочистителей Кристалл Н и Кристалл А для жесткой воды

- Установите вместо модуля КН заглушку.
- Откройте магистраль холодной воды, убедитесь, что соединения водоочистителя герметичны.
- Полностью откройте кран для чистой воды, дождитесь, пока из него не перестанет выходить воздух.

Для водоочистителей Кристалл, Кристалл А и Кристалл ЭКО



Для водоочистителей Кристалл Н и Кристалл А для жесткой воды



- При помощи крана на узле подключения установите расход воды 2,0 л/мин.
- Пропускайте воду через водоочиститель в течение 5 минут.
- Закройте кран для чистой воды и оставьте водоочиститель на 5 минут.
- Пропускайте воду через водоочиститель в течение 5 минут.
- Перекройте воду перед водоочистителем. Кран для чистой воды оставьте открытым.
- Установите модуль КН вместо заглушки.
- Откройте магистраль холодной воды и пропускайте воду через водоочиститель в течение еще 5 минут.
- Закройте кран для чистой воды и убедитесь в герметичности соединения.
- Водоочиститель готов к работе.

ЗАМЕНА ФИЛЬТРУЮЩИХ МОДУЛЕЙ

- Перекройте воду перед водоочистителем и откройте кран для чистой воды, чтобы сбросить давление.
- Нажав до упора и удерживая стопорную кнопку на крышке водоочистителя, выкрутите использованный фильтрующий модуль против часовой стрелки (см. раздел «Установка модулей»).
- Снимите с нового модуля защитную пленку.
- Вставьте новый модуль в блок коллекторов до упора и, слегка надавливая, поверните модуль по часовой стрелке до щелчка (см. раздел «Установка модулей»).

К3 Предварительная сорбционная очистка

Осуществляет предварительную очистку воды от органических примесей, тяжелых металлов и активного хлора. Отфильтровывает частицы размером более 5 микрон. Имеет повышенную грязеемкость и эффективно удаляет коллоидное и растворенное железо. Содержит серебро в активной ионной форме.

К5 Механическая очистка

Эффективно отфильтровывает песок, ржавчину и другие нерастворенные частицы размером более 5 микрон.

К2 Глубокая сорбционная очистка

Эффективно удаляет из воды органические примеси и активный хлор. Отфиль-

тровывает частицы размером более 3 микрон. Ионообменное волокно AQUALEN™ с модифицированными селективными хелатными группами глубоко и необратимо очищает воду от тяжелых металлов. Содержит серебро в активной ионной форме.

КН Умягчение

Снижает избыточную жесткость. Предотвращает появление накипи. Легко регенерируется в домашних условиях.

К7 Финишная очистка и кондиционирование

Удаляет остаточные концентрации органических примесей и тяжелых металлов. Отфильтровывает частицы размером более 0,8 микрона. Содержит серебро в активной ионной форме.

К7В Половолоконная мембрана

Половолоконная мембрана задерживает микрочастицы размером более 0,1 микрона и обеспечивает 100% защиту от бактерий*. Эффективно удаляет из воды органические примеси и активный хлор. Ионообменное волокно AQUALEN™ очищает воду от тяжелых металлов. Содержит серебро в активной ионной форме.

РЕГЕНЕРАЦИЯ МОДУЛЯ КН

Жесткость исходной воды	Количество воды, умягчаемое до регенерации
1–2 °Ж (мг-экв/л)	1000–500 л
2–3 °Ж (мг-экв/л)	500–330 л
3–4 °Ж (мг-экв/л)	330–250 л
4–5 °Ж (мг-экв/л)	250–200 л

Периодичность регенерации зависит от жесткости исходной воды. Использование умягчающего сменного модуля КН с ионообменной смолой эффективно для воды с умеренной или средней жесткостью. Если жесткость воды более 5 °Ж (мг-экв/л), целесообразно использовать водоочиститель обратноосмотического

* Протестировано на: Escherichia coli 1257, Enterobacter cloacae, Pseudomonas aeruginosa, колифаг f-2, Bac. thuringiensis.

типа Аквафор Кристалл ОСМО или автоматы питьевой воды Аквафор DWM.

Процедура регенерации модуля КН

- Перекройте воду перед водоочистителем и откройте кран для чистой воды, чтобы сбросить давление.
- Нажав до упора и удерживая стопорную кнопку на коллекторе, выкрутите модуль КН против часовой стрелки.
- Соберите и подсоедините к модулю КН переходник для регенерации (имеется в комплекте водоочистителя или приобретается отдельно).
- Установите прокладку (3) в гайку (2).
- Наденьте гайку (2) с прокладкой (3) на переходник (1) до упора.
- Наденьте пластиковую трубку (4) на штуцер переходника (1).
- Плотно вставьте переходник (1) в модуль (6).
- Прикрутите к гайке (2) стандартную чистую пластиковую бутылку (5) с отрезанным дном (в виде воронки).
- Приготовьте 2–2,5 литра насыщенного раствора поваренной соли: 300 г соли на 1 л кипяченой воды, не используйте соль с добавками, в том числе йодированную.
- Установите модуль с присоединенной пластиковой бутылкой вертикально (например, в банку), направьте пластиковую трубку в раковину.
- Пропустите раствор через модуль, при этом обратите внимание на то, чтобы в модуль не попал осадок, оставшийся при растворении соли.
- После солевого раствора пропустите через модуль 2,5 литра кипяченой воды.
- Модуль готов к работе.

ОБРАТИТЕ ВНИМАНИЕ!

Если исходная вода имеет большую жесткость (более 7 мэкв/л), то после умягчения она может иметь солоноватый привкус. Это происходит из-за обмена ионов

кальция на ионы натрия, не является следствием неисправности водоочистителя и не вредит вашему здоровью.

Если вы пользуетесь водоочистителем Кристалл, Кристалл А или Кристалл ЭКО для доочистки жесткой воды, то в профильтрованной воде может появляться белый осадок или поверхностная пленка солей жесткости. Это не является следствием неисправности водоочистителя. Для умягчения воды используйте водоочиститель Кристалл Н или Кристалл А для жесткой воды.

Если температура окружающей среды при эксплуатации водоочистителя достигла 38 °С (максимальная температура эксплуатации изделия), он должен быть отключен от магистрали холодной воды до тех пор, пока температура не понизится.

Если известно, что водоочиститель не будет использоваться в течение суток и более (например, при выезде на дачу), он должен быть отключен от магистрали холодной воды (закрыт кран узла подключения).

Если вы не пользовались водоочистителем более недели, перед началом эксплуатации пропустите через него воду в течение 5 минут.

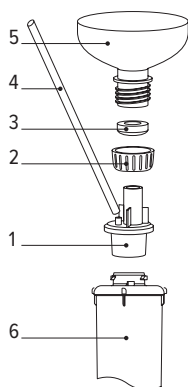
Если вы сомневаетесь в бактериальной безопасности исходной воды, после фильтрации воду необходимо кипятить.

Очищенная вода не подлежит длительному хранению. Следует использовать только свежую отфильтрованную воду.

При транспортировании, хранении и использовании водоочистителя предохраняйте его от ударов и падений, а также от замерзания в нем воды.

Утилизация в соответствии с экологическими, санитарными и иными требованиями, установленными национальными стандартами в области охраны окружающей среды и обеспечения санитарно-эпидемиологического благополучия населения.

ВНИМАНИЕ! Не рекомендуется производить работу по подключению водоочистителя к водопроводной сети самостоятельно. Для подключения водоочистителя рекомендуем обратиться в сервисную службу компании «Аквафор» или региональных дилеров компании «Аквафор». Изготовитель не несет ответственности за ненадлежащее



качество работы по подключению водоочистителя к водопроводной сети, а также за результат этой работы. Ответственность за недостатки этой работы, а также за причинение вреда здоровью или имуществу потребителя либо иным лицам вследствие этих недостатков несет исполнитель этой работы.

СРОКИ СЛУЖБЫ И ГАРАНТИИ

Срок службы водоочистителя (кроме сменных фильтрующих модулей) составляет 5 лет* с даты производства**. По окончании срока службы водоочиститель подлежит замене***

Срок службы** (ресурс)** сменных фильтрующих модулей в различных вариантах комплектации:

K3, K2, K7 — 8000 литров, но не более 1,5 года;

K3, KH, K7 — 6000 литров (с учетом многократной регенерации сменного модуля KH), но не более 1,5 года;

K5, K2, K7 — 6000 литров, но не более 1,5 года;

K5, KH, K7 — 4000 литров (с учетом многократной регенерации сменного модуля KH), но не более 1,5 года.

K3, K2, K7B — 8000 литров, но не более 1,5 года.

Срок службы (ресурс) сменных фильтрующих модулей исчисляется с даты продажи водоочистителя потребителю через розничную сеть. Дата продажи водоочистителя (с модулями сменными фильтрующими) определяется штампом магазина в настоящем руководстве или кассовым чеком. Если дату продажи водоочистителя установить невозможно, срок службы модулей исчисляется с даты изготовления сменных фильтрующих модулей.

* Независимо от срока начала эксплуатации изделия.

** Дата производства — дата вида ДД ММ ГГГГ, которая указывается производителем в этикетке, размещенной на последней странице данного руководства и/или на коллекторе.

*** Использование водоочистителя по окончании срока службы может привести к нанесению вреда здоровью или имуществу потребителя или других лиц и должно быть прекращено.

**** Период, в течение которого изготовитель обязуется обеспечивать потребителю возможность использования товара по назначению и нести ответственность за существенные недостатки на основании пункта 6 статьи 19 ЗАКОНА РФ О ЗАЩИТЕ ПРАВ ПОТРЕБИТЕЛЕЙ.

Срок хранения водоочистителя (с комплектом сменных фильтрующих модулей) до начала эксплуатации — не более 3 лет при температуре от +5 до +38 °С, без нарушения упаковки.

Гарантийный срок***** эксплуатации водоочистителя (кроме сменных фильтрующих модулей) — 1 год с даты продажи. Изготовитель освобождается от гарантийных обязательств, если утрачено настоящее руководство с проставленными датами производства и/или продажи и отсутствуют иные способы установить сроки эксплуатации изделия.

Изготовитель освобождается от ответственности в случаях:

- нарушения потребителем правил монтажа (установки) изделия, изложенных в настоящем руководстве;
- несвоевременной замены исчерпавших ресурс сменных фильтрующих модулей;
- эксплуатации водоочистителя с превышением пределов, установленных техническими требованиями по условиям эксплуатации изделия (см. настоящее руководство).

При наличии претензий к работе водоочистителя следует обратиться к продавцу либо к изготовителю. Не принимаются претензии к водоочистителям, имеющим внешние повреждения.

Водоочиститель не требует предпродажной подготовки.

Цена договорная.

СЕРВИС И ПОДДЕРЖКА ПОКУПАТЕЛЕЙ

По вопросам сервисного и гарантийного обслуживания обратитесь в колл-центр.

Россия: 8 800 555-81-00
(звонок по России бесплатный).

Адреса сервисных центров в вашем регионе смотрите на странице

www.aquaphor.ru/services

или отсканируйте QR-код.

Казахстан:

+7 7152 36 41 77.

Беларусь: +375 17 395 33 11



***** Период, в течение которого в случае обнаружения в товаре недостатка изготовитель обязан удовлетворить требования потребителя, установленные статьями 18 и 29 ЗАКОНА РФ О ЗАЩИТЕ ПРАВ ПОТРЕБИТЕЛЕЙ.

СЕРТИФИКАЦИОННЫЕ ИСПЫТАНИЯ ВОДООЧИСТИТЕЛЯ АКВАФОР КРИСТАЛЛ ЭКО

Противочумная станция в мезанчасти № 164
Федерального медико-биологического агентства России

АККРЕДИТОВАННЫЙ ИСПЫТАТЕЛЬНЫЙ ЛАБОРАТОРНЫЙ ЦЕНТР

142279, п. Оболеник, Серпуховской район, Московская область.
Телефон/факс: 8 (4967) 36-00-81; 36-00-41
Аттестат аккредитации: № ГСЭН.RU.ЦОА.3/03 зарегистрирован в Едином реестре № РОССТU.0001.510578
12 марта 2009 года. Действителен до 12 марта 2014 г.

ПРОТОКОЛ СЕРТИФИКАЦИОННЫХ ИСПЫТАНИЙ № 1/12 от 22.02.12

Наименование: Водоочистное устройство «Водоочиститель Аквафор Кристалл ЭКО».

Наименование изготовителя: ООО «Аквафор», г. Санкт-Петербург.

Наименование заявителя: ООО «Аквафор», г. Санкт-Петербург.

Назначение: Водоочистное устройство «Водоочиститель Аквафор Кристалл ЭКО» предназначено для доочистки водопроводной воды.

Дата проведения испытаний: 17.02.12 -22.02.12

Нормативные документы:

ГОСТ 18963 – 73 "Вода питьевая. Методы санитарно-бактериологического анализа".
СанПиН 2.1.4.1074-01 "Питьевая вода. Гигиенические требования к качеству воды централизованных систем питьевого водоснабжения. Контроль качества".
МУК 4.2.1018-01 "Санитарно-микробиологический анализ питьевой воды".
ГОСТ Р 51871-2002 "Устройства водоочистные. Общие требования к эффективности и методы ее определения".
МУ 2.1.4.783-99 «Гигиеническая оценка материалов, реагентов, оборудования, технологий, используемых в системах водоснабжения».
ГОСТ Р 51232-98 «Вода питьевая. Общие требования к организации и методам контроля качества».

Цель проведения испытаний:

Определение способности водоочистного устройства «Водоочиститель Аквафор Кристалл ЭКО» доочищать от микроорганизмов водопроводную воду

Характеристика очищаемой воды:

Модельные объемы воды готовились на дехлорированной водопроводной воде, отвечающей требованиям СанПиН 2.1.4.1074-01 "Питьевая вода. Гигиенические требования к качеству воды централизованных систем питьевого водоснабжения. Контроль качества".

Условия проведения испытаний:

В дехлорированную водопроводную воду вносили суспензии модельных микроорганизмов, концентрация которых определялась по стандарту Российского Государственного института медицинских и биологических препаратов им. Л.А.Тарасевича. Концентрация жизнеспособных клеток в воде определялась высевом на чашки Петри с плотной питательной средой и методом мембранных фильтров (ГОСТ 18963-73, МУК 4.2.1018-01).

В качестве модельных микроорганизмов использовались *E.coli*.шт.1257, *Pseudomonas aeruginosa*, *Enterobacter cloacae*, Споры *Bac. thuringiensis*.

В качестве модельного вируса использовался колифаг f-2. Количество жизнеспособных частиц фага в воде до фильтрации и после фильтрации определялось методом Г-рация (прямого высева) с индикаторной культурой *E.coli*.

Предварительно водоочистное устройство промывалось дехлорированной водопроводной водой объемом 10 л.

Объем суспензии модельных микроорганизмов 10 л, скорость протока 2,5 л в мин.

Результаты испытаний:

Результаты испытаний водоочистного устройства «Водоочиститель Аквафор Кристалл ЭКО» по определению способности доочищать водопроводную воду от микроорганизмов представлены в таблице 1.

Таблица 1
Результаты испытаний водоочистного устройства «Водоочиститель Аквафор Кристалл ЭКО»

Имитируемый загрязняющий компонент	Используемый микроорганизм	Концентрация м/о в воде до установки		Концентрация м/о в воде после установки		Эффективность очистки, %
		Расчетная концентрация	Фактическая концентрация	Метод Титрования	Метод мембранных фильтров	
Бактерии	<i>E.coli</i> , шт.1257	10 ³ КОЕ в 100 мл	1,1×10 ³ в 100 мл	-	0	100
	<i>Enterobacter cloacae</i>	10 ³ КОЕ в 100 мл	1,2×10 ³ в 100 мл	-	0	
	<i>Pseudomonas aeruginosa</i>	100 КОЕ в 1000 мл	110 КОЕ в 1000 мл	-	0	100
Вирусы	Колифаг f-2	1,0×10 ³ БОЕ в 100 мл	1,2×10 ² в 100 мл	0	-	100
Простейшие	Веgetативные клетки <i>Bac. thuringiensis</i>	5 клеток в 50·10 ³ см ³	5 клеток в 50·10 ³ см ³	-	0	100

Из данных, представленных в таблице 1 видно, что эффективность очистки суспензии модельных микроорганизмов *E.coli* шт.1257, *Enterobacter cloacae*, *Pseudomonas aeruginosa* с концентрацией микроорганизмов 1.2×10^3 КОЕ в 1 мл и вегетативных клеток *Bac. thuringiensis* с концентрацией 5 клеток в $50 \cdot 10^3$ см³ в водоочистном устройстве «Водоочиститель Аквафор Кристалл ЭКО» составила 100%.

Эффективность очистки суспензии модельных колифагов f-2 с концентрацией микроорганизмов 1.2×10^2 БОЕ в 100 мл в водоочистном устройстве «Водоочиститель Аквафор Кристалл ЭКО» составила 100%.

Заведующая бактериологической лабораторией



Борзенкова Т.Х.

Руководитель Испытательного лабораторного центра,
Главный врач ПЧС в МСЧ № 164



Доброхотский О.Н.



Общее количество страниц в протоколе: 3
Страница № 3

ЗАКЛЮЧЕНИЕ

В аккредитованном испытательном лабораторном центре ПЧС в МСЧ № 164 исследовалась способность водоочистного устройства «Водоочиститель Аквафор Кристалл ЭКО» доочищать от микроорганизмов водопроводную воду

В качестве модельных микроорганизмов использовались *E.coli*.шт.1257, *Pseudomonas aeruginosa*, *Enterobacter cloacae*, Споры *Bac. thuringiensis*.

В качестве модельного вируса использовался колифаг f-2.

В результате проведенных испытаний (протокол № 1/12 от 22.02.12) можно сделать заключение, что эффективность очистки суспензии модельных микроорганизмов *E.coli* шт.1257, *Enterobacter cloacae*, *Pseudomonas aeruginosa* с концентрацией микроорганизмов $1,2 \times 10^3$ КОЕ в 1 мл и вегетативных клеток *Bac. thuringiensis* с концентрацией 5 клеток в $50 \cdot 10^3$ см³ в водоочистном устройстве «Водоочиститель Аквафор Кристалл ЭКО» составила 100%.

Эффективность очистки суспензии модельных колифагов f-2 с концентрацией микроорганизмов $1,2 \times 10^2$ БОЕ в 100 мл в водоочистном устройстве «Водоочиститель Аквафор Кристалл ЭКО» составила 100%.

Руководитель Испытательного лабораторного центра.

Главный врач ПЧС в МСЧ № 164



О.Н. Доброхотский

АКВАФОР®

Модель водоочистителя Аквафор:

- | | | | |
|---|---|----|---|
| 1 | Кристалл (К3, К2, К7), кран F0122A | 6 | Кристалл (К3, К2, К7), без крана для чистой воды |
| 2 | Кристалл Н (К3, КН, К7), кран F0122A | 7 | Кристалл Н (К3, КН, К7), без крана для чистой воды |
| 3 | Кристалл А (К5, К2, К7), кран F0122A | 8 | Кристалл А (К5, К2, К7), без крана для чистой воды |
| 4 | Кристалл А для жесткой воды (К5, КН, К7), кран F0122A | 9 | Кристалл А для жесткой воды (К5, КН, К7), без крана для чистой воды |
| 5 | Кристалл ЭКО (К3, К2, К7В), кран F1319A | 10 | Кристалл ЭКО (К3, К2, К7В), без крана для чистой воды |

Изготовитель: ООО «АКВАФОР» 197110, Россия, г. Санкт-Петербург, ул. Пионерская, д. 27 лит. А. www.aquaphor.ru

Изготовитель оставляет за собой право вносить в конструкцию водоочистителя усовершенствования без отражения их в паспорте.

Водоочистители Аквафор модели Кристалл, Кристалл Н, Кристалл А, Кристалл А для жесткой воды, Кристалл ЭКО.

ТУ 3697-042-11139511-2004

Декларация о соответствии ЕАЭС N RU Д-RU.Н003.В.00073/19.

Срок действия: с 27.08.2019 по 26.08.2024.

Заявитель: ООО «Аквафор», 197110, Россия, г. Санкт-Петербург, ул. Пионерская, д. 27 лит. А.



Дата продажи / Штамп магазина

Благодарим вас за выбор продукции АКВАФОР и приглашаем стать участником программы лояльности!

Зарегистрируйте покупку по адресу www.aquaphor.ru/reg или отсканируйте QR-код. Вы получите особые условия обслуживания, персональные предложения, а также напоминания о замене фильтра. Пить свежую и чистую воду станет еще проще!

Серийный номер вашего фильтра и QR-код для регистрации указаны на специальной наклейке на этой странице.

Подробная информация об условиях участия на www.aquaphor.ru/reg.

Модель водоочистителя, дата производства и контроля качества указаны на этикетке с серийным номером изделия.

Серийный номер
продукта и QR-код