

/ Funzione

Термостатические вентили предназначены для регулировки подачи теплоносителя в радиатор, с целью обеспечения необходимой температуры в помещении. При подключении термостатической головки, регулировка комнатной температуры, происходит в автоматическом режиме. При помощи термоголовки, в помещении поддерживается заданный температурный уровень, что позволяет экономить теплоэнергию, и оберегает от тепловых потерь.



840-842-852



841-843



844



845



1100

/ Терморегулирующие вентили – медная, пластиковая, металлопластиковая труба

Артикул	Типология	Фитинг	Радиатор
840 - Угловой терморегулирующий вентиль	Угловые	M24x1,5	G1/2" - G3/8"
842 - Угловой терморегулирующий вентиль	Угловые	G1/2"	G1/2" - G3/8"
852 - Угловой терморегулирующий вентиль	Угловые	G3/4"	G1/2" - G3/8"
841 - Угловой терморегулирующий вентиль	Прямые	M24x1,5	G1/2" - G3/8"
843 - Угловой терморегулирующий вентиль	Прямые	G1/2"	G1/2" - G3/8"

/ Терморегулирующие вентили – железная труба

Артикул	Типология	Фитинг и радиатор
844 - Угловой терморегулирующий вентиль	Угловые	G3/8" - G1/2" - G3/4"
845 - Угловой терморегулирующий вентиль	Прямые	G3/8" - G1/2" - G3/4"

/ Термостатическая головка

Артикул	Код	Подключение
1100 - Жидкостная термоголовка	821100AC20	M28 x 1,5

/ Фитинги для подключения к трубе

Для подключения терморегулирующих вентилей ICMA к медной, пластиковой и металлопластиковой трубе, используйте следующие фитинги:

Артикул	Резьба фитинга
90 - Запатентованный фитинг SICURBLOC для медной трубы	G1/2" – M24x1,5
93 - Фитинг евроконус с кольцевой прокладкой, для медной трубы	G3/4"
98 - фитинг для пластиковой и металлопластиковой трубы	G1/2"
100 - фитинг для пластиковой и металлопластиковой трубы	M24x1,5
101 - фитинг для пластиковой и металлопластиковой трубы	G3/4"
119 - фитинг для пластиковой и металлопластиковой трубы	G3/4"

/ Терморегулирующие вентили

На все терморегулирующие вентили данной серии, можно установить термостатические головки ICMA, для автоматической регулировки комнатной температуры.

Для установки термоголовки, нужно заменить ручку управления на термоголовку, как показано в разделе «установка и настройка термостатической головки».

Термостатические вентили ICMA имеют 2 конфигурации: прямую и угловую.

Подключение возможно к двум типам труб:

Железная труба – вентили с газовой резьбой (резьба подключения к системе).

Медная, пластиковая и металлопластиковая труба – вентили для которых предназначены специальные фитинги для подключения к трубе.

Терморегулирующие вентили ICMA оснащены запатентованным патрубком «Антипротечка», который обеспечивает простое, но надежное подключение к радиатору без применения пакли, фумленты и других материалов для герметичности соединения.

Потери нагрузки указаны в диаграммах, расположенных в конце данной технической инструкции.

Технические характеристики

Спектакль

Теплоноситель:	Вода, гликоль
Макс.концентрация гликоля:	50%
Макс.рабочее давление:	10 Bar
Макс.дифференц.давление:	1 Bar (с установленной термоголовкой)
Температура теплоносителя:	5 ÷ 120°C
Бег затвора вентиля	3,5 мм
Подключение термоголовки:	M 28 x 1,5

Материалы

Корпус, американка, патрубок:	Латунь CW617N - UNI 12165 – Никелировка
Кран-букса:	Латунь CW614N - UNI 12164
Пружина и шток затвора:	Нержавеющая сталь
Прокладки:	Пероксидный EPDM
Ручка управления:	Белый ABS RAL 9010

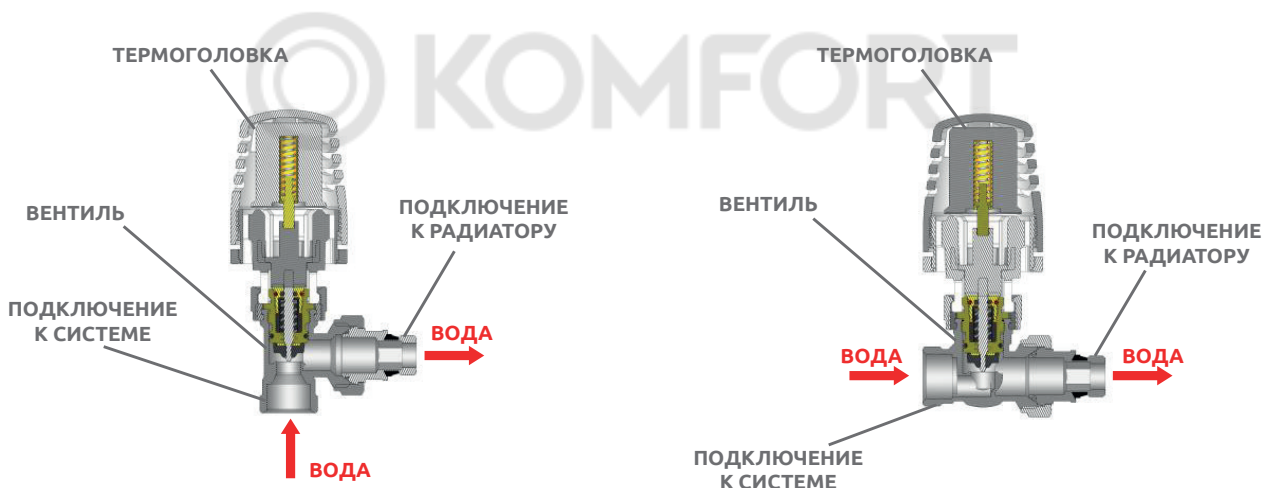
Установка вентиля

При установке термостатического вентиля необходимо соблюдать направление потока теплоносителя: вход - со стороны системы, выход - в сторону радиатора.

ВНИМАНИЕ! В случае некорректной установки вентиля возможны следующие проблемы:

-Громкий стук похожий на стук молотка, связан с перевернутым положением «вход-выход» теплоносителя. Единственный способ устранить эту проблему, заново установить вентиль в правильном положении.

-Громкий свист. Связан с высоким напором воды в вентиле. Для устранения необходимо отрегулировать и контролировать давление в системе. Желательна установка модуляционного насоса и регулятора дифференциального давления или байпасного вентиля дифференциального давления.



Термостатическая головка

Термостатическая головка предназначена для автоматической регулировки и поддержания комнатной температуры на выбранном пользователем значении.

Часто, в помещениях, находятся дополнительные источники тепла: солнечный свет, бытовые электроприборы, компьютеры, кухонные плиты, и т.п.

Данные источники тепла, вызывают перегрев помещения, и приводят к ненужному перерасходу топлива в системе отопления, если нет автоматической регулировки комнатной температуры.

Термостатические головки, чувствительны к подобным изменениям температуры, и оптимизируют расход тепловой энергии, обеспечивая значительную экономию расхода тепла.

Все вентили данной серии, подходят для установки термостатической головки арт. 1100.

Термостатические вентили ICMA, серийно поставляются с пластиковой ручкой для работы в ручном режиме регулировки температуры.

После установки термостатической головки, вентиль работает исключительно в автоматическом режиме.

Для установки термоголовки 1100, нужно заменить пластиковый колпачок на термоголовку, как показано в разделе «установка и настройка термостатической головки».

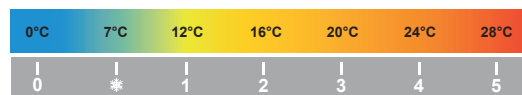


Шкала регулировки температуры

Шкала регулировки: * ÷ 5

Диапазон регулировки температуры: 7 ÷ 28°C

Символ снежинки * соответствует 7°C, и обеспечивает режим «антизамерзание».



/ Технические характеристики

Спектакль

Минимальное значение (антизамерзание):	ts min 7°C (✱)
Максимальное значение (положение):	ts max 28°C (5)
Экономный режим (положение):	20°C (3)
Максимальное рабочее давление:	PN 1000 КПа
Максимальное дифференциальное давление:	Др 100 КПа
Номинальный расход воды" прямой-угл. вентиль:	qm N 190 Kg/h
Макс. рабочая температура	110°C
Макс. температура хранения на складе	50°C
Гистерезис:	C 0.19 K
Влияние вентилья на температуру в помещении:	a 0,9
Время реагирования:	Z 20 min
Влияние дифференциального давления:	D 0,25 K
Влияние температуры воды:	W 0,7 K
Применение ручной регулировки:	55°≈1K
Подключение к термостатическому вентилью:	M28x1,5
Сертифицирована	UNI - EN215

Материалы

Ручка:	Пластик ABS. Белый цвет RAL 9010
Корпус:	РА6 30% F.V. RAL 9010
Жидкостной элемент:	Этил ацетат
Крепежное кольцо:	Латунь CW614N - UNI 12164 – Никелировка
Штифт компенсатора:	Латунь CW614N - UNI 12164
Пружина штифта компенсатора:	Фосфатная сталь

Терморегулирующий вентиль поставляется в комплекте с ручкой для ручной регулировки температуры.

/ Принцип действия

Компоненты термостатической головки специально сделаны из пластика, чтобы тепло от радиатора не влияло на термостатический элемент и его работу.

Для регулировки температуры на термостатической головке, необходимо повернуть пронумерованную ручку, до индикатора значения температуры.

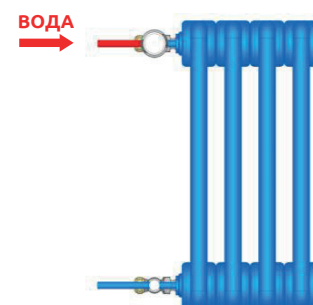
Для большей информации, ознакомьтесь со следующим параграфом техописания.
 -Положение 3 на ручке соответствует 20 оС.

Это рекомендованное значение комфортной температуры помещения, при которой значительно сокращаются расходы на отопление.

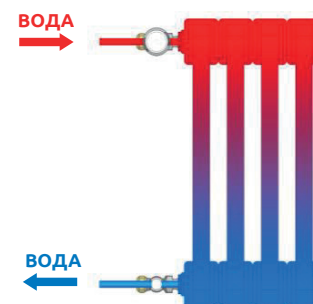
-Символ * снежинки – это положение режима «антизамерзание».

Данный режим рекомендован при длительном отсутствии в зимний период, или для поддержания небольшой температуры в помещениях с низкой температурой.

ЗАКРЫТЫЙ ВЕНТИЛЬ

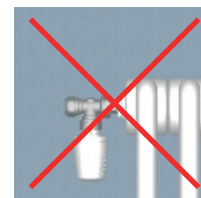
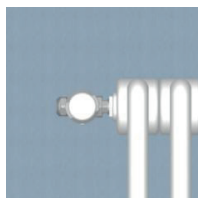


ОТКРЫТЫЙ ВЕНТИЛЬ



/ Положение термоголовки

Рекомендовано устанавливать термостатические головки ICMA только в горизонтальном положении. Другие способы установки, негативно влияют на работу термоголовки.



Положение радиатора

Нельзя устанавливать термоголовки:

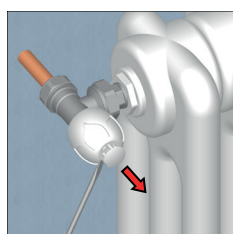
- внутри декоративных ниш,
- внутри декоративных шкафов,
- под прямыми лучами солнечного света,
- за шторами.

Несоблюдение этих правил, приведет к некорректной работе термоголовки, и как следствие всей системы отопления.

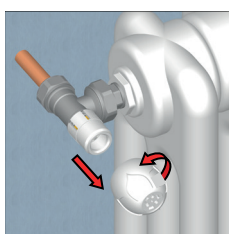


Установка и регулировка термостатической головки

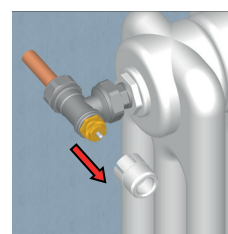
Смена режима ручной регулировки на термостатический



Снять защитный колпачок с ручки, при помощи маленькой отвертки.

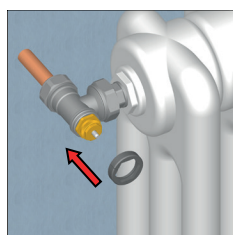


Полностью снять ручку с вентиля, поворачивая ее против часовой стрелки.

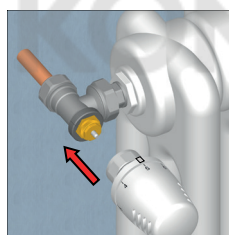


Снять белый адаптер с корпуса вентиля, потянув его «на себя».

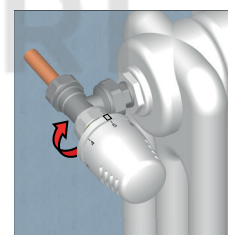
Установка термостатической головки



Установить серое кольцо (входит в комплект термоголовки), на корпус вентиля. Часть кольца с шестигранной формой должно быть обращено к монтажнику.

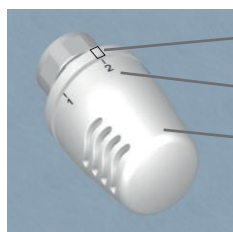


Установите термоголовку в положение 5. Это облегчит дальнейший монтаж. Установите термоголовку, таким образом чтобы индикатор был хорошо виден.



Зафиксировать термоголовку. Для этого полностью накрутить хромированное кольцо на серое кольцо. Затянуть подходящим ключом.

Регулировка температуры

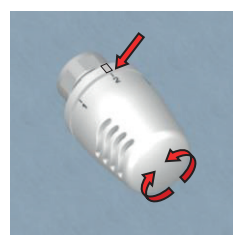


ИНДИКАТОР
ШКАЛА РЕГУЛИРОВКИ
РУЧКА

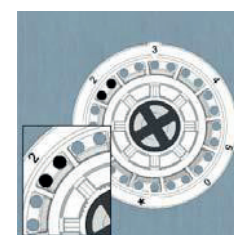
Цифры на ручке от 0 до 5, соответствуют определенным температурным значениям, с которыми Вы можете ознакомиться в таблице справа. Для настройки нужной температуры, установить индикатор на выбранную цифру.

0°C	7°C	12°C	16°C	20°C	24°C	28°C
0	*	1	2	3	4	5

Блокировка значения температуры



Установить ручку на цифру от 0 до 5. На примере выбрана цифра 2 (16 оС).

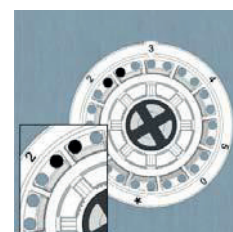


В нижней части термоголовки, те же цифры. Обратите внимание на отверстия, до и после выбранной цифры (на примере цифра 2).



Установить блокировочную шпильку в оба отверстия, до упора. Температура заблокирована на выбранном значении.

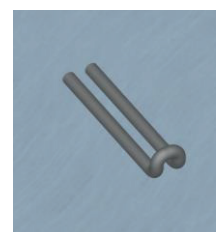
ОГРАНИЧЕНИЕ ТЕМПЕРАТУРЫ



Для ограничения хода термоголовки и выбранной температуры, обратите внимание на два отверстия сразу после цифры обозначающей температуру.



Вставьте шпильку в оба отверстия, до упора. Теперь термоголовка сможет двигаться только до этого значения температуры.

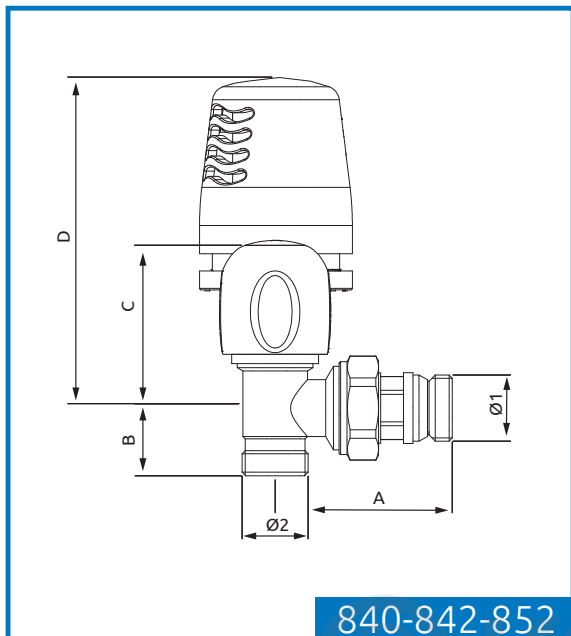


Шпилька заказывается, и продается отдельно от термоголовки.

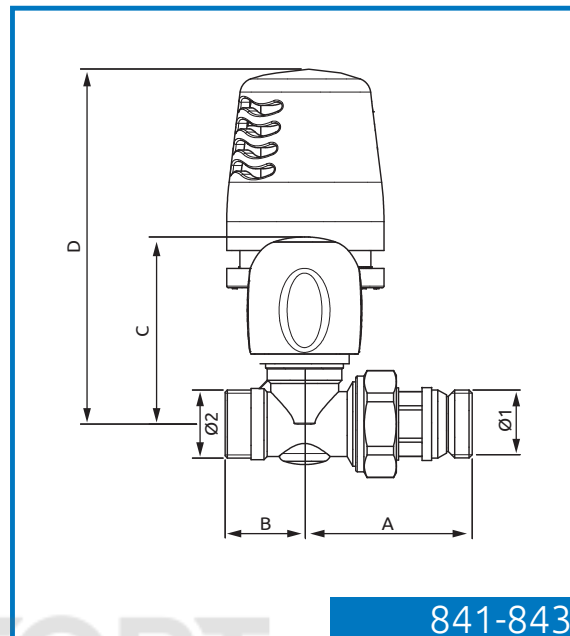
КОД ШПИЛЬКИ ДЛЯ ЗАКАЗА:
 111100AC06

Размеры и артикульные коды

Терморегулирующие вентили для медной, металлопластиковой и ре-х трубы



840-842-852

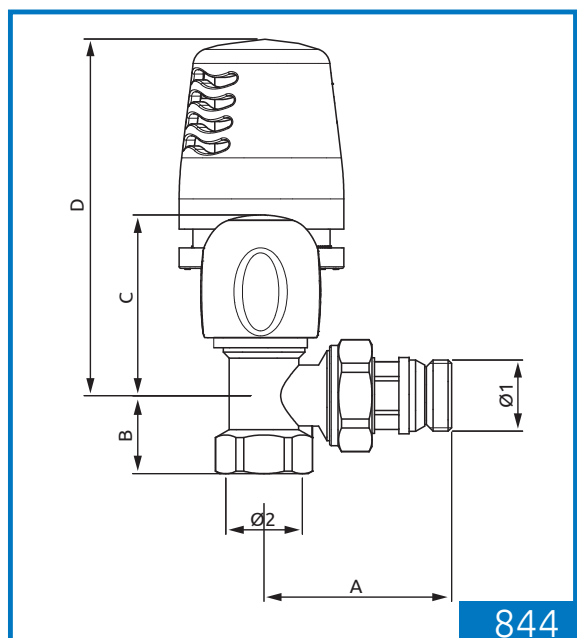


841-843

КОД	Ø1	Ø2	A	B	C	D
82840AC06	G3/8"	M24x1,5	53	24	55	107
82840AD06	G1/2"	M24x1,5	55	24	55	107
82842AC06	G3/8"	G1/2"	53	22	55	107
82842AD06	G1/2"	G1/2"	55	22	55	107
82852AC06	G3/8"	G3/4"	53	24	55	107
82852AD06	G1/2"	G3/4"	55	24	55	107

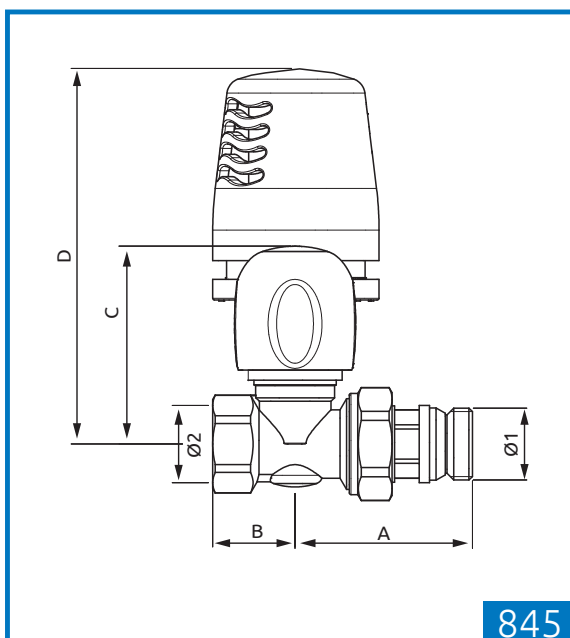
КОД	Ø1	Ø2	A	B	C	D
82841AC06	G3/8"	M24x1,5	50	24	60	112
82841AD06	G1/2"	M24x1,5	51	24	60	112
82843AC06	G3/8"	G1/2"	50	24	60	112
82843AD06	G1/2"	G1/2"	51	24	60	112

Терморегулирующие вентили для железной трубы



844

КОД	Ø1	Ø2	A	B	C	D
82844AC06	G3/8"	G3/8"	53	23	55	107
82844AD06	G1/2"	G1/2"	55	23	55	107
82844AE06	G3/4"	G3/4"	57	25	55	107



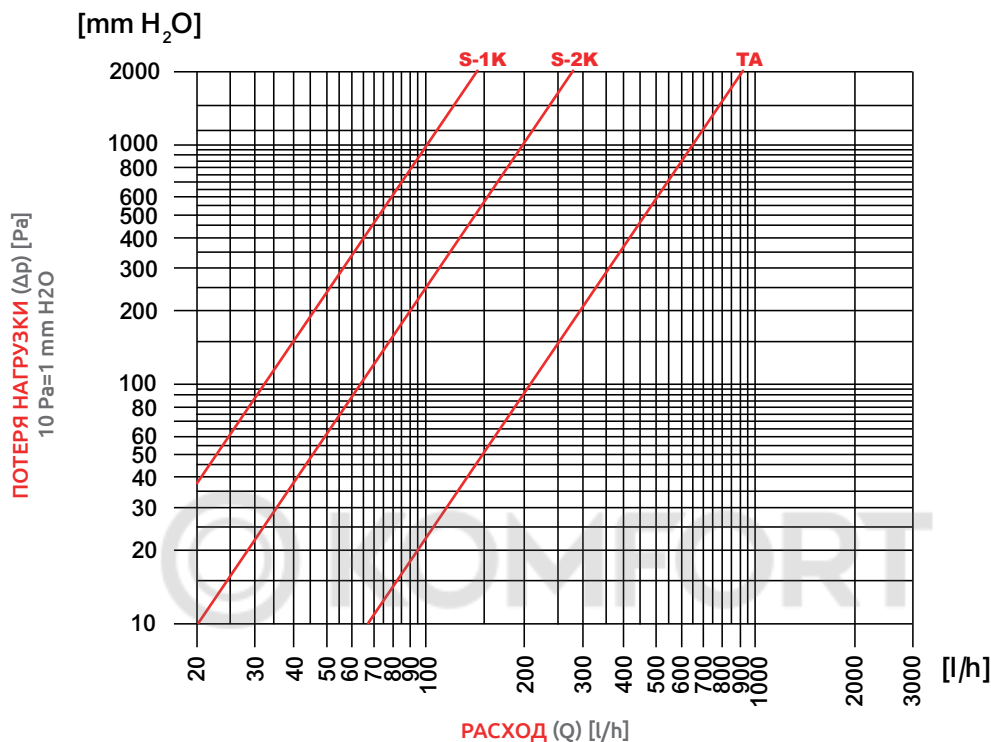
845

КОД	Ø1	Ø2	A	B	C	D
82845AC06	G3/8"	G3/8"	50	23	60	112
82845AD06	G1/2"	G1/2"	51	24	60	112
82845AE06	G3/4"	G3/4"	53	25	60	112

/ Гидравлические характеристики
Угловые терморегулирующие вентили

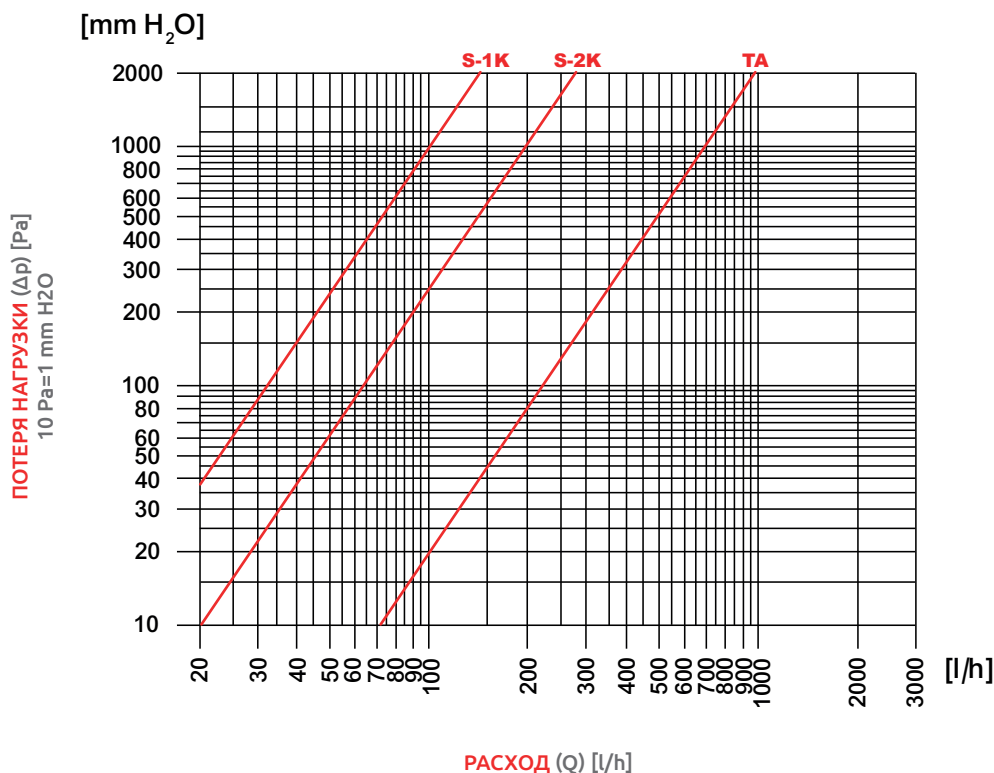
Угловой терморегулирующий вентиль 3/8" - Арт. 840-842-852-844

ДИАГРАММА ПОТЕРИ НАГРУЗКИ

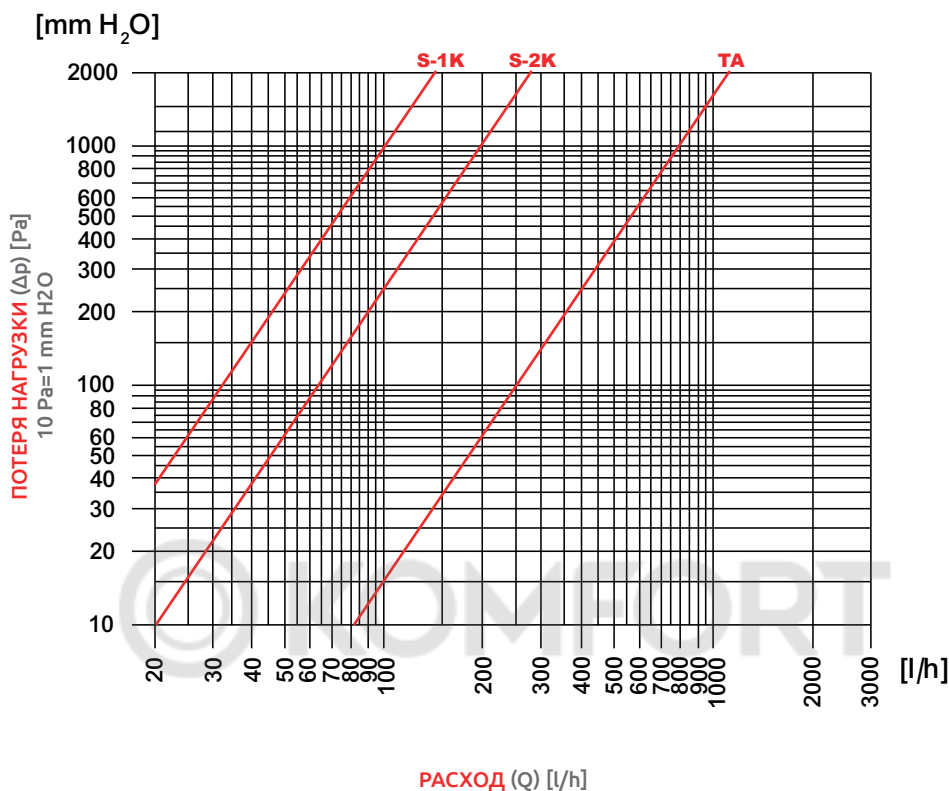


Угловой терморегулирующий вентиль 1/2" - Арт. 840-842-852-844

ДИАГРАММА ПОТЕРИ НАГРУЗКИ

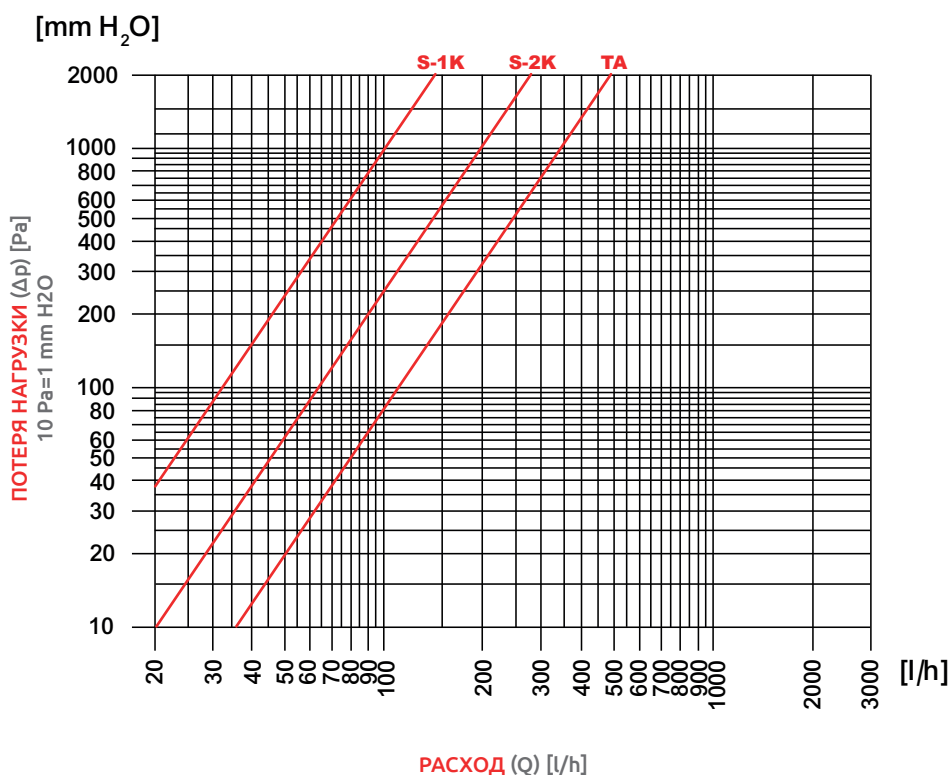


Угловой терморегулирующий вентиль 3/4" - Арт. 844
ДИАГРАММА ПОТЕРИ НАГРУЗКИ

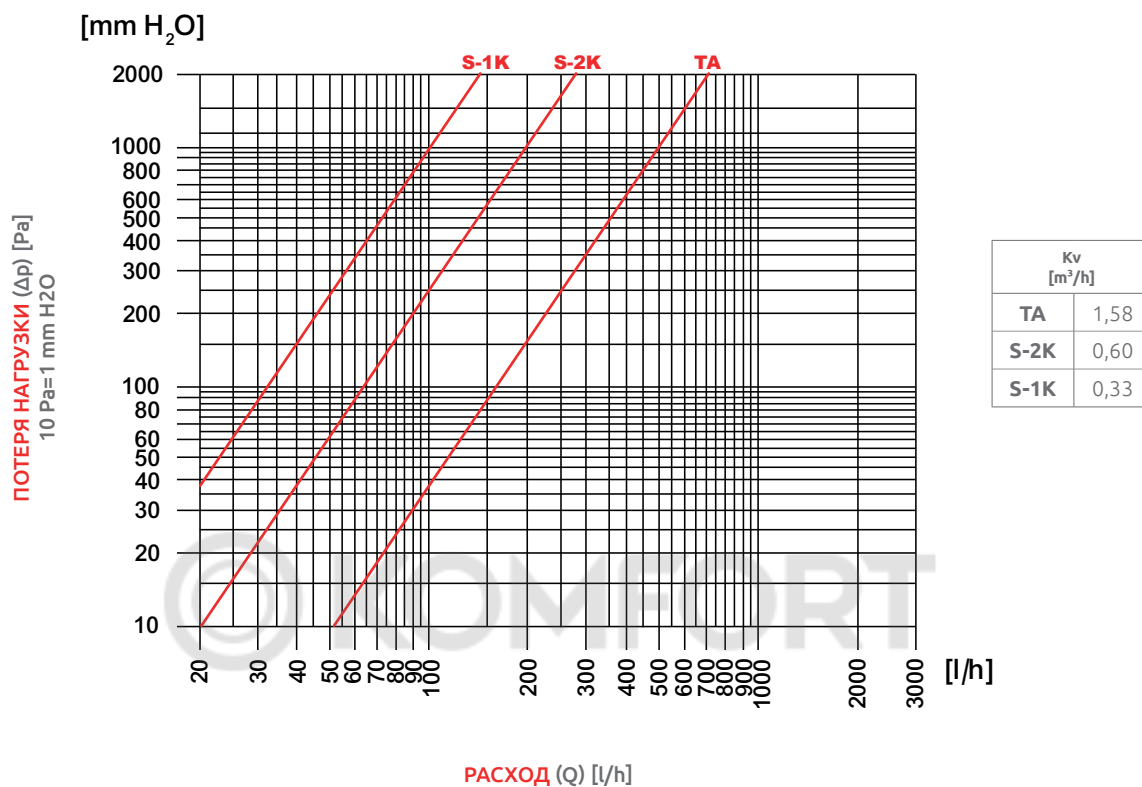


Прямые терморегулирующие вентили

Прямой терморегулирующий вентиль 3/8" - Арт. 841-843-845
ДИАГРАММА ПОТЕРИ НАГРУЗКИ



Прямой терморегулирующий вентиль 1/2" - Арт. 841-843-845
ДИАГРАММА ПОТЕРИ НАГРУЗКИ



Прямой терморегулирующий вентиль 3/4" - Арт. 845
ДИАГРАММА ПОТЕРИ НАГРУЗКИ

