

# Кран для подключения манометра

## 151-158-160

**ICMA**<sup>®</sup>

ТЕХНИЧЕСКИЙ ПАСПОРТ - 06/2021 - РУС

### / Функция

Кран для подключения манометра (к примеру арт. 244) применяется для контроля давления в системе.

### / Технические характеристики

Максимальное рабочее давление:	16 бар
Максимальная рабочая температура:	
- Вода (Арт. 158-160):	90°C
- Пар (Арт. 151):	230°C
Рабочая жидкость:	вода, пар



151



158



160

### / Конструктивные характеристики

Корпус:	Латунь CW 617 N UNI EN 12165
Блокирующий механизм:	Латунь CW 617 N UNI EN 12165
Резьбовое подключение:	Латунь CW 614 N UNI EN 12164
Шайбы:	Латунь CW 614 N UNI EN 12164
Прокладка:	Безасбестовое волокно (Арт. 158-160) SIGRAFER (Арт. 151)
Ручка:	PVC cv 25% (Арт. 158-160) Латунь CW 614 N UNI EN 12164 (Арт. 151)

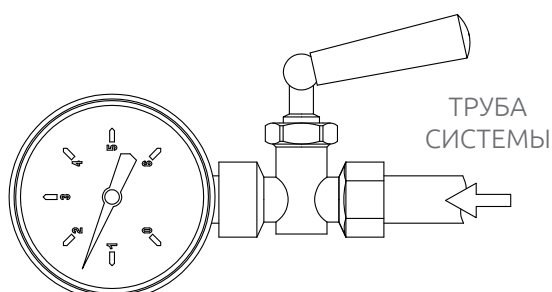
### / Принцип действия

Во время работы системы кран должен быть закрыт (1). Для считывания значения давления в системе поверните ручку и откройте кран, поставив манометр под давление (2).

Корпус крана снабжен особой форсункой, которая предохраняет кран после его закрытия от остаточного давления в манометре.



### / Монтажная схема

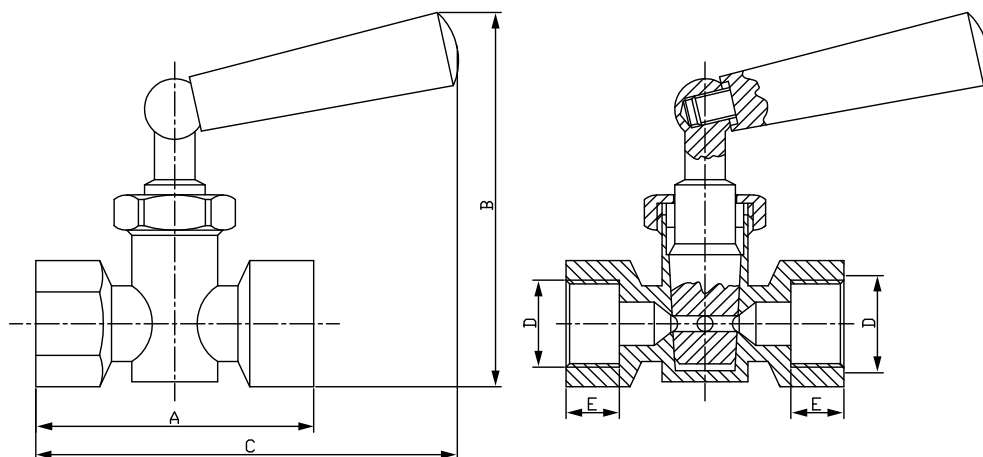


# Кран для подключения манометра

## 151-158-160

### / Размеры

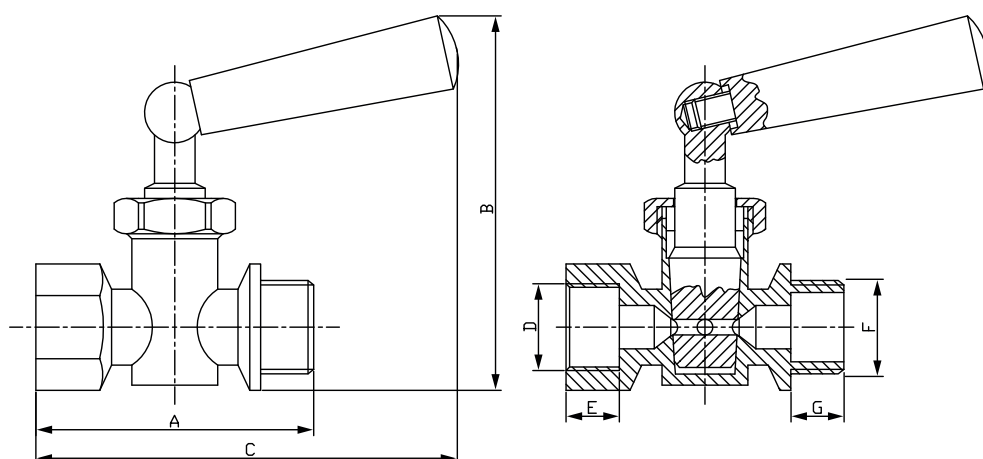
Арт. 158 - 159



Арт.	Код	Цвет	Размер	A	B	C	D	E
151	90151AB05	Желтый	G 1/4"	46	70	72	1/4	8
151	90151AC05	Желтый	G 3/8"	50	72	74	3/8	12
151	90151AD05	Желтый	G 1/2"	56	74	76	1/2	12

Арт.	Код	Цвет	Размер	A	B	C	D	E
158	90158AB05	Желтый	G 1/4"	46	70	72	1/4	8
158	90158AC05	Желтый	G 3/8"	50	72	74	3/8	12
158	90158AD05	Желтый	G 1/2"	56	74	76	1/2	12

Арт. 160



Арт.	Код	Цвет	Размер	A	B	C	D	E	F	G
160	90160AB05	Желтый	G 1/4"	46	70	72	1/4	8	1/4	8
160	90160AC05	Желтый	G 3/8"	50	72	74	3/8	12	3/8	8
160	90160AD05	Желтый	G 1/2"	56	74	76	1/2	12	1/2	10