



**BENARMO  
RUS**

© KOMFORT

**ТЕХНИЧЕСКИЙ  
ПАСПОРТ ИЗДЕЛИЯ:  
ЗАТВОР ПОВОРОТНЫЙ  
ДИСКОВЫЙ  
(ЧУГУННЫЙ ДИСК)**

Предприятие изготовитель: Chengde Rui Mai Trading Co., Ltd.  
Адрес: ROOM 311, UNIT 5, 1-1# BUILDING, ZHONGXING ROAD,  
SHUANGQIAO DISTRICT CHENGDE CITY, HEBEI CHINA, Китай



Сертификат соответствия: ЕАЭС NRU Д-CN.PA01.B.87522/21

Выдан Испытательной лабораторией « ГЕРЦ» ООО «Евразийская аналитическая компания» (аттестат аккредитации РОСС.RU.32001.04ИБФ1.ИЛ13 от 15.12.2020г)

Срок действия с 05.04.2021 по 05.04.2026

## 1. НАЗНАЧЕНИЕ И ОБЛАСТЬ ПРИМЕНЕНИЯ

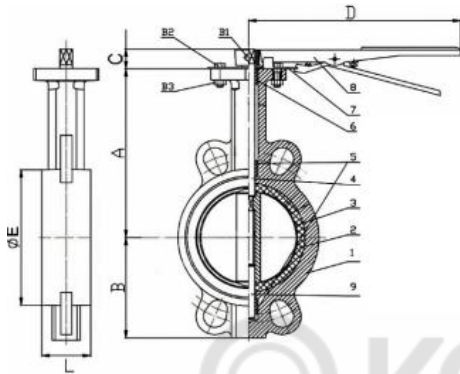
1.1. Затворы поворотные дисковые применяются в качестве запорно-регулирующих устройств на трубопроводах для воды при температуре до 130°C и давлении до 1,6 МПа (16 кгс/см<sup>2</sup>).

## 2. ТЕХНИЧЕСКИЕ ДАННЫЕ

2.1. Присоединение затворов к трубопроводу — межфланцевое, с присоединительными размерами по ГОСТ 33259-2015. Тип привода: рукоятка и редуктор.

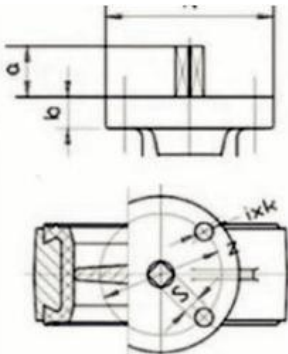
2.2. Размеры верхнего фланца соответствуют ISO 5210.

### ЗАТВОР ПОВОРОТНЫЙ С РУКОЯТКОЙ



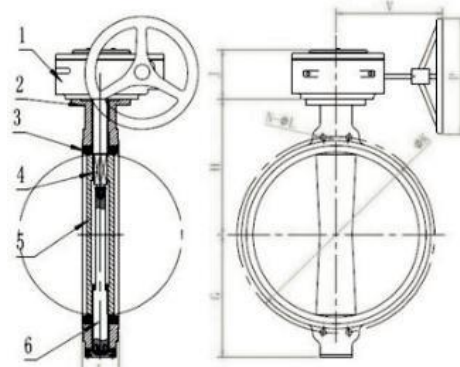
№	Наименование	Материал	Кол-во
1	Корпус	ВЧШГ( GGG50)	1
2	Уплотнительная манжета	EPDM	1
3	Запорный диск	ВЧШГ( GGG50)	1
4	Верхний шток	Нерж. сталь (SS410)	1
5	Втулка	PTFE	2
6	Уплотнительное кольцо	EPDM	1
7	Зубчатый диск	Углеродистая сталь	1
8	Рукоятка	Углеродистая сталь	1
9	Нижний шток	Нерж. сталь (SS410)	1
B1	Болт	Углеродистая сталь	1
B2	Болт	Углеродистая сталь	2
B3	Гайка	Углеродистая сталь	2

Основные габаритные и присоединительные размеры в мм.



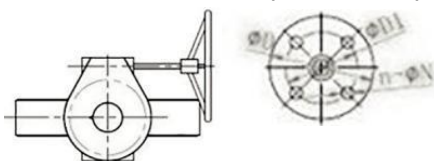
Ду	A	B	C	D	ØE	L	ISO	S	N	ØZ	i x k	a	Кр. момент	Предельный кр. момент
50	140	70	32	215	88	45	F05	9x9	70	50	4x8	30	15	20
65	150	75	32	215	100	48	F05	9x9	70	50	4x8	30	18	23
80	168	92	32	215	117	49	F05	9x9	70	50	4x8	30	19	25
100	175	110	32	250	150	55	F05	11x11	90	70	4x10	30	31	40
125	185	120	32	250	175	58	F07	14x14	90	70	4x10	30	50	65
150	210	135	32	250	200	58	F07	14x14	90	70	4x10	30	81	105
200	233	168	45	370	275	62	F10	17x17	125	102	4x12	42	150	195
250	275	200	45	370	311	70	F10	22 x22	125	102	4x12	42	250	325
300	315	230	45	450	365	82	F10	22 x22	125	102	4x12	42	377	490

### ЗАТВОР ПОВОРОТНЫЙ С РЕДУКТОРОМ



№	Наименование	Материал	Кол-во
1	Редуктор	ВЧШГ	1
2	Корпус	ВЧШГ( GGG50)	1
3	Уплотнительная манжета	EPDM	1
4	Верхний шток	Нерж. сталь (SS410)	1
5	Запорный диск	ВЧШГ(GGG50)	1
6	Нижний шток	Нерж. сталь (SS410)	1

Основные габаритные и присоединительные размеры в мм



Ду	ISO	ØD	ØD1	N-ØN	G	H	L	ØK	n-ØL	V	P	J	Кр.момент, Нм
250	F10	125	102	4-Ø12	197	270	68	315	4-Ø15	168	267	78	150
300	F10	125	102	4-Ø12	233	313	70	370	4-Ø14	178	267	78	245

2.3. Затворы поворотные дисковые соответствуют классу герметичности «А» по ГОСТ 9544-2015.

### **3. УСТРОЙСТВО И ПРИНЦИП РАБОТЫ ИЗДЕЛИЯ**

- 3.1. Полное закрытие затвора происходит при повороте рукоятки по часовой стрелке на угол 90° либо при вращении штурвала редуктора также по часовой стрелке. При этом диск совершает вместе со штоком вращательное движение до его полного соприкосновения с резиновой манжетой.
- 3.2. Затвор можно использовать как устройство, регулирующее поток рабочей среды. В зависимости от угла поворота запорного диска (от 0° до 90°) изменяется пропускная способность затвора.
- 3.3. Для предотвращения протечек рабочей среды между корпусом затвора и штоком используются уплотнительные кольца.

### **4. УКАЗАНИЕ МЕР БЕЗОПАСНОСТИ**

- 4.1. К монтажу, эксплуатации и обслуживанию поворотных дисковых затворов допускается персонал, изучивший устройство затворов, правила техники безопасности и требования настоящей инструкции.
- 4.2. На месте установки затвора должны быть предусмотрены проходы, достаточные для безопасного монтажа и обслуживания.
- 4.3. Для обеспечения безопасности категорически запрещается производить работы по устранению дефектов при наличии давления рабочей среды в трубопроводе.
- 4.4. При производстве всех видов работ, должны быть предусмотрены меры, исключающие случайную подачу среды в трубопровод. В местах управления подачей среды должна быть вывешена табличка с надписью: «Не включать – работают люди».
- 4.5. Обслуживание затворов, установленных в подземных колодцах или камерах, в которых возможно скопление вредных или взрывоопасных газов, производить согласно правил технической эксплуатации и технике безопасности организации, эксплуатирующей данные колодцы и камеры.

### **5. МОНТАЖ**

- 5.1. Затворы поворотные дисковые могут устанавливаться на трубопроводе в любом положении.
- 5.2. При монтаже затвора запорный диск должен находиться в полуоткрытом состоянии. Монтаж затвора в закрытом положении может вызвать блокировку диска из-за деформации манжеты.
- 5.3. Установка дополнительных прокладок между затвором и ответными фланцами запрещена.
- 5.4. Монтаж затвора на фланцы несоответствующего размера запрещен.
- 5.5. Перед установкой затвора ответные фланцы должны быть тщательно очищены от грязи, песка, окалины и др.
- 5.6. Затяжку болтовых соединений производить равномерно с усилием, исключающим чрезмерное сжатие и перекося соединения до контакта металлического корпуса к зеркалу фланца.
- 5.7. Устанавливаемый затвор необходимо подвергнуть осмотру, проверить состояние запорного диска и манжеты. Проверку работоспособности затвора производить путем трехкратного открытия и закрытия.
- 5.8. Затвор не должен испытывать нагрузок от трубопровода (изгиб, сжатие, растяжение, кручение, перекося, вибрации, отсутствие соосности патрубков, неравномерность затяжки крепежа).
- 5.9. При гидравлическом испытании трубопровода на прочность и герметичность, затворы должны находиться в полностью открытом состоянии.

### **6. УСЛОВИЯ ХРАНЕНИЯ И ТРАНСПОРТИРОВКИ**

- 6.1. Затворы поворотные дисковые должны использоваться строго по назначению в соответствии с указанием в технической документации.
- 6.2. Рабочая среда – вода не должна содержать твердых частиц и должна соответствовать СанПиН 2.1.1.4.1074.
- 6.3. Во время эксплуатации следует производить периодические осмотры и технические освидетельствования в сроки, установленные правилами и нормами организации эксплуатирующей трубопровод.
- 6.4. При техническом обслуживании необходимо соблюдать меры безопасности, указанные в разделе 4 настоящего документа.
- 6.5. При осмотрах проверить: общее состояние затвора, состояние крепежных соединений, герметичность уплотнений штока.
- 6.6. При техническом освидетельствовании, а также после ремонта, затворы подвергаются внутреннему осмотру и гидравлическому испытанию.
- 6.7. Все обнаруженные неисправности должны быть устранены.

### **7. ЭКСПЛУАТАЦИЯ И ТЕХНИЧЕСКОЕ ОБСЛУЖИВАНИЕ**

- 7.1. Затворы могут транспортироваться любым видом транспорта. При этом установка затворов на транспортные средства должна исключать возможность механических повреждений, внутренние поверхности должны быть защищены от загрязнения.
- 7.2. При транспортировке и хранении затвор должен быть в положении неполного закрытия, т.е. запорный диск должен неплотно соприкасаться с поверхностью манжеты – без деформации резины
- 7.3. При погрузке и разгрузке строповку затворов следует производить за корпус.

## 8. УТИЛИЗАЦИЯ

8.1. Утилизация изделия (переплавка, захоронение, перепродажа) производится в порядке, установленном Законами РФ от 04 мая 1999 г. № 96ФЗ «Об охране атмосферного воздуха» (в редакции от 01.01.2015), от 24 июня 1998 г. № 89-ФЗ (в редакции от 01.02.2015г) «Об отходах производства и потребления», от 10 января 2002 № 7-ФЗ «Об охране окружающей среды» (в редакции от 01.01.2015), а также другими российскими и региональными нормами, актами, правилами, распоряжениями и пр., принятыми во исполнение указанных законов.

## 9. УСЛОВИЯ ХРАНЕНИЯ И ТРАНСПОРТИРОВКИ

9.1. Изготовитель гарантирует соответствие товара настоящему паспорту при соблюдении Потребителем условий эксплуатации, транспортировки и хранения. Гарантийный срок эксплуатации 1 год со дня отгрузки потребителю. Гарантийные обязательства распространяются на все дефекты, возникшие по вине завода-изготовителя.

9.2. Гарантия не распространяется на дефекты, возникшие в случаях:

- нарушения паспортных режимов хранения, монтажа, испытания, эксплуатации и обслуживания изделия;
- наличия следов воздействия веществ, агрессивных к материалам изделия;
- наличия повреждений, вызванных пожаром, стихией, форс-мажорными обстоятельствами;
- повреждений, вызванных неправильными действиями потребителя;
- наличия механических повреждений или следов вмешательства в конструкцию изделия.

# ГАРАНТИЙНЫЙ ТАЛОН

ГАРАНТИЙНЫЙ СРОК –  
1 ГОД СО ДНЯ ОТГРУЗКИ ПОТРЕБИТЕЛЮ

КОЛИЧЕСТВО ШТ. \_\_\_\_\_

ДАТА ВЫДАЧИ ДОКУМЕНТА \_\_\_\_\_

ПОДПИСЬ \_\_\_\_\_

ШТАМП  
ТОРГУЮЩЕЙ (ПОСТАВЛЯЮЩЕЙ)  
ОРГАНИЗАЦИИ