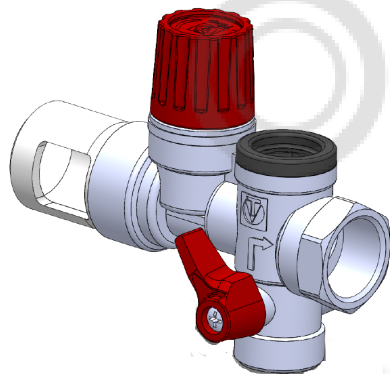


## ПАСПОРТ. РУКОВОДСТВО ПО ЭКСПЛУАТАЦИИ



Произведено по технологии: VALTEC s.r.l., Via Pietro Cossa, 2, 25135-Brescia, ITALY  
Изготовитель: YUHUAN HEAPE VALVE CO., LTD, MEDICINE PACKAGING  
INDUSTRIAL ZONE, Lupu town, Yuhuan, Taizhou, Zhejiang, China



### ГРУППЫ БЕЗОПАСНОСТИ БОЙЛЕРА (ЁМКОСТНОГО ВОДОНАГРЕВАТЕЛЯ)

Модель: **VT.461**



ПС - 47312

Паспорт и РЭ разработаны в соответствии с требованиями ГОСТ Р 2.601-2019 и ГОСТ Р 2.610-2019

## ПАСПОРТ. РУКОВОДСТВО ПО ЭКСПЛУАТАЦИИ

### 1. Назначение и область применения

1.1. Группа безопасности предназначена для защиты емкостных водонагревателей от повышения давления сверх давления настройки предохранительного клапана, что может произойти при повышении давления в квартирном трубопроводе холодной воды и при отказе температурной автоматики водонагревателя.

1.2. Группа безопасности обеспечивает выполнение следующих функций:

- защита от превышения давления в водонагревателе;
- предотвращение возврата нагретой воды в линию подачи холодной воды;
- перекрытие подводящего трубопровода холодной воды;
- слив воды с бойлера.

1.3. Группы безопасности комплектуются воронкой разрыва струи, которая исключает влияние давления в отводящей (дренажной) трубе на давление срабатывания предохранительного клапана, а также физически разделяет «чистый» трубопровод от «грязного». К воронке разрыва струи может быть подключен сифон через резьбовое соединение (сифон приобретается отдельно).

1.4. В состав группы безопасности входят:

- шаровой кран;
- предохранительный клапан;
- обратный клапан;
- воронка разрыва струи.

### 2. Технические характеристики

№	Наименование показателя	Ед. изм.	Значение
1	Номинальное давление, PN	МПа	1,0
2	Номинальный диаметр, DN	мм	20
3	Диапазон температур рабочей среды	°С	0...110
4	Рабочая среда		Холодная и горячая

Паспорт и РЭ разработаны в соответствии с требованиями ГОСТ Р 2.601-2019 и ГОСТ Р 2.610-2019

## ПАСПОРТ. РУКОВОДСТВО ПО ЭКСПЛУАТАЦИИ

		вода по СанПиН 1.2.3685-21; водяной пар	
5	Производительность предохранительного клапана:		
5.1	- по воде	л/час	620 <sup>1</sup>
5.2	-по насыщенному пару	кг/час	22,0 <sup>1</sup>
6	Давление настройки предохранительного клапана	бар	7 <sup>2</sup>
7	Тип предохранительного клапана	с фиксированной настройкой и возможностью ручного открытия («подрыва»)	
8	Перепад давления открытия обратного клапана	кПа	2
9	Минимальный перепад давления закрытия обратного клапана	кПа	1
10	Условная пропускная способность, Kv	м <sup>3</sup> /час	8,0
11	Присоединительные размеры:		
11.1.	- к бойлеру	дюймы	3/4" ВР
11.2	- к холодному водопроводу	дюймы	3/4" НР евроконус
11.3	- к дренажной сети	дюймы	1 "НР
12	Стандарт на присоединительную резьбу	ГОСТ 6357-81	
13	Стандарт на соединение «евроконус»	EN 16313	
14	Вес	г	385
15	Допустимый момент затяжки При монтаже	Нм	35
16	Максимально допустимая	°С	60

Паспорт и РЭ разработаны в соответствии с требованиями ГОСТ Р 2.601-2019 и ГОСТ Р 2.610-2019

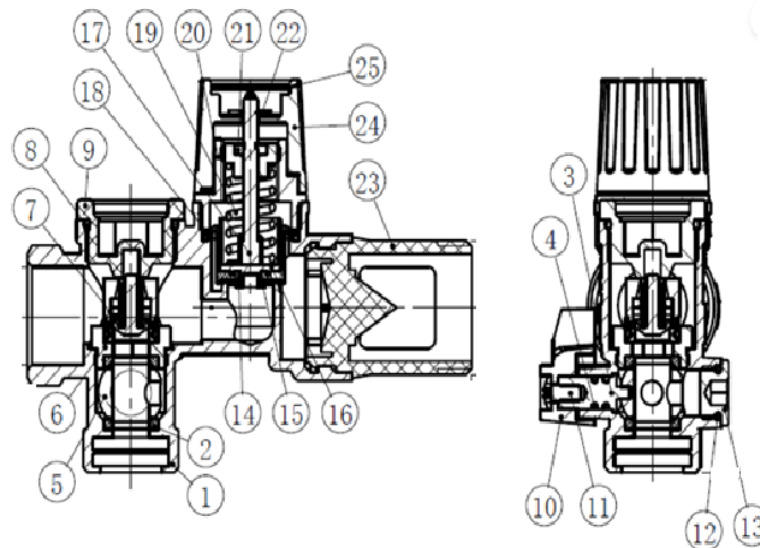
## ПАСПОРТ. РУКОВОДСТВО ПО ЭКСПЛУАТАЦИИ

	температура окружающей среды		
17	Максимально допустимая влажность окружающей среды	%	70
18	Средний полный ресурс обратного клапана, шарового крана и предохранительного клапана	циклы	5000
19	Средний полный срок службы	лет	20

Примечания:

1. При избыточном давлении перед клапаном 7,7 бар.
2. Давление полного открытия -7,5 бар; давление закрытия – 6,6 бар.

### 3. Конструкция и материалы



Поз.	Наименование	Материал
1	Корпус	Латунь CW617N с покрытием из никеля
2	Кольца седельные	Тефлон PTFE с

Паспорт и РЭ разработаны в соответствии с требованиями ГОСТ Р 2.601-2019 и ГОСТ Р 2.610-2019

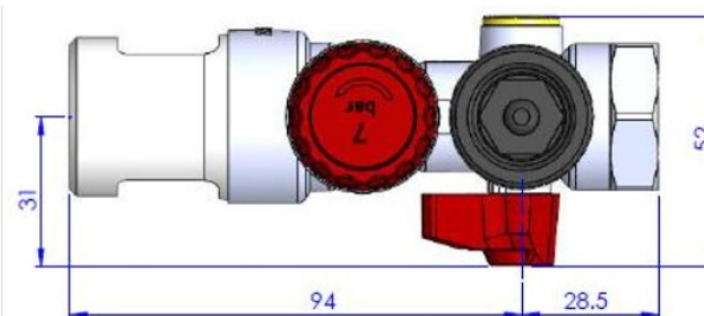
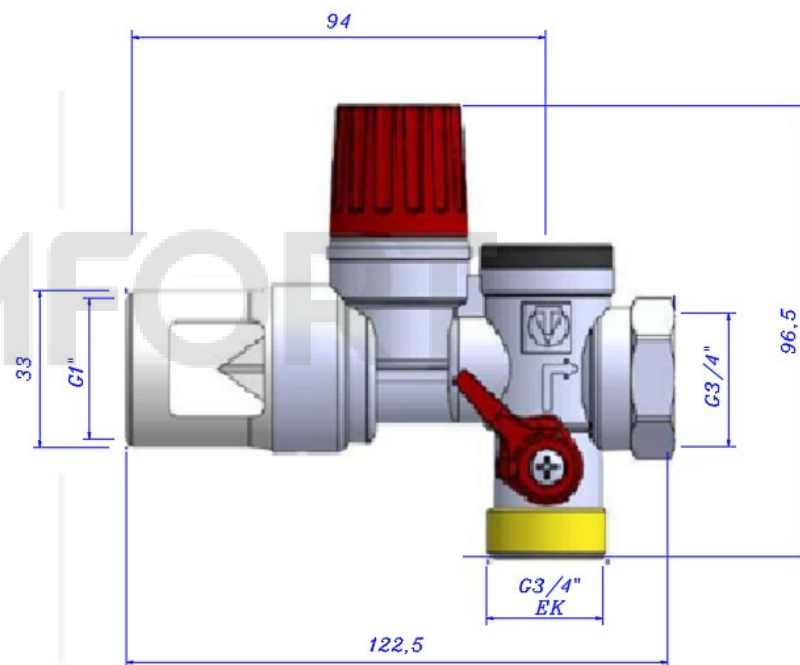
## ПАСПОРТ. РУКОВОДСТВО ПО ЭКСПЛУАТАЦИИ

		термоприсадками
3	Шток	Латунь CW614N
4	Кольца уплотнения штока	Эластомер EPDM
5	Затвор шаровой	Латунь CW614N с покрытием из хрома
6	Седло обратного клапана	Латунь CW614N
7	Шток обратного клапана	
8	Обойма обратного клапана	
9	Пробка обратного клапана	
10	Рукоятка шарового крана	Нейлон PA-6
11	Винт крепления рукоятки шарового крана	Сталь нержавеющая AISI304
12	Уплотнение пробки	Эластомер EPDM
13	Пробка	Латунь CW614N с покрытием из никеля
14	Диафрагма предохранительного клапана	Эластомер EPDM
15,16	Золотник предохранительного клапана	Латунь CW614N
17	Шток предохранительного клапана	
18	Кольцо антифрикционное	Микрофибра
19	Пружина предохранительного клапана	Сталь нержавеющая AISI304
20	Пробка предохранительного клапана	Нейлон, армированный стекловолокном
21	Кольцо стопорное	Латунь CW614N
22	Шайба стопорная	Сталь нержавеющая AISI304
23	Патрубок дренажный	Полиоксиметилен POM
24	Рукоятка предохранительного клапана	Пластик ABS
25	Рукоятка предохранительного клапана	

Паспорт и РЭ разработаны в соответствии с требованиями ГОСТ Р 2.601-2019 и ГОСТ Р 2.610-2019

## ПАСПОРТ. РУКОВОДСТВО ПО ЭКСПЛУАТАЦИИ

### 4. Габаритные размеры



Паспорт и РЭ разработаны в соответствии с требованиями ГОСТ Р 2.601-2019 и ГОСТ Р 2.610-2019

## ПАСПОРТ. РУКОВОДСТВО ПО ЭКСПЛУАТАЦИИ

### 5. Рекомендации по монтажу

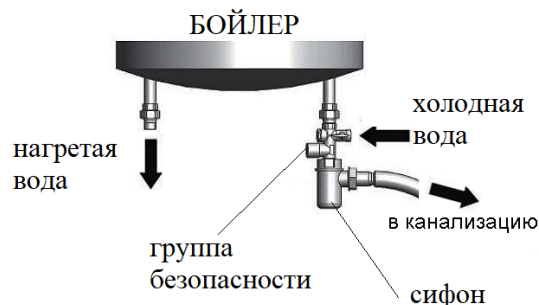
5.1. Группа безопасности должна ставиться на входной патрубке водонагревателя (бойлера). На участке между группой безопасности и защищаемым агрегатом не должно быть водозапорной арматуры.

5.2. Группа безопасности устанавливается так, чтобы воронка разрыва струи была направлена вниз, ручка шарового крана и рукоятка предохранительного клапана были доступны для управления.

5.3. Как правило, в бытовых водонагревателях расширение нагреваемой воды компенсируется воздушной подушкой над выпускной трубой бойлера. В случае, когда конструкцией водонагревателя наличие воздушной подушки не предусмотрено, к системе должен быть подключён расширительный бак. При подборе бака можно воспользоваться следующей таблицей:

<i>Объём бойлера, л</i>	<i>Объём расширительного бака, л</i>
50...75	5
100...150	8
200	10

5.4. К воронке разрыва струи рекомендуется присоединять сифон, не входящий в комплект поставки группы безопасности, который присоединяется к дренажной (канализационной) системе. Не допускается присоединение группы безопасности к трубопроводам канализации без разрыва струи.



## ПАСПОРТ. РУКОВОДСТВО ПО ЭКСПЛУАТАЦИИ

### 6. Указания по эксплуатации и техническому обслуживанию

6.1. Группа безопасности должна эксплуатироваться при условиях, изложенных в таблице технических характеристик.

6.2. Для предотвращения прикипания золотника предохранительного клапана рекомендуется периодически (не реже 1 раза в месяц) производить принудительное его открывание. Для этого ручку клапана следует повернуть по часовой стрелке до щелчка.

6.3. Для слива воды с водонагревателя необходимо перекрыть шаровый кран группы безопасности, и ручку предохранительного клапана повернуть до полного открытия клапана.

6.4. Для продления срока службы группы безопасности рекомендуется перед ней установить фильтр механической очистки с ячейкой сетки не более 500мкм.

6.5. Не допускается замерзание рабочей среды внутри элементов группы безопасности.

6.6. Рабочая среда не должна способствовать образованию накипи и шлама на внутренних поверхностях изделия, а также вымыванию цинка из латуни. Карбонатный индекс горячей воды, проходящей через корпус изделия, не должен превышать 1,5 мг-экв./дм<sup>3</sup>. Индекс Ланжелье для воды должен быть больше 0.

### 7. Комплектация

<i>№</i>	<i>Наименование</i>	<i>Ед. изм.</i>	<i>Количество</i>
1	Группа безопасности	к-т	1
2	Паспорт	шт.	1
3	Упаковка	шт.	1

### 8. Условия хранения и транспортировки

8.1. В соответствии с ГОСТ 19433-88 изделия не относятся к категории опасных грузов, что допускает их перевозку любым

## ПАСПОРТ. РУКОВОДСТВО ПО ЭКСПЛУАТАЦИИ

видом транспорта в соответствии с правилами перевозки грузов, действующими на данном виде транспорта.

8.2. Изделия должны храниться в упаковке предприятия – изготовителя по условиям хранения 3 по таблице 13 ГОСТ 15150-69.

8.3. Транспортировка изделий должна осуществляться в соответствии с условиями 5 по таблице 13 ГОСТ 15150-69.

### **9. Утилизация**

9.1. Утилизация изделия (переплавка, захоронение, перепродажа) производится в порядке, установленном Законами РФ от 04 мая 1999 г. № 96-ФЗ "Об охране атмосферного воздуха" (с изменениями и дополнениями), от 24 июня 1998 г. № 89-ФЗ (с изменениями и дополнениями) "Об отходах производства и потребления", от 10 января 2002 № 7-ФЗ « Об охране окружающей среды» (с изменениями и дополнениями), а также другими российскими и региональными нормами, актами, правилами, распоряжениями и пр., принятыми во исполнение указанных законов.

9.2. Содержание благородных металлов: *нет*

### **10. Гарантийные обязательства**

10.1. Изготовитель гарантирует соответствие изделия требованиям безопасности, при условии соблюдения потребителем правил применения, транспортировки, хранения, монтажа и эксплуатации.

10.2. Гарантия распространяется на все дефекты, возникшие по вине завода-изготовителя.

10.3. Гарантия не распространяется на дефекты, возникшие в случаях:

- нарушения паспортных режимов хранения, монтажа, испытания, эксплуатации и обслуживания изделия;
- ненадлежащей транспортировки и погрузо-разгрузочных работ;

## ПАСПОРТ. РУКОВОДСТВО ПО ЭКСПЛУАТАЦИИ

- наличия следов воздействия веществ, агрессивных к материалам изделия;

- наличия повреждений, вызванных пожаром, стихией, форс-мажорными обстоятельствами;

- повреждений, вызванных неправильными действиями потребителя;

- наличия следов постороннего вмешательства в конструкцию изделия.

10.4. Производитель оставляет за собой право внесения изменений в конструкцию, улучшающие качество изделия при сохранении основных эксплуатационных характеристик. При этом фактический вес изделия не должен отличаться от веса, заявленного в настоящем паспорте, более, чем на 10%.

### **11. Условия гарантийного обслуживания**

11.1. Претензии к качеству изделия могут быть предъявлены в течение гарантийного срока.

11.2. Неисправные изделия в течение гарантийного срока ремонтируются или обмениваются на новые бесплатно. Потребитель также имеет право на возврат уплаченных за некачественное изделие денежных средств или на соразмерное уменьшение его цены. В случае замены, замененное изделие или его части, полученные в результате ремонта, переходят в собственность сервисного центра.

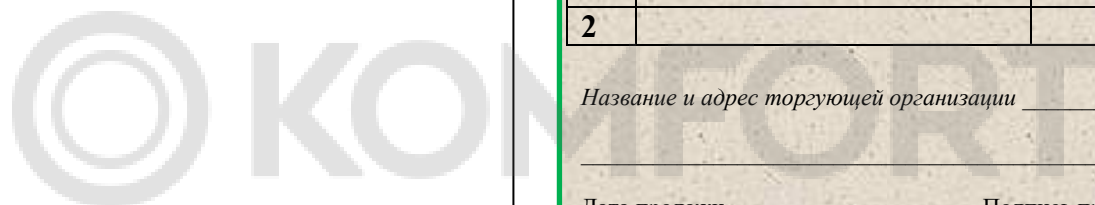
11.3. Решение о возмещении затрат Потребителю, связанных с демонтажом, монтажом и транспортировкой неисправного изделия в период гарантийного срока принимается по результатам экспертного заключения, в том случае, если изделие признано ненадлежащего качества.

11.4. В случае, если результаты экспертизы покажут, что недостатки изделия возникли вследствие обстоятельств, за которые не отвечает изготовитель, затраты на экспертизу изделия оплачиваются Потребителем.

## ПАСПОРТ. РУКОВОДСТВО ПО ЭКСПЛУАТАЦИИ

11.5. Изделия принимаются в гарантийный ремонт (а также при возврате) полностью укомплектованными.

Valtec s.r.l.  
Amministratore  
Delegato



## ПАСПОРТ. РУКОВОДСТВО ПО ЭКСПЛУАТАЦИИ

ГАРАНТИЙНЫЙ ТАЛОН № \_\_\_\_\_

Наименование товара

**ГРУППЫ БЕЗОПАСНОСТИ БОЙЛЕРА  
(ЁМКОСТНОГО ВОДОНАГРЕВАТЕЛЯ)**

№	Модель	Размер	Количество
1	<b>VT.461</b>		
2			

Название и адрес торговой организации \_\_\_\_\_

Дата продажи \_\_\_\_\_ Подпись продавца \_\_\_\_\_

Штамп или печать  
торговой организации

**С условиями гарантии СОГЛАСЕН:**

ПОКУПАТЕЛЬ \_\_\_\_\_ (подпись)

**Гарантийный срок - Десять лет (сто двадцать месяцев) с даты  
продажи конечному потребителю**

По вопросам гарантийного ремонта, рекламаций и претензий к качеству изделий обращаться в сервисный центр по адресу: г.Санкт-Петербург, ул. Профессора Качалова, дом 11, корпус 3, литер «А», тел/факс (812)3247750

При предъявлении претензии к качеству товара, покупатель предоставляет следующие документы:

1. Заявление в произвольной форме, в котором указываются:
  - название организации или Ф.И.О. покупателя, фактический адрес и контактные телефоны;
  - название и адрес организации, производившей монтаж;
  - основные параметры системы, в которой использовалось изделие;
  - краткое описание дефекта.
2. Документ, подтверждающий законность приобретения изделия.
3. Акт гидравлического испытания системы, в которой монтировалось изделие.
4. Настоящий заполненный гарантийный талон.

Отметка о возврате или обмене товара:

Дата: «\_\_» \_\_\_\_\_ 20\_\_ г. Подпись \_\_\_\_\_