

ТЕХНИЧЕСКИЙ ПАСПОРТ ИЗДЕЛИЯ



Произведено по технологии: VALTEC s.r.l., Via Pietro Cossa, 2, 25135-Brescia, ITALY
Изготовитель: TAIZHOU JIAHENG VALVES CO.,LTD, Huxin Village, Chumen Town, Yuhuan County, China



ФИЛЬТР ЛАТУННЫЙ УНИВЕРСАЛЬНЫЙ МУФТОВЫЙ

Модель: **VT. 386**



ПС - 46957

Паспорт разработан в соответствии с требованиями ГОСТ 2.601-2019

ТЕХНИЧЕСКИЙ ПАСПОРТ ИЗДЕЛИЯ

1. Назначение и область применения.

- 1.1. Фильтр предназначен для очистки потока от механических примесей в системах трубопроводов горячей и холодной воды, сжатого воздуха, масла и жидких углеводородов при температуре транспортируемой среды до 110°C .
1.2. Благодаря колбе, повернутой навстречу потоку, фильтр пригоден для установки на вертикальных участках трубопровода при движении потока «снизу-вверх».
1.3. Основная сфера применения - квартирные узлы ввода и учета холодного и горячего водопровода.
1.4. Резьба заглушки фильтровальной камеры расположена вне зоны влияния рабочей среды, что предохраняет её от «закаисания».

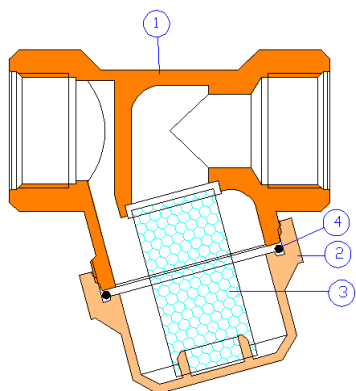
2. Технические характеристики.

Характеристика	Ед. изм.	Значение для DN		
		15	20	25
Номинальные диаметры DN	мм	15	20	25
Присоединительная резьба	дюймы	1/2	3/4	1
Рабочее давление	МПа	1,6		
Пробное давление, Pпр.	МПа	2,4		
Размер ячеек сетки фильтроэлемента	мкм	300		
Диапазон температур рабочей среды	°C	+1...+110		
Вес	г	208	282	732
Стандарт резьбы		ГОСТ 6357-81		
Допустимые монтажные моменты при выполнении резьбовых соединений	Нм	35	45	65
Допустимый изгибающий момент на корпус изделия	Нм	85	133	210
Максимально допустимая температура среды, окружающей изделие	°C	60		
Максимальная относительная влажность среды, окружающей изделие	%	80		
Пропускная способность при чистом фильтре, Kv	м³/час	2,42	3,84	7,6
Номинальный расход	м³/час	1,35	1,72	3,4
Средний полный срок службы	лет	30	30	30

Паспорт разработан в соответствии с требованиями ГОСТ 2.601-2019

ТЕХНИЧЕСКИЙ ПАСПОРТ ИЗДЕЛИЯ

3. Конструкция и материалы



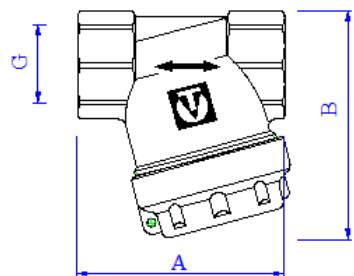
Фильтр состоит из корпуса 1, заглушки 2, фильтроэлемента 3 и уплотнительного кольца 4. Корпус и заглушка фильтра выполнены из горячепрессованной латуни марки CW617N (ЛС59-2) с гальванопокрытием из никеля.

Между пробкой и корпусом располагается уплотнительное кольцо 4 из EPDM. В корпус помещен фильтроэлемент из нержавеющей стали марки AISI 304.

Ось колбы фильтра составляет с осью входящего трубопровода угол в 75°.

Такая конструкция, при незначительной потере в пропускной способности, позволяет устанавливать фильтр на вертикальных участках трубопроводов при потоке рабочей среды, направленном снизу-вверх. Кроме того, разворот потока дает возможность турбулизовать его, создавая вихрь, направленный по спирали вдоль стенок фильтроэлемента. При этом сетка фильтроэлемента участвует в очистке полностью. У обычного косого фильтра, в очистке участвует только зона сетки, являющаяся проекцией выпускного канала. Поэтому обычные косые фильтры резко теряют свою производительность уже при загрязнении 25% площади фильтроэлемента.

4. Габаритные размеры



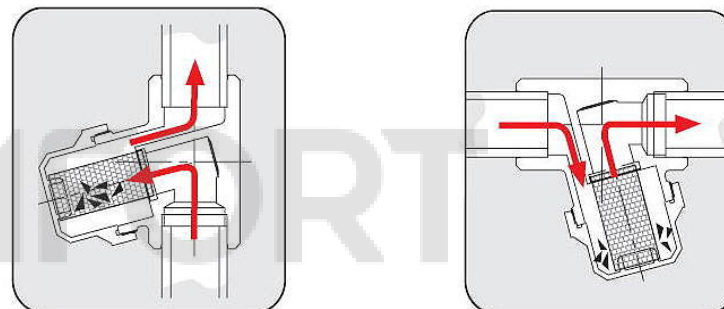
Размеры	Присоединительный размер, G, дюймы		
	1/2	3/4	1
A, мм	56	58	84
B, мм	62	67	91

ТЕХНИЧЕСКИЙ ПАСПОРТ ИЗДЕЛИЯ

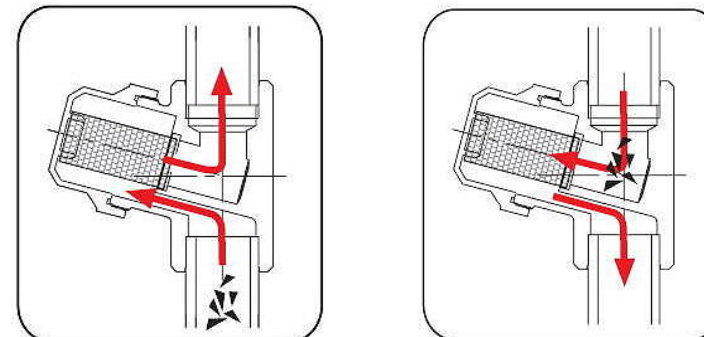
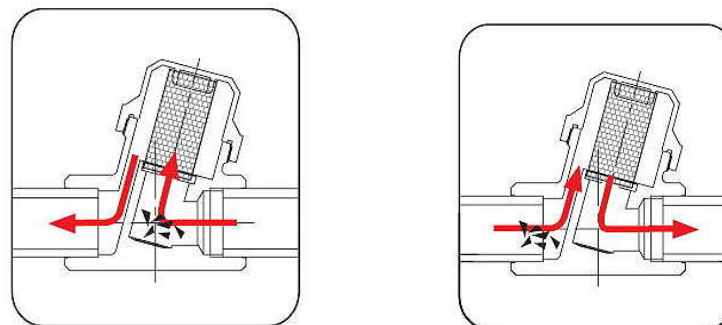
5. Указания по монтажу.

5.1. Фильтр может устанавливаться как на горизонтальном, так и на вертикальном участке трубопровода, при этом пробка фильтра должна быть направлена вниз (см. рисунок).

ПРАВИЛЬНО



НЕПРАВИЛЬНО



ТЕХНИЧЕСКИЙ ПАСПОРТ ИЗДЕЛИЯ

5.2. При монтаже изделий следует руководствоваться указаниями СП73.13330.2016.

5.3 В соответствии с ГОСТ 12.2.063-2015 п.9.6, изделие не должно испытывать нагрузок от трубопровода (изгиб, сжатие, растяжение, кручение, перекосы, вибрация, несоосность патрубков, неравномерность затяжки крепежа). При необходимости должны быть предусмотрены опоры или компенсаторы, снижающие нагрузку на фильтр от трубопровода.

5.4.Несоосность соединяемых трубопроводов не должна превышать 3мм при длине до 1м плюс 1мм на каждый последующий метр.

5.5. При монтаже фильтров не допускается превышать предельные крутящие моменты, указанные в таблице технических характеристик.

5.6. Перед запуском в эксплуатацию система должна быть подвергнута гидравлическому испытанию статическим давлением, в 1,5 раза превышающим рабочее, но не менее 6 бар. Испытания проводятся в порядке, изложенном в СП73.13330.2016.

6.Указания по эксплуатации и техническому обслуживанию.

6.1.Фильтр должен эксплуатироваться при условиях, изложенных в таблице технических характеристик.

6.2.Для прочистки фильтра необходимо перекрыть входное запорное устройство системы, осушить участок трубопровода с фильтром, после чего отвернуть заглушку фильтра и прочистить сетку и колбу.

6.3. При сильной засоренности фильтроэлемент подлежит замене.

6.4. Не допускается замораживание рабочей среды внутри фильтра.

7.Условия хранения и транспортировки.

7.1 В соответствии с ГОСТ 19433-88 изделия не относятся к категории опасных грузов, что допускает их перевозку любым видом транспорта в соответствии с правилами перевозки грузов, действующими на данном виде транспорта.

7.2.Изделия должны храниться в упаковке предприятия – изготовителя по условиям хранения 3 по таблице 13 ГОСТ 15150-69.

7.3.Транспортировка изделий должна осуществляться в соответствии с условиями 5 по таблице 13 ГОСТ 15150-69.

8. Утилизация

8.1.Утилизация изделия (переплавка, захоронение, перепродажа) производится в порядке, установленном Законами РФ от 04 мая 1999 г. № 96-ФЗ "Об охране атмосферного воздуха" (с изменениями и дополнениями), от 24 июня 1998 г. № 89-ФЗ (с изменениями и дополнениями) "Об отходах производства и потребления", от 10 января 2002 № 7-ФЗ « Об охране окружающей среды» (с

ТЕХНИЧЕСКИЙ ПАСПОРТ ИЗДЕЛИЯ

изменениями и дополнениями), а также другими российскими и региональными нормами, актами, правилами, распоряжениями и пр., принятыми во исполнение указанных законов.

8.2. Содержание благородных металлов: *нет*

9.Гарантийные обязательства.

9.1.Изготовитель гарантирует соответствие изделий требованиям безопасности, при условии соблюдения потребителем правил использования, транспортировки, хранения, монтажа и эксплуатации.

9.2.Гарантия распространяется на все дефекты, возникшие по вине завода - изготовителя.

9.3.Гарантия не распространяется на дефекты, возникшие в случаях:

- нарушения паспортных режимов хранения, монтажа, испытания, эксплуатации и обслуживания изделия;
- ненадлежащей транспортировки и погрузо-разгрузочных работ;
- наличия следов воздействия веществ, агрессивных к материалам изделия;
- наличия повреждений, вызванных пожаром, стихией, форс - мажорными обстоятельствами;
- повреждений, вызванных неправильными действиями потребителя;
- наличия следов постороннего вмешательства в конструкцию изделия.

9.4. Производитель оставляет за собой право внесения изменений в конструкцию, улучшающие качество изделия при сохранении основных эксплуатационных характеристик. При этом фактический вес изделия не должен отличаться от веса, заявленного в настоящем паспорте, более, чем на 10%.

10.Условия гарантийного обслуживания.

10.1.Претензии к качеству товара могут быть предъявлены в течение гарантийного срока.

10.2.Неисправные изделия в течение гарантийного срока ремонтируются или обмениваются на новые бесплатно. Потребитель также имеет право на возврат уплаченных за некачественный товар денежных средств или на соразмерное уменьшение его цены. В случае замены, замененное изделие или его части, полученные в результате ремонта, переходят в собственность сервисного центра.

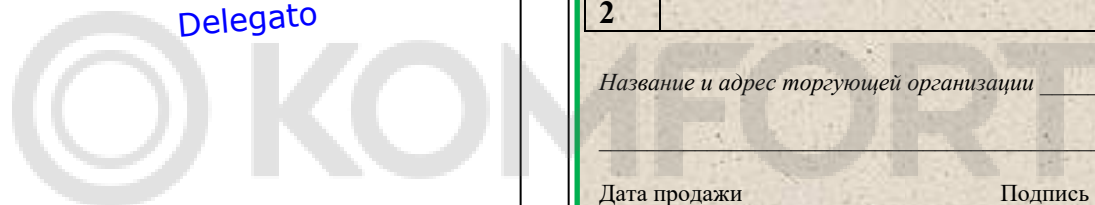
10.3. В случае, если отказ в работе изделия произошёл не по причине заводского брака, затраты, связанные с демонтажом, монтажом и транспортировкой неисправного изделия в период гарантийного срока, Потребителю не возмещаются.

ТЕХНИЧЕСКИЙ ПАСПОРТ ИЗДЕЛИЯ

10.4. В случае, если результаты экспертизы покажут, что недостатки товара возникли вследствие обстоятельств, за которые не отвечает изготовитель, затраты на экспертизу изделия оплачиваются Потребителем.

10.5. Изделия принимаются в гарантийный ремонт (а также при возврате) полностью укомплектованными.

Valtec s.r.l.
Amministratore
Delegato



ТЕХНИЧЕСКИЙ ПАСПОРТ ИЗДЕЛИЯ

ГАРАНТИЙНЫЙ ТАЛОН № _____

Наименование товара

ФИЛЬТР ЛАТУННЫЙ УНИВЕРСАЛЬНЫЙ МУФТОВЫЙ

№	Модель	Размер	Количество
1	VT.386		
2			

Название и адрес торгующей организации _____

Дата продажи _____ Подпись продавца _____

Штамп или печать
торгующей организации

Штамп о приемке

С условиями гарантии СОГЛАСЕН:

ПОКУПАТЕЛЬ _____ (подпись)

Гарантийный срок - Десять лет (сто двадцать месяцев) с даты продажи конечному потребителю.

По вопросам гарантийного ремонта, рекламаций и претензий к качеству изделий обращаться в сервисный центр по адресу: г. Санкт-Петербург, ул. Профессора Качалова, дом 11, корпус 3, литер «А», тел/факс (812)3247750

При предъявлении претензии к качеству товара, покупатель предоставляет следующие документы:

1. Заявление в произвольной форме, в котором указываются:
 - название организации или Ф.И.О. покупателя, фактический адрес и контактные телефоны;
 - название и адрес организации, производившей монтаж;
 - основные параметры системы, в которой использовалось изделие;
 - краткое описание дефекта.
2. Документ, подтверждающий законность приобретения изделия.
3. Акт гидравлического испытания системы, в которой монтировалось изделие.
4. Настоящий заполненный гарантийный талон.

Отметка о возврате или обмене товара:

Дата: «__» _____ 20__ г. Подпись _____