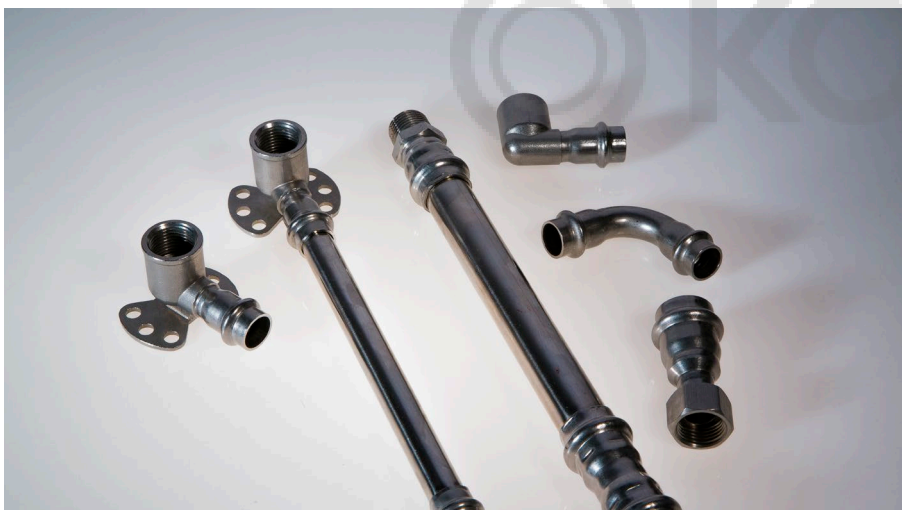


ПАСПОРТ. РУКОВОДСТВО ПО ЭКСПЛУАТАЦИИ



Произведено по технологии: VALTEC s.r.l., Via Pietro Cossa, 2, 25135-Brescia, ITALY
Изготовитель: Zhejiang Mingshi Stainless Steel Co., LTD, Huxi village. Diankou town, Zhuji city, Zhejiang province, CHINA



ТРУБЫ И ФИТИНГИ ИЗ НЕРЖАВЕЮЩЕЙ СТАЛИ AISI 304



VT.INOX-PRESS

ПС - 47283

Паспорт и РЭ разработаны в соответствии с требованиями ГОСТ Р 2.601-2019

ПАСПОРТ. РУКОВОДСТВО ПО ЭКСПЛУАТАЦИИ

1. Назначение и область применения системы VT.INOX-PRESS

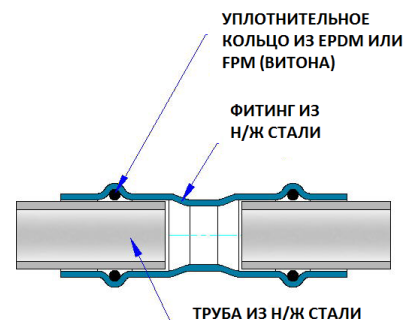
1.1. Трубы и фитинги из нержавеющей стали VT.INOX-PRESS применяются в системах питьевого и хозяйственно - питьевого назначения, горячего водоснабжения, отопления, а также в качестве технологических трубопроводов, транспортирующих жидкости и газы, не агрессивные к материалам трубы и фитингов.

1.2. Не рекомендуется использовать фитинги системы VT.INOX-PRESS с уплотнительными кольцами из EPDM на трубопроводах, транспортирующих жидкие углеводороды. В этом случае необходимо использовать кольца из FPM (витона), приобретаемые отдельно.

1.3. Не допускается использование труб и фитингов системы VT.INOX-PRESS в атмосфере, насыщенной парами хлора (бассейны с хлорированием воды и т.п.).

2. Краткое описание системы VT.INOX-PRESS

2.1. Система VT.INOX-PRESS включает в себя трубы из нержавеющей стали, которые соединяются между собой и присоединяются к арматуре и приборам с помощью пресс-фитингов из нержавеющей стали. Опрессовка фитингов производится пресс-инструментом с насадками типа «V». Каждое соединение дополнительно герметизировано уплотнительным кольцом из эластомера (EPDM). Отдельно можно приобрести набор уплотнительных колец из FPM (витона). Замена колец на витоновые повышает температурную и химическую стойкость системы.



Паспорт и РЭ разработаны в соответствии с требованиями ГОСТ Р 2.601-2019

ПАСПОРТ. РУКОВОДСТВО ПО ЭКСПЛУАТАЦИИ

3. Технические характеристики


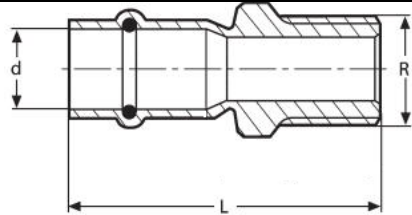

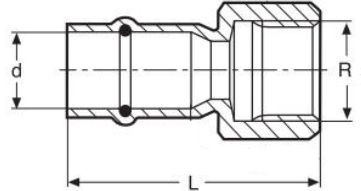
| № | Характеристика | Ед. изм. | Значение характеристики |
|----|---|-------------------|---|
| 1 | Материал труб и фитингов | | н/ж сталь AISI304 сварная, холоднокатанная |
| 2 | Номинальное давление, PN | МПа | 1,6 |
| 3 | Пробное давление | МПа | 2,4 |
| 4 | Максимальная температура рабочей среды при использовании уплотнительных колец из EPDM | °C | 120 |
| 5 | Максимальная температура рабочей среды при использовании уплотнительных колец из FPM (витона) | °C | 140 |
| 6 | Профиль пресс-насадок инструмента (по каталогу REMS) | | "V" |
| 7 | Коэффициент теплопроводности стенок | Вт/м К | 16,2 |
| 8 | Эквивалентная шероховатость внутренней поверхности трубы | мм | 0,01 |
| 9 | Коэффициент линейного теплового расширения | 1/°C | 0,163 x 10 ⁻⁴ |
| 10 | Предел текучести стали | МПа | 210 |
| 11 | Прочность стали на разрыв | МПа | 520 |
| 12 | Модуль упругости стали | ГПа | 193 |
| 13 | Плотность стали | г/см ³ | 8,0 |
| 14 | Средний полный срок службы системы | лет | 50 |

4. Номенклатура и габаритные размеры

|  | VTi.900 Труба из нержавеющей стали (в штангах по 4 м) | | | | |
|---|---|----------------------|--------------------|------------------------|---------------|
| | Артикул | Наружный диаметр, мм | Толщина стенки, мм | Внутренний диаметр, мм | Вес 1 м.п., г |
| | VTi.900.304.1208 | 12 | 0,8 | 10,4 | 219 |
| | VTi.900.304.1510 | 15 | 1,0 | 13,0 | 351 |
| | VTi.900.304.1810 | 18 | 1,0 | 16,0 | 413 |
| | VTi.900.304.2212 | 22 | 1,2 | 19,6 | 594 |
| | VTi.900.304.2812 | 28 | 1,2 | 25,6 | 781 |
| | VTi.900.304.3515 | 35 | 1,5 | 32,0 | 1240 |
| | VTi.900.304.4215 | 42 | 1,5 | 39,0 | 1479 |
| | VTi.900.304.5415 | 54 | 1,5 | 51,0 | 1938 |

Паспорт и РЭ разработаны в соответствии с требованиями ГОСТ Р 2.601-2019

ПАСПОРТ. РУКОВОДСТВО ПО ЭКСПЛУАТАЦИИ

| VTi.901 | | Соединитель прямой с переходом на наружную резьбу | | | |
|---|------------------|---|----------|-------|--------|
|  | |  | | | |
| Размер | Артикул | d, мм | R, дюймы | L, мм | Вес, г |
| 12x1/2" | VTi.901.I.001204 | 12 | 1/2" | 43 | 46 |
| 15x1/2" | VTi.901.I.001504 | 15 | 1/2" | 49 | 54 |
| 15x3/4" | VTi.901.I.001505 | 15 | 3/4" | 52 | 72 |
| 18x1/2" | VTi.901.I.001804 | 18 | 1/2" | 56 | 48 |
| 18x3/4" | VTi.901.I.001805 | 18 | 3/4" | 54 | 66 |
| 22x1/2" | VTi.901.I.002204 | 22 | 1/2" | 54 | 62 |
| 22x3/4" | VTi.901.I.002205 | 22 | 3/4" | 56 | 78 |
| 22x1" | VTi.901.I.002206 | 22 | 1" | 58 | 94 |
| 28x3/4" | VTi.901.I.002805 | 28 | 3/4" | 59 | 95 |
| 28x1" | VTi.901.I.002806 | 28 | 1" | 66 | 133 |
| 35x1" | VTi.901.I.003506 | 35 | 1" | 69 | 151 |
| 35x1 1/4" | VTi.901.I.003507 | 35 | 1 1/4" | 69 | 192 |
| 42x1 1/2" | VTi.901.I.004208 | 42 | 1 1/2" | 82 | 230 |
| 54 x 2" | VTi.901.I.005409 | 54 | 2" | 96 | 349 |
| VTi.902 | | Соединитель прямой с переходом на внутреннюю резьбу | | | |
|  | |  | | | |
| Размер | Артикул | d, мм | R, дюймы | L, мм | Вес, г |
| 12x1/2" | VTi.902.I.001204 | 12 | 1/2" | 40 | 41 |

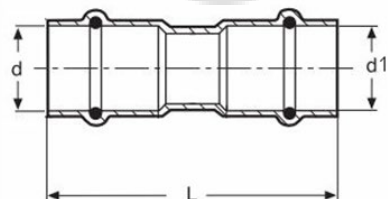
Паспорт и РЭ разработаны в соответствии с требованиями ГОСТ Р 2.601-2019

ПАСПОРТ. РУКОВОДСТВО ПО ЭКСПЛУАТАЦИИ

| | | | | | |
|-----------|------------------|----|--------|----|-----|
| 15x1/2" | VTi.902.I.001504 | 15 | 1/2" | 45 | 45 |
| 15x3/4" | VTi.902.I.001505 | 15 | 3/4" | 47 | 76 |
| 18x1/2" | VTi.902.I.001804 | 18 | 1/2" | 51 | 49 |
| 18x3/4" | VTi.902.I.001805 | 18 | 3/4" | 50 | 69 |
| 22x1/2" | VTi.902.I.002204 | 22 | 1/2" | 48 | 55 |
| 22x3/4" | VTi.902.I.002205 | 22 | 3/4" | 49 | 72 |
| 22x1" | VTi.902.I.002206 | 22 | 1" | 52 | 86 |
| 28x3/4" | VTi.902.I.002805 | 28 | 3/4" | 54 | 82 |
| 28x1" | VTi.902.I.002806 | 28 | 1" | 62 | 124 |
| 35x1" | VTi.902.I.003506 | 35 | 1" | 65 | 134 |
| 35x1 1/4" | VTi.902.I.003507 | 35 | 1 1/4" | 66 | 176 |
| 42x1 1/2" | VTi.902.I.004208 | 42 | 1 1/2" | 75 | 204 |
| 54 x 2" | VTi.902.I.005409 | 54 | 2" | 85 | 289 |

VTi.903

Соединитель прямой



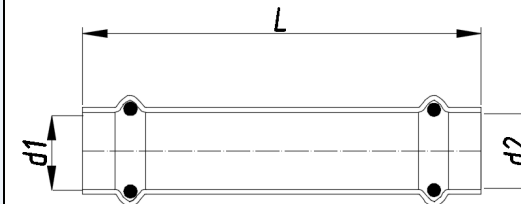
| Размер | Артикул | d, мм | d1, мм | L, мм | Вес, г |
|--------|------------------|-------|--------|-------|--------|
| 12x12 | VTi.903.I.001212 | 12 | 12 | 52 | 26 |
| 15x12 | VTi.903.I.001512 | 15 | 12 | 57 | 30 |
| 15x15 | VTi.903.I.001515 | 15 | 15 | 61 | 33 |
| 18x15 | VTi.903.I.001815 | 18 | 15 | 67 | 41 |
| 18x18 | VTi.903.I.001818 | 18 | 18 | 64 | 43 |
| 22x15 | VTi.903.I.002215 | 22 | 15 | 63 | 53 |
| 22x18 | VTi.903.I.002218 | 22 | 18 | 64 | 57 |
| 22x22 | VTi.903.I.002222 | 22 | 22 | 66 | 60 |
| 28x15 | VTi.903.I.002815 | 28 | 15 | 78 | 68 |
| 28x22 | VTi.903.I.002822 | 28 | 22 | 72 | 75 |
| 28x28 | VTi.903.I.002828 | 28 | 28 | 69 | 78 |
| 35x28 | VTi.903.I.003528 | 35 | 28 | 78 | 107 |
| 35x35 | VTi.903.I.003535 | 35 | 35 | 74 | 106 |
| 42x35 | VTi.903.I.004235 | 42 | 35 | 91 | 150 |
| 42x42 | VTi.903.I.004242 | 42 | 42 | 90 | 155 |
| 54x42 | VTi.903.I.005442 | 54 | 42 | 112 | 225 |
| 54x54 | VTi.903.I.005454 | 54 | 54 | 101 | 220 |

Паспорт и РЭ разработаны в соответствии с требованиями ГОСТ Р 2.601-2019

ПАСПОРТ. РУКОВОДСТВО ПО ЭКСПЛУАТАЦИИ

VTi.904

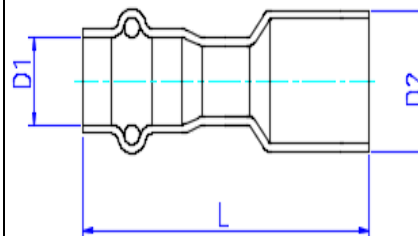
Удлинитель



| Размер | Артикул | d1, мм | d2, мм | L, мм | Вес, г |
|--------|------------------|--------|--------|-------|--------|
| 15x15 | VTi.904.I.001515 | 15 | 15 | 82 | 43 |
| 18x18 | VTi.904.I.001818 | 18 | 18 | 84 | 59 |
| 22x22 | VTi.904.I.002222 | 22 | 22 | 86 | 87 |
| 28x28 | VTi.904.I.002828 | 28 | 28 | 96 | 116 |
| 35x35 | VTi.904.I.003535 | 35 | 35 | 108 | 155 |
| 42x42 | VTi.904.I.004242 | 42 | 42 | 120 | 191 |
| 54x54 | VTi.904.I.005454 | 54 | 54 | 125 | 249 |

VTi.905

Вставка переходная



| Размер | Артикул | D1, мм | D2, мм | L, мм | Вес, г |
|--------|------------------|--------|--------|-------|--------|
| 18x15 | VTi.905.I.001815 | 15 | 18 | 67 | 36 |
| 22x15 | VTi.905.I.002215 | 15 | 22 | 63 | 44 |
| 22x18 | VTi.905.I.002218 | 18 | 22 | 64 | 49 |
| 28x15 | VTi.905.I.002815 | 15 | 28 | 78 | 53 |
| 28x18 | VTi.905.I.002818 | 18 | 28 | 75 | 58 |
| 28x22 | VTi.905.I.002822 | 22 | 28 | 72 | 65 |
| 35x15 | VTi.905.I.003515 | 15 | 35 | 74 | 71 |

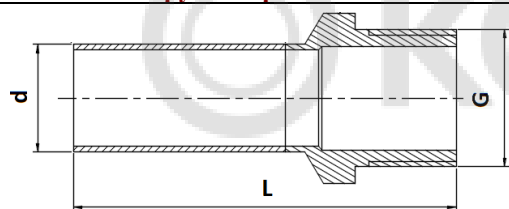
Паспорт и РЭ разработаны в соответствии с требованиями ГОСТ Р 2.601-2019

ПАСПОРТ. РУКОВОДСТВО ПО ЭКСПЛУАТАЦИИ

| | | | | | |
|-------|------------------|----|----|-----|-----|
| 35x18 | VTi.905.I.003518 | 18 | 35 | 75 | 75 |
| 35x22 | VTi.905.I.003522 | 22 | 35 | 76 | 80 |
| 35x28 | VTi.905.I.003528 | 28 | 35 | 78 | 94 |
| 42x22 | VTi.905.I.004222 | 22 | 42 | 82 | 109 |
| 42x28 | VTi.905.I.004228 | 28 | 42 | 86 | 115 |
| 42x35 | VTi.905.I.004235 | 35 | 42 | 91 | 132 |
| 54x28 | VTi.905.I.005428 | 28 | 54 | 102 | 158 |
| 54x35 | VTi.905.I.005435 | 35 | 54 | 104 | 167 |
| 54x42 | VTi.905.I.005442 | 42 | 54 | 106 | 203 |

VTi.906

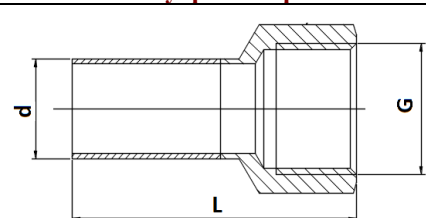
Вставка с наружной резьбой



| Размер | Артикул | d, мм | G, дюймы | L, мм | Вес, г |
|------------|------------------|-------|----------|-------|--------|
| 15x1/2" | VTi.906.I.001504 | 15 | 1/2" | 64 | 50 |
| 15x3/4" | VTi.906.I.001505 | 15 | 3/4" | 67 | 56 |
| 18x1/2" | VTi.906.I.001804 | 18 | 1/2" | 64 | 44 |
| 18x3/4" | VTi.906.I.001805 | 18 | 3/4" | 67 | 60 |
| 18x1" | VTi.906.I.001806 | 18 | 1" | 70 | 76 |
| 22x1/2" | VTi.906.I.002204 | 22 | 1/2" | 64 | 62 |
| 22x3/4" | VTi.906.I.002205 | 22 | 3/4" | 66 | 75 |
| 22x1" | VTi.906.I.002206 | 22 | 1" | 72 | 83 |
| 28x3/4" | VTi.906.I.002805 | 28 | 3/4" | 69 | 88 |
| 28x1" | VTi.906.I.002806 | 28 | 1" | 74 | 130 |
| 35x 1 1/4" | VTi.906.I.003507 | 35 | 1 1/4" | 78 | 172 |
| 42x1 1/2" | VTi.906.I.004208 | 42 | 1 1/2" | 89 | 208 |
| 54x2" | VTi.906.I.005409 | 54 | 2" | 107 | 319 |

VTi.907

Вставка с внутренней резьбой



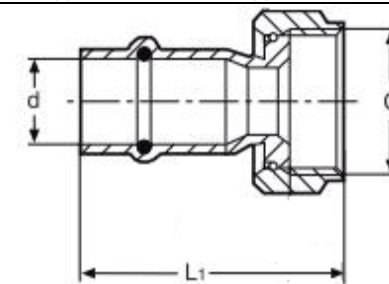
Паспорт и РЭ разработаны в соответствии с требованиями ГОСТ Р 2.601-2019

ПАСПОРТ. РУКОВОДСТВО ПО ЭКСПЛУАТАЦИИ

| Размер | Артикул | d, мм | G, дюймы | L, мм | Вес, г |
|------------|------------------|-------|----------|-------|--------|
| 15x1/2" | VTi.907.I.001504 | 15 | 1/2" | 62 | 41 |
| 15x3/4" | VTi.907.I.001505 | 15 | 3/4" | 65 | 55 |
| 18x1/2" | VTi.907.I.001804 | 18 | 1/2" | 61 | 63 |
| 18x3/4" | VTi.907.I.001805 | 18 | 3/4" | 64 | 72 |
| 18x1" | VTi.907.I.001806 | 18 | 1" | 67 | 81 |
| 22x1/2" | VTi.907.I.002204 | 22 | 1/2" | 58 | 50 |
| 22x3/4" | VTi.907.I.002205 | 22 | 3/4" | 63 | 67 |
| 22x1" | VTi.907.I.002206 | 22 | 1" | 66 | 84 |
| 28x3/4" | VTi.907.I.002805 | 28 | 3/4" | 64 | 76 |
| 28x1" | VTi.907.I.002806 | 28 | 1" | 73 | 118 |
| 35x 1 1/4" | VTi.907.I.003507 | 35 | 1 1/4" | 76 | 156 |
| 42x1 1/2" | VTi.907.I.004208 | 42 | 1 1/2" | 82 | 195 |
| 54x2" | VTi.907.I.005409 | 54 | 2" | 96 | 276 |

VTi.908

Соединитель с накидной гайкой



| Размер | Артикул | d, мм | G, дюймы | L, мм | Вес, г |
|-----------|------------------|-------|----------|-------|--------|
| 12x1/2" | VTi.908.I.001204 | 12 | 1/2" | 42 | 44 |
| 15x1/2" | VTi.908.I.001504 | 15 | 1/2" | 49 | 49 |
| 15x3/4" | VTi.908.I.001505 | 15 | 3/4" | 51 | 64 |
| 18x1/2" | VTi.908.I.001804 | 18 | 1/2" | 50 | 59 |
| 18x3/4" | VTi.908.I.001805 | 18 | 3/4" | 52 | 68 |
| 22x1/2" | VTi.908.I.002204 | 22 | 1/2" | 52 | 72 |
| 22x3/4" | VTi.908.I.002205 | 22 | 3/4" | 53 | 80 |
| 28x3/4" | VTi.908.I.002805 | 28 | 3/4" | 59 | 101 |
| 28x1" | VTi.908.I.002806 | 28 | 1" | 52 | 113 |
| 35x1" | VTi.908.I.003506 | 35 | 1" | 78 | 145 |
| 35x1 1/4" | VTi.908.I.003507 | 35 | 1 1/4" | 66 | 169 |
| 42x1 1/2" | VTi.908.I.004208 | 42 | 1 1/2" | 78 | 214 |
| 54x2" | VTi.908.I.005409 | 54 | 2" | 85 | 306 |

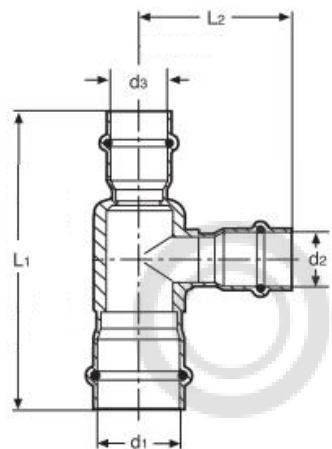
Расходные материалы и изделия: прокладка

Паспорт и РЭ разработаны в соответствии с требованиями ГОСТ Р 2.601-2019

ПАСПОРТ. РУКОВОДСТВО ПО ЭКСПЛУАТАЦИИ

VTi.931

Тройник



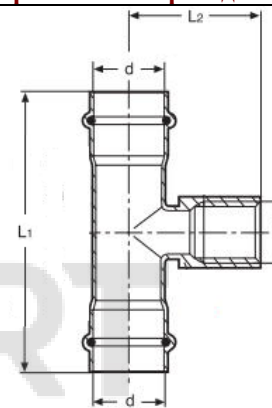
| Размер | Артикул | d1, мм | d2, мм | d3, мм | L1, мм | L2, мм | Вес, г |
|----------|------------------|--------|--------|--------|--------|--------|--------|
| 15x12x15 | VTi.931.I.151215 | 15 | 12 | 15 | 76 | 38 | 55 |
| 15x15x15 | VTi.931.I.151515 | 15 | 15 | 15 | 82 | 43 | 60 |
| 18x15x18 | VTi.931.I.181518 | 18 | 15 | 18 | 86 | 42 | 76 |
| 18x18x18 | VTi.931.I.181818 | 18 | 18 | 18 | 88 | 45 | 82 |
| 22x15x22 | VTi.931.I.221522 | 22 | 15 | 22 | 86 | 45 | 101 |
| 22x18x22 | VTi.931.I.221822 | 22 | 18 | 22 | 90 | 45 | 108 |
| 22x22x22 | VTi.931.I.222222 | 22 | 22 | 22 | 94 | 49 | 117 |
| 28x15x28 | VTi.931.I.281528 | 28 | 15 | 28 | 103 | 49 | 129 |
| 28x18x28 | VTi.931.I.281828 | 28 | 18 | 28 | 103 | 53 | 134 |
| 28x22x22 | VTi.931.I.282222 | 28 | 22 | 22 | 112 | 53 | 130 |
| 28x22x28 | VTi.931.I.282228 | 28 | 22 | 28 | 103 | 54 | 141 |
| 28x28x22 | VTi.931.I.282822 | 28 | 28 | 22 | 112 | 55 | 149 |
| 28x28x28 | VTi.931.I.282828 | 28 | 28 | 28 | 103 | 56 | 154 |
| 35x15x35 | VTi.931.I.351535 | 35 | 15 | 35 | 112 | 54 | 175 |
| 35x22x35 | VTi.931.I.352235 | 35 | 22 | 35 | 112 | 57 | 190 |
| 35x28x35 | VTi.931.I.352835 | 35 | 28 | 35 | 112 | 61 | 201 |
| 35x35x35 | VTi.931.I.353535 | 35 | 35 | 35 | 112 | 61 | 213 |
| 42x35x42 | VTi.931.I.423542 | 42 | 35 | 42 | 138 | 65 | 243 |
| 42x42x42 | VTi.931.I.424242 | 42 | 42 | 42 | 138 | 70 | 274 |
| 54x42x54 | VTi.931.I.544254 | 54 | 42 | 54 | 159 | 75 | 317 |
| 54x54x54 | VTi.931.I.545454 | 54 | 54 | 54 | 159 | 78 | 360 |

Паспорт и РЭ разработаны в соответствии с требованиями ГОСТ Р 2.601-2019

ПАСПОРТ. РУКОВОДСТВО ПО ЭКСПЛУАТАЦИИ

VTi.932

Тройник с переходом на внутреннюю резьбу



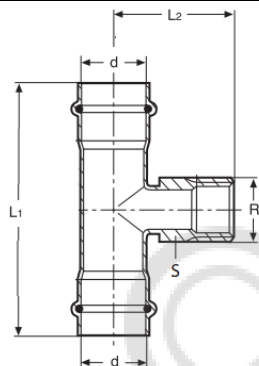
| Размер | Артикул | d, мм | R, дюймы | L1, мм | L2, мм | Вес, г |
|--------------|------------------|-------|----------|--------|--------|--------|
| 15x1/2"x15 | VTi.932.I.150415 | 15 | 1/2" | 86 | 35 | 74 |
| 18x1/2"x18 | VTi.932.I.180418 | 18 | 1/2" | 88 | 30 | 88 |
| 18x3/4"x18 | VTi.932.I.180518 | 18 | 3/4" | 90 | 32 | 105 |
| 22x1/2"x22 | VTi.932.I.220422 | 22 | 1/2" | 90 | 32 | 114 |
| 22x3/4"x22 | VTi.932.I.220522 | 22 | 3/4" | 94 | 33 | 128 |
| 28x1/2"x28 | VTi.932.I.280428 | 28 | 1/2" | 103 | 38 | 143 |
| 28x3/4"x28 | VTi.932.I.280528 | 28 | 3/4" | 103 | 41 | 155 |
| 28x1"x28 | VTi.932.I.280628 | 28 | 1" | 103 | 47 | 199 |
| 35x1/2"x35 | VTi.932.I.350435 | 35 | 1/2" | 112 | 42 | 200 |
| 35x1"x35 | VTi.932.I.350635 | 35 | 1" | 112 | 51 | 244 |
| 35x1 1/4"x35 | VTi.932.I.350735 | 35 | 1 1/4" | 112 | 52 | 266 |
| 42x1/2"x42 | VTi.932.I.420442 | 42 | 1/2" | 138 | 45 | 243 |
| 42x1"x42 | VTi.932.I.420642 | 42 | 1" | 138 | 54 | 274 |
| 42x1 1/4"x42 | VTi.932.I.420742 | 42 | 1 1/4" | 138 | 55 | 296 |
| 54x1/2"x54 | VTi.932.I.540454 | 54 | 1/2" | 159 | 51 | 280 |
| 54x1"x54 | VTi.932.I.540654 | 54 | 1" | 159 | 60 | 360 |
| 54x1 1/4"x54 | VTi.932.I.540754 | 54 | 1 1/4" | 159 | 61 | 382 |

Паспорт и РЭ разработаны в соответствии с требованиями ГОСТ Р 2.601-2019

ПАСПОРТ. РУКОВОДСТВО ПО ЭКСПЛУАТАЦИИ

VTi.933

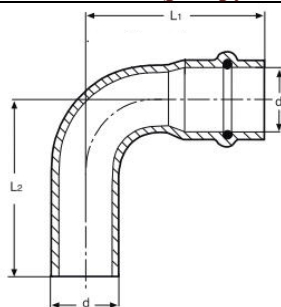
Тройник с переходом на наружную резьбу



| Размер | Артикул | d, мм | R, дюймы | L1, мм | L2, мм | Вес, г |
|--------------|------------------|-------|----------|--------|--------|--------|
| 15x1/2"x15 | VTi.933.I.150415 | 15 | 1/2" | 86 | 38 | 78 |
| 18x1/2"x18 | VTi.933.I.180418 | 18 | 1/2" | 88 | 38 | 85 |
| 18x3/4"x18 | VTi.933.I.180518 | 18 | 3/4" | 92 | 39 | 104 |
| 22x1/2"x22 | VTi.933.I.220422 | 22 | 1/2" | 90 | 38 | 119 |
| 22x3/4"x22 | VTi.933.I.220522 | 22 | 3/4" | 94 | 39 | 131 |
| 28x1/2"x28 | VTi.933.I.280428 | 28 | 1/2" | 90 | 42 | 145 |
| 28x3/4"x28 | VTi.933.I.280528 | 28 | 3/4" | 104 | 42 | 157 |
| 28x1"x28 | VTi.933.I.280628 | 28 | 1" | 104 | 44 | 196 |
| 35x1"x35 | VTi.933.I.350635 | 35 | 1" | 106 | 47 | 242 |
| 35x1 1/4"x35 | VTi.933.I.350735 | 35 | 1 1/4" | 110 | 59 | 282 |
| 42x1"x42 | VTi.933.I.420642 | 42 | 1" | 138 | 52 | 271 |
| 42x1 1/4"x42 | VTi.933.I.420742 | 42 | 1 1/4" | 138 | 52 | 294 |
| 54x1"x54 | VTi.933.I.540654 | 54 | 1" | 159 | 58 | 357 |
| 54x1 1/4"x54 | VTi.933.I.540754 | 54 | 1 1/4" | 159 | 58 | 377 |

VTi.950

Угольник 90° (раструб-труба)



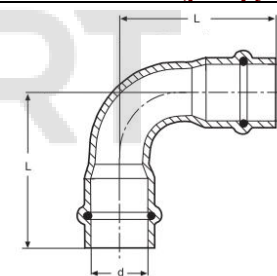
Паспорт и РЭ разработаны в соответствии с требованиями ГОСТ Р 2.601-2019

ПАСПОРТ. РУКОВОДСТВО ПО ЭКСПЛУАТАЦИИ

| Размер | Артикул | d, мм | L1, мм | L2, мм | Вес, г |
|--------|------------------|-------|--------|--------|--------|
| 15x15 | VTi.950.I.001515 | 15 | 48 | 53 | 45 |
| 18x18 | VTi.950.I.001818 | 18 | 54 | 65 | 61 |
| 22x22 | VTi.950.I.002222 | 22 | 60 | 77 | 94 |
| 28x28 | VTi.950.I.002828 | 28 | 76 | 86 | 137 |
| 35x35 | VTi.950.I.003535 | 35 | 88 | 98 | 203 |
| 42x42 | VTi.950.I.004242 | 42 | 96 | 106 | 268 |
| 54x54 | VTi.950.I.005454 | 54 | 117 | 127 | 382 |

VTi.951

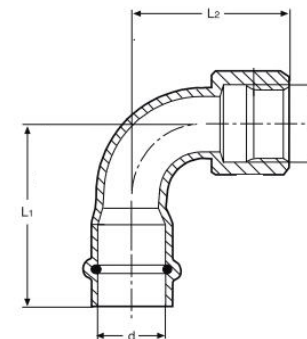
Угольник 90° (раструб-раструб)



| Размер | Артикул | d, мм | L, мм | Вес, г |
|--------|------------------|-------|-------|--------|
| 12x12 | VTi.951.I.001212 | 12 | 40 | 37 |
| 15x15 | VTi.951.I.001515 | 15 | 48 | 45 |
| 18x18 | VTi.951.I.001818 | 18 | 58 | 60 |
| 22x22 | VTi.951.I.002222 | 22 | 67 | 97 |
| 28x28 | VTi.951.I.002828 | 28 | 76 | 137 |
| 35x35 | VTi.951.I.003535 | 35 | 88 | 204 |
| 42x42 | VTi.951.I.004242 | 42 | 96 | 271 |
| 54x54 | VTi.951.I.005454 | 54 | 117 | 385 |

VTi.952

Угольник с переходом на внутреннюю резьбу



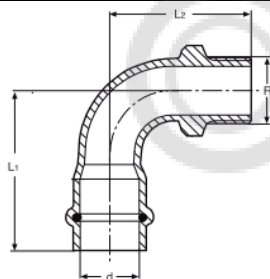
Паспорт и РЭ разработаны в соответствии с требованиями ГОСТ Р 2.601-2019

ПАСПОРТ. РУКОВОДСТВО ПО ЭКСПЛУАТАЦИИ

| Размер | Артикул | d, мм | R, дюймы | L1, мм | L2, мм | Вес, г |
|---------|------------------|-------|----------|--------|--------|--------|
| 15x1/2" | VTi.952.I.001504 | 15 | 1/2" | 48 | 41 | 73 |
| 18x1/2" | VTi.952.I.001804 | 18 | 1/2" | 52 | 44 | 79 |
| 18x3/4" | VTi.952.I.001805 | 18 | 3/4" | 52 | 46 | 88 |
| 22x1/2" | VTi.952.I.002204 | 22 | 1/2" | 56 | 48 | 98 |
| 22x3/4" | VTi.952.I.002205 | 22 | 3/4" | 60 | 55 | 135 |
| 28x3/4" | VTi.952.I.002805 | 28 | 3/4" | 53 | 35 | 150 |
| 35x1" | VTi.952.I.003506 | 35 | 1" | 61 | 38 | 258 |

VTi.953

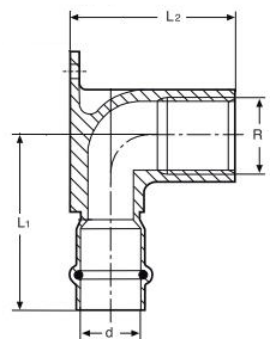
Угольник с переходом на наружную резьбу



| Размер | Артикул | d, мм | R, дюймы | L1, мм | L2, мм | Вес, г |
|---------|------------------|-------|----------|--------|--------|--------|
| 12x1/2" | VTi.953.I.001204 | 12 | 1/2" | 44 | 41 | 52 |
| 15x1/2" | VTi.953.I.001504 | 15 | 1/2" | 48 | 45 | 69 |
| 18x1/2" | VTi.953.I.001804 | 18 | 1/2" | 52 | 49 | 82 |
| 18x3/4" | VTi.953.I.001805 | 18 | 3/4" | 52 | 50 | 92 |
| 22x1/2" | VTi.953.I.002204 | 22 | 1/2" | 56 | 52 | 116 |
| 22x3/4" | VTi.953.I.002205 | 22 | 3/4" | 60 | 61 | 128 |
| 28x3/4" | VTi.953.I.002805 | 28 | 3/4" | 72 | 69 | 199 |
| 35x1" | VTi.953.I.003506 | 35 | 1" | 82 | 83 | 289 |

VTi.954

Водорозетка

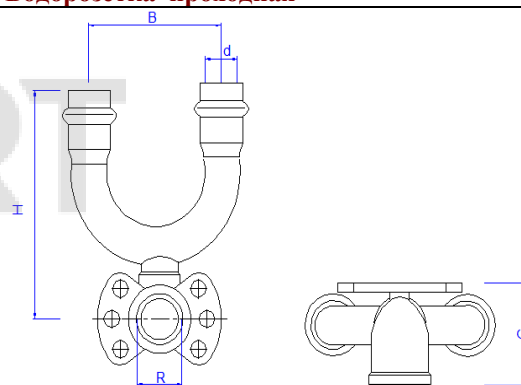


ПАСПОРТ. РУКОВОДСТВО ПО ЭКСПЛУАТАЦИИ

| Размер | Артикул | d, мм | R, дюймы | L1, мм | L2, мм | Вес, г |
|---------|------------------|-------|----------|--------|--------|--------|
| 12x1/2" | VTi.954.I.001204 | 12 | 1/2" | 40 | 35 | 105 |
| 15x1/2" | VTi.954.I.001504 | 15 | 1/2" | 45 | 38 | 109 |
| 18x1/2" | VTi.954.I.001804 | 18 | 1/2" | 48 | 38 | 118 |
| 22x1/2" | VTi.954.I.002204 | 22 | 1/2" | 48 | 42 | 153 |
| 22x3/4" | VTi.954.I.002205 | 22 | 3/4" | 50 | 50 | 182 |

VTi.954.DI

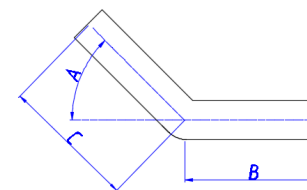
Водорозетка проходная



| Размер | Артикул | d, мм | R | B, мм | H, мм | C, мм | Вес, г |
|---------|-------------------|-------|------|-------|-------|-------|--------|
| 15x1/2" | VTi.954.DI.150415 | 15 | 1/2" | 57 | 90 | 42 | 198 |

VTi.955

Отводы безраструбные с углами поворота 15°; 30°; 45°



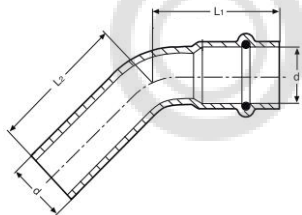
| Размер | Артикул | d, мм | A, град | B, мм | C, мм | Вес, г |
|--------|------------------|-------|---------|-------|-------|--------|
| 15x15° | VTi.955.I.151515 | 15 | 15 | 134 | 80 | 70 |
| 18x15° | VTi.955.I.151818 | 18 | 15 | 132 | 90 | 125 |
| 22x15° | VTi.955.I.152222 | 22 | 15 | 129 | 100 | 138 |
| 28x15° | VTi.955.I.152828 | 28 | 15 | 140 | 110 | 281 |
| 15x30° | VTi.955.I.301515 | 15 | 30 | 135 | 80 | 72 |

ПАСПОРТ. РУКОВОДСТВО ПО ЭКСПЛУАТАЦИИ

| | | | | | | |
|--------|------------------|----|----|-----|-----|-----|
| 18x30° | VTi.955.I.301818 | 18 | 30 | 132 | 90 | 124 |
| 22x30° | VTi.955.I.302222 | 22 | 30 | 130 | 100 | 138 |
| 28x30° | VTi.955.I.302828 | 28 | 30 | 140 | 110 | 285 |
| 15x45° | VTi.955.I.451515 | 15 | 45 | 137 | 80 | 72 |
| 18x45° | VTi.955.I.451818 | 18 | 45 | 135 | 90 | 124 |
| 22x45° | VTi.955.I.452222 | 22 | 45 | 132 | 100 | 138 |
| 28x45° | VTi.955.I.452828 | 28 | 45 | 140 | 110 | 288 |

VTi.958

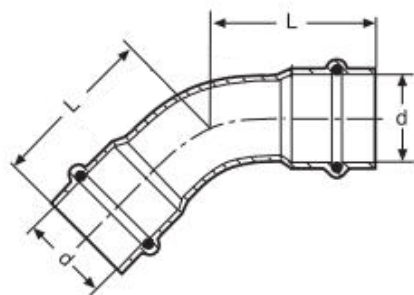
Угольник 45°(раструб-труба)



| Размер | Артикул | d, мм | L1, мм | L2, мм | Вес, г |
|--------|------------------|-------|--------|--------|--------|
| 15x15 | VTi.958.I.001515 | 15 | 35 | 39 | 39 |
| 18x18 | VTi.958.I.001818 | 18 | 37 | 49 | 59 |
| 22x22 | VTi.958.I.002222 | 22 | 40 | 58 | 75 |
| 28x28 | VTi.958.I.002828 | 28 | 52 | 62 | 110 |
| 35x35 | VTi.958.I.003535 | 35 | 60 | 70 | 160 |
| 42x42 | VTi.958.I.004242 | 42 | 65 | 75 | 210 |
| 54x54 | VTi.958.I.005454 | 54 | 79 | 89 | 295 |

VTi.959

Угольник 45°(раструб-раструб)



| Размер | Артикул | d, мм | L, мм | Вес, г |
|--------|------------------|-------|-------|--------|
| 12x12 | VTi.959.I.001212 | 12 | 30 | 31 |
| 15x15 | VTi.959.I.001515 | 15 | 35 | 39 |

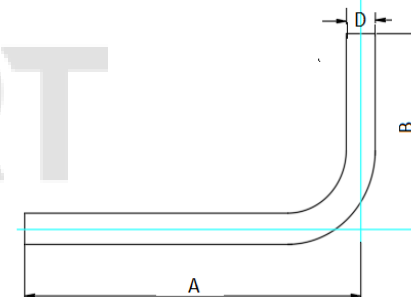
Паспорт и РЭ разработаны в соответствии с требованиями ГОСТ Р 2.601-2019

ПАСПОРТ. РУКОВОДСТВО ПО ЭКСПЛУАТАЦИИ

| | | | | |
|-------|------------------|----|----|-----|
| 18x18 | VTi.959.I.001818 | 18 | 40 | 56 |
| 22x22 | VTi.959.I.002222 | 22 | 45 | 77 |
| 28x28 | VTi.959.I.002828 | 28 | 52 | 108 |
| 35x35 | VTi.959.I.003535 | 35 | 60 | 158 |
| 42x42 | VTi.959.I.004242 | 42 | 65 | 212 |
| 54x54 | VTi.959.I.005454 | 54 | 79 | 300 |

VTi.960

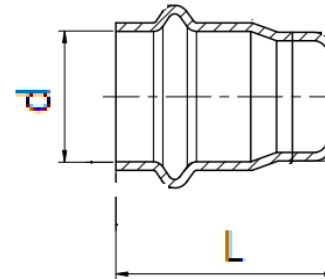
Отвод безраструбный 90°



| Артикул | D, мм | A, мм | B, мм | Вес, г |
|------------------|-------|-------|-------|--------|
| VTi.960.I.150760 | 15 | 160 | 70 | 89 |
| VTi.960.I.151060 | 15 | 600 | 100 | 252 |

VTi.961

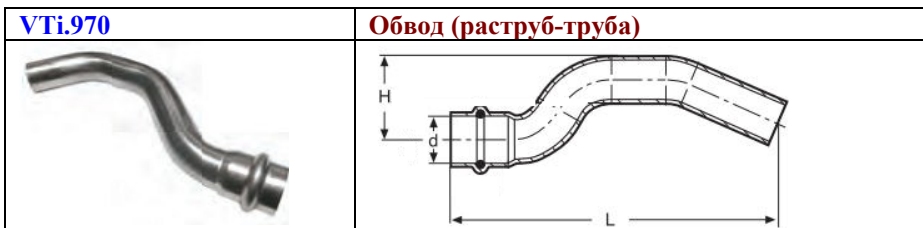
Заглушка



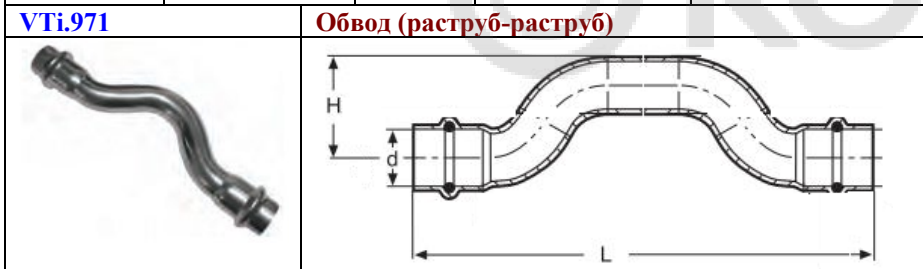
| Размер | Артикул | d, мм | L, мм | Вес, г |
|--------|------------------|-------|-------|--------|
| 15 | VTi.961.I.000015 | 15 | 37 | 26 |
| 18 | VTi.961.I.000018 | 18 | 37 | 35 |
| 22 | VTi.961.I.000022 | 22 | 38 | 44 |
| 28 | VTi.961.I.000028 | 28 | 39 | 58 |
| 35 | VTi.961.I.000035 | 35 | 40 | 76 |
| 42 | VTi.961.I.000042 | 42 | 42 | 92 |
| 54 | VTi.961.I.000054 | 54 | 45 | 125 |

Паспорт и РЭ разработаны в соответствии с требованиями ГОСТ Р 2.601-2019

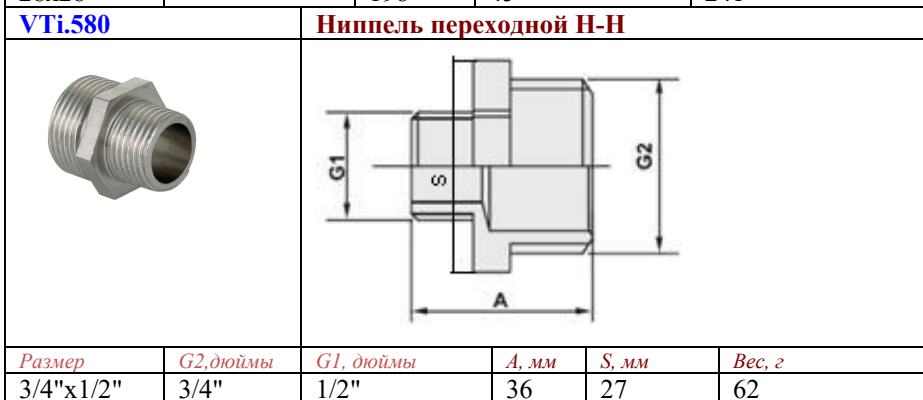
ПАСПОРТ. РУКОВОДСТВО ПО ЭКСПЛУАТАЦИИ



| Размер | Артикул | L1, мм | H, мм | Вес, г |
|--------|------------------|--------|-------|--------|
| 15x15 | VTi.970.I.001515 | 140 | 38 | 72 |
| 18x18 | VTi.970.I.001818 | 160 | 43 | 104 |
| 22x22 | VTi.970.I.002222 | 178 | 48 | 154 |
| 28x28 | VTi.970.I.002828 | 196 | 54 | 228 |



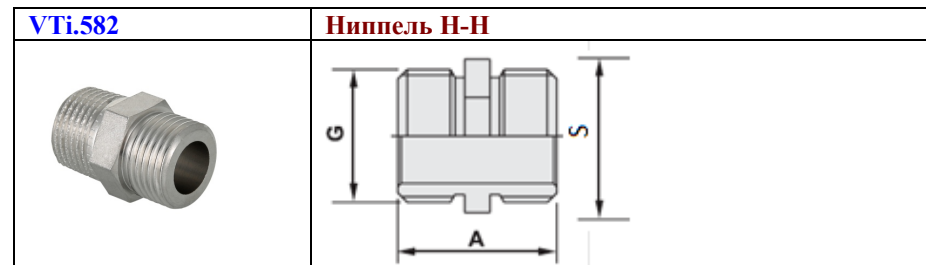
| Размер | Артикул | L1, мм | H, мм | Вес, г |
|--------|------------------|--------|-------|--------|
| 12x12 | VTi.971.I.001212 | 128 | 31 | 57 |
| 15x15 | VTi.971.I.001515 | 139 | 27 | 71 |
| 18x18 | VTi.971.I.001818 | 158 | 33 | 97 |
| 22x22 | VTi.971.I.002222 | 176 | 39 | 153 |
| 28x28 | VTi.971.I.002828 | 198 | 45 | 241 |



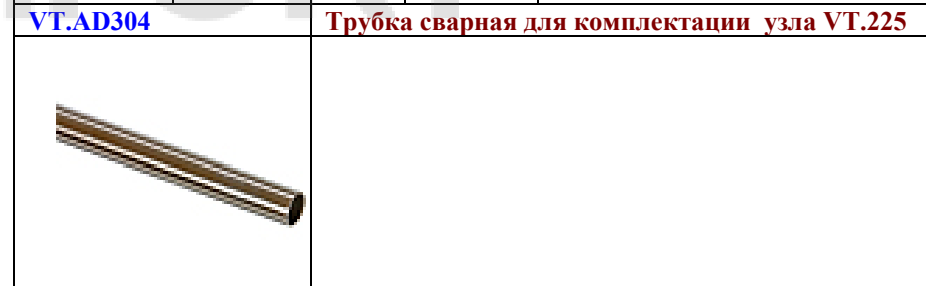
| Размер | G2, дюймы | G1, дюймы | A, мм | S, мм | Вес, г |
|-----------|-----------|-----------|-------|-------|--------|
| 3/4"x1/2" | 3/4" | 1/2" | 36 | 27 | 62 |

Паспорт и РЭ разработаны в соответствии с требованиями ГОСТ Р 2.601-2019

ПАСПОРТ. РУКОВОДСТВО ПО ЭКСПЛУАТАЦИИ



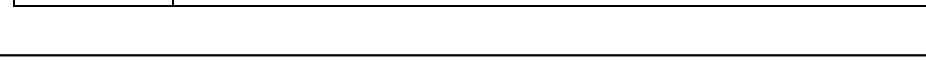
| Размер | G, дюймы | A, мм | S под ключ, мм | Вес, г |
|-----------|----------|-------|----------------|--------|
| 1/2"x1/2" | 1/2" | 35 | 22 | 42 |
| 3/4"x3/4" | 3/4" | 36,5 | 27 | 77 |
| 1"x1" | 1" | 40 | 34 | 122 |



| Размер | D нар, мм | Длина мм | Вес, г |
|---------|-----------|----------|--------|
| 15x1000 | 15 | 1000 | 2804 |



| Размер | 12 | 15 | 18 | 22 | 28 | 35 | 42 | 54 |
|----------|------|-----|------|-----|-----|-----|-----|-----|
| D | 12 | 15 | 18 | 22 | 28 | 35 | 42 | 54 |
| D внутр. | 12 | 15 | 18 | 22 | 28 | 35 | 42 | 54 |
| Толщина | 2,65 | 2,7 | 2,65 | 3,3 | 3,2 | 3,3 | 4,3 | 4,3 |



| Размер | 12 | 15 | 18 | 22 | 28 | 35 | 42 | 54 |
|----------|------|-----|------|-----|-----|-----|-----|-----|
| D | 12 | 15 | 18 | 22 | 28 | 35 | 42 | 54 |
| D внутр. | 12 | 15 | 18 | 22 | 28 | 35 | 42 | 54 |
| Толщина | 2,65 | 2,7 | 2,65 | 3,3 | 3,2 | 3,3 | 4,3 | 4,3 |

Паспорт и РЭ разработаны в соответствии с требованиями ГОСТ Р 2.601-2019

ПАСПОРТ. РУКОВОДСТВО ПО ЭКСПЛУАТАЦИИ

5. Основные характеристики нержавеющей стали AISI 304

| № | Характеристика | Ед.изм. | Значение |
|---|--|-------------------|--------------------------|
| 1 | Коэффициент линейного теплового расширения стали | 1/°С | 0,165 x 10 ⁻⁴ |
| 2 | Предел прочности стали при растяжении | Н/мм ² | 600 |
| 3 | Усталостная прочность стали | Н/мм ² | 240 |

6. Указания по монтажу системы VT.INOX-PRESS

6.1. Все работы по монтажу трубопроводов системы VT.INOX-PRESS должны производиться в соответствии с требованиями СП 73.13330.2016 «Внутренние санитарно-технические системы зданий».

6.2. Компенсация температурных деформаций трубопроводов должна осуществляться в соответствии с проектом.

6.3. Отрезание труб следует производить строго под прямым углом к оси трубы с помощью роликовых труборезов, ножовок по металлу или электропил. Не допускается производить резку труб углошлифовальными машинами («болгарками»).

6.4. После выполнения реза, наружную и внутреннюю кромку трубы необходимо очистить от грата с помощью гратоснимателя.

6.5. Не допускается опрессовывать грязные трубы, особенно с загрязнением ГСМ.

6.6. Изгибание труб с помощью трубогиба не допускается.

6.7. Соединение труб с фитингом выполняется в следующем порядке:

- труба очищается от грязи;
- труба отрезается под прямым углом;
- с торца трубы снимается наружный и внутренний грат;
- проверяется правильная посадка уплотнительных колец в пресс-фитинге;
- фитинг надевается на трубу до упора. Применение смазок при этом не допускается;
- производится однократная опрессовка электроинструментом с пресс-насадкой или пресс-кольцом профиля «V».

6.8. Соединение трубки VT.AD304 с деталями узла VT.225 выполняется с помощью обжимных фитингов VT.4430.

6.9. Монтаж ниппелей VTi.580 и VTi.582 производится с уплотнением резьбы льном, сантехнической монтажной нитью или лентой из фторопластового уплотнительного материала (ФУМ).

6.10. Смонтированная система подлежит гидравлическому испытанию в соответствии с требованиями СП 73.13330.2016.

ПАСПОРТ. РУКОВОДСТВО ПО ЭКСПЛУАТАЦИИ

7. Указания по эксплуатации и техническому обслуживанию системы VT.INOX-PRESS

7.1. Трубопроводы системы VT.INOX-PRESS должны эксплуатироваться при условиях, указанных в таблице технических характеристик.

7.2. Не рекомендуется использовать фитинги системы VT.INOX-PRESS, с уплотнительными кольцами из EPDM, на трубопроводах, транспортирующих жидкие углеводороды и хлороводородные жидкости. Для таких случаев уплотнительные кольца следует заменить на витонные (FPM).

7.3. Запрещается использовать для очистки поверхности труб и фитингов хлоросодержащие чистящие средства.

7.4. Не допускается замерзание рабочей среды внутри труб.

7.5. При использовании в сетях отопления или теплоснабжения изделия должны эксплуатироваться с соблюдением требований «Правил технической эксплуатации тепловых энергоустановок» от 01.10.2003.

8. Условия хранения и транспортировки

8.1. В соответствии с ГОСТ 19433-88 изделия системы VT.INOX-PRESS не относятся к категории опасных грузов, что допускает их перевозку любым видом транспорта в соответствии с правилами перевозки грузов, действующими на данном виде транспорта.

8.2. Хранение изделий должно производиться по условиям 5 (ОЖ4), раздела 10 ГОСТ 15150-69 в проветриваемых навесах или помещениях.

8.3. Трубные пакеты допускается хранить в штабелях высотой не более 2м.

9. Утилизация

9.1. Утилизация изделия (переплавка, захоронение, перепродажа) производится в порядке, установленном Законами РФ от 04 мая 1999 г. № 96-ФЗ "Об охране атмосферного воздуха" (с изменениями и дополнениями), от 24 июня 1998 г. № 89-ФЗ (с изменениями и дополнениями) "Об отходах производства и потребления", от 10 января 2002 № 7-ФЗ « Об охране окружающей среды» (с изменениями и дополнениями), а также другими российскими и региональными нормами, актами, правилами, распоряжениями и пр., принятыми во исполнение указанных законов.

9.2. Содержание благородных металлов: *нет*

10. Гарантийные обязательства

10.1. Изготовитель гарантирует соответствие изделия требованиям безопасности, при условии соблюдения Потребителем правил применения, транспортировки, хранения, монтажа и эксплуатации.

10.2. Гарантия распространяется на все дефекты, возникшие по вине завода-изготовителя.

ПАСПОРТ. РУКОВОДСТВО ПО ЭКСПЛУАТАЦИИ

- 10.3. Гарантия не распространяется на дефекты, возникшие в случаях:
- нарушения паспортных режимов хранения, монтажа, испытания, эксплуатации и обслуживания изделия;
 - ненадлежащей транспортировки и погрузо-разгрузочных работ;
 - наличия следов воздействия веществ, агрессивных к материалам изделия;
 - наличия повреждений, вызванных пожаром, стихией, форс - мажорными обстоятельствами;
 - повреждений, вызванных неправильными действиями Потребителя;
 - наличия следов постороннего вмешательства в конструкцию изделия.
- 10.4. Гарантийные обязательства не распространяются на расходные материалы и изделия, как в части стоимости этих материалов и изделий, так и в части работ по их замене при сервисном обслуживании.
- 10.5. Производитель оставляет за собой право внесения изменений в конструкцию, улучшающие качество изделия при сохранении основных эксплуатационных характеристик. При этом фактический вес изделий может отличаться не более, чем на $\pm 10\%$ от указанного в настоящем техническом паспорте.

11. Условия гарантийного обслуживания

- 11.1. Претензии к качеству изделия могут быть предъявлены в течение гарантийного срока.
- 11.2. Неисправные изделия в течение гарантийного срока ремонтируются или обмениваются на новые бесплатно. Потребитель также имеет право на возврат уплаченных за некачественное изделие денежных средств или на соразмерное уменьшение его цены. В случае замены, замененное изделие или его части, полученные в результате ремонта, переходят в собственность сервисного центра.
- 11.3. Решение о возмещении затрат Потребителю, связанных с демонтажом, монтажом и транспортировкой неисправного изделия в период гарантийного срока принимается по результатам экспертного заключения, в том случае, если изделие признано ненадлежащего качества.
- 11.4. В случае, если результаты экспертизы покажут, что недостатки изделия возникли вследствие обстоятельств, за которые не отвечает изготовитель, затраты на экспертизу изделия оплачиваются Потребителем.
- 11.5. Изделия принимаются в гарантийный ремонт (а также при возврате) полностью укомплектованными.

Valtec s.r.l.
Amministratore
Delegato

ПАСПОРТ. РУКОВОДСТВО ПО ЭКСПЛУАТАЦИИ

ГАРАНТИЙНЫЙ ТАЛОН № _____

Наименование товара

**ТРУБЫ И ФИТИНГИ ИЗ НЕРЖАВЕЮЩЕЙ СТАЛИ
VT.INOX-PRESS**

| № | Модель | Размер | Кол-во |
|---|--------|--------|--------|
| | | | |
| | | | |
| | | | |

Название и адрес торговой организации _____

Дата продажи _____ Подпись продавца _____

Штамп или печать
торговой организации

С условиями гарантии СОГЛАСЕН:

ПОКУПАТЕЛЬ _____ (подпись)

Гарантийный срок - Семь лет (восемьдесят четыре месяца) с даты продажи конечному потребителю

По вопросам гарантийного ремонта, рекламаций и претензий к качеству изделий обращаться в сервисный центр по адресу: : г. Санкт-Петербург, ул. Профессора Качалова, дом 11, корпус 3, литер «А», тел/факс (812)3247750

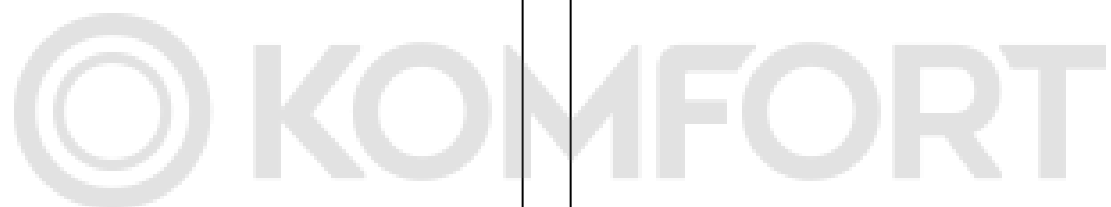
При предъявлении претензии к качеству товара, покупатель предоставляет следующие документы:

1. Заявление в произвольной форме, в котором указываются:
 - название организации или Ф.И.О. покупателя, фактический адрес и контактные телефоны;
 - название и адрес организации, производившей монтаж;
 - основные параметры системы, в которой использовалось изделие;
 - краткое описание дефекта.
2. Документ, подтверждающий законность приобретения изделия.
3. Акт гидравлического испытания системы, в которой монтировалось изделие.
4. Настоящий заполненный гарантийный талон.

Отметка о возврате или обмене товара:

Дата: «__» _____ 20__ г. Подпись _____

ПАСПОРТ. РУКОВОДСТВО ПО ЭКСПЛУАТАЦИИ



ПАСПОРТ. РУКОВОДСТВО ПО ЭКСПЛУАТАЦИИ

