



## DISTRIBUTORI BITUBO A SQUADRA ANGLE TWO-PIPE DISTRIBUTORS

### Art.3393 e 3393BY

#### Descrizione / Description

Distributori bitubo a sfera PN10 per piastre convettrici con gruppo valvola termostatica incorporato, per utilizzo con tubi provenienti da parete. Disponibili in versione nichelata o cromata senza by-pass (Art. 3393) e con by-pass (Art. 3393BY) per attacchi su piastre 3/4" maschio Eurocono. L' utilizzo dell' adattatore 3390RID0504 permette la connessione su piastre 1/2" femmina.

Two-pipe distributors PN10 with ball valve device for steel panel radiators complete of thermostatic valve, to be used with pipes coming from the wall. Available nickel or chrome plated without by-pass (Art. 3393) or with by-pass (Art. 3393BY) for steel panel connections 3/4" male Euroconus. Using the adaptor 3390RID0504 the valves can be connected to 1/2" female steel panel.

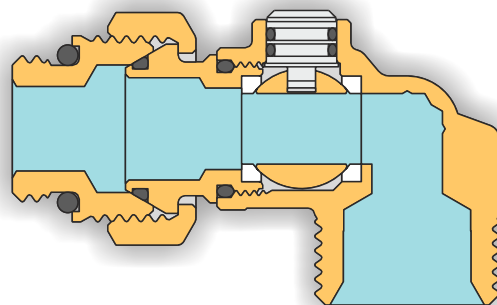
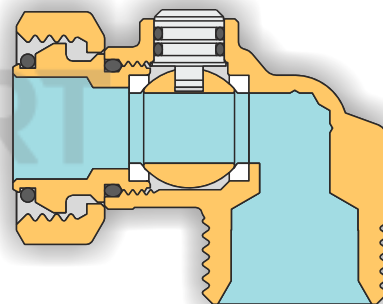


#### Caratteristiche Tecniche

Temperatura max di esercizio: 120°C  
 Temperatura min di esercizio: 0°C  
 Pressione max di esercizio: 10 bar (1MPa)  
 Attacco su piastra: 3/4" femmina ISO 228  
 Attacco su tubo: 3/4" maschio Eurocono / Ø24x19fil

#### Technical Features

Maximum temperature: 120°C  
 Minimum temperature: 0°C  
 Maximum operating pressure: 10 bar (1MPa)  
 Connection to steel plate: 3/4" female ISO 228  
 Connection to pipe: 3/4" male Euroconus / Ø24x19tpi



Con riduzione/with adaptor 3390RID0504

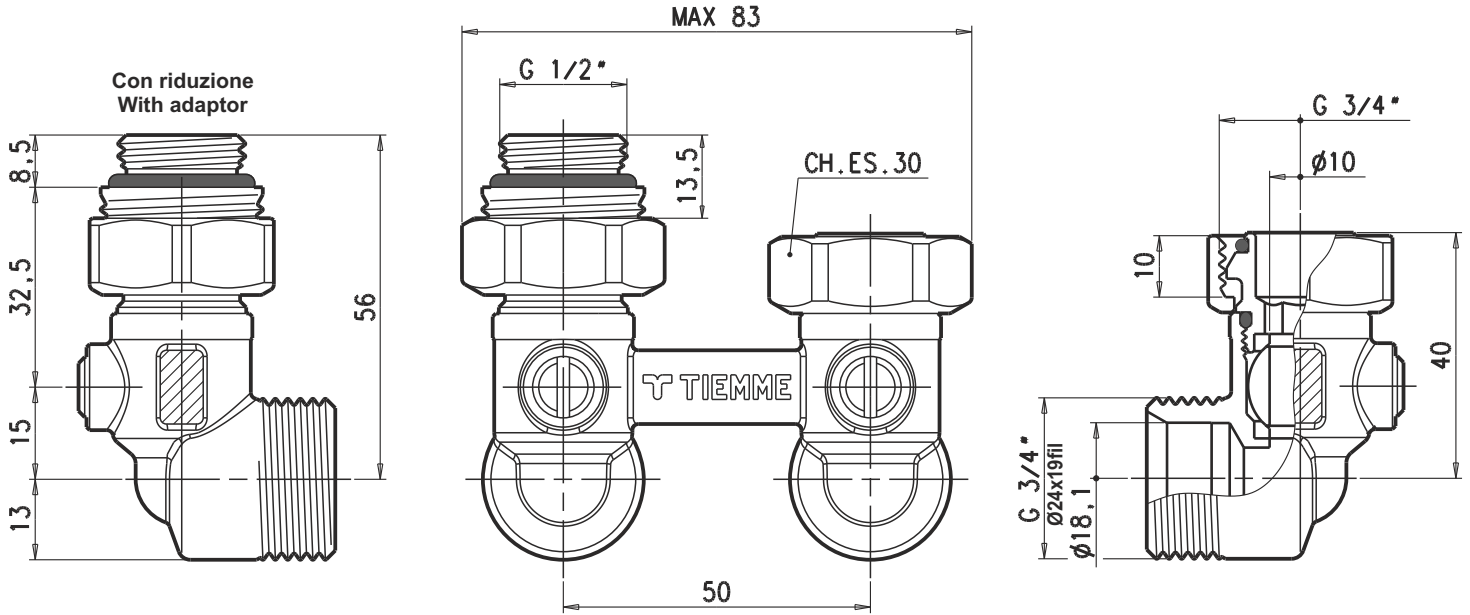
Descrizione	Materiale	Trattamento	Description	Material	Treatment
Corpo 3393N	Ottone CW617N - EN12165	Nichelato	Body 3393N	Brass CW617N - EN12165	Nickel plated
3393K	Ottone CW617N - EN12165	Cromato	3393K	Brass CW617N - EN12165	Chrome plated
Sfere	Ottone CW617N - EN12164	Cromate	Balls	Brass CW617N - EN12164	Chrome plated
Steli	Ottone CW617N - EN12164	Nichelati	Stems	Brass CW617N - EN12164	Nickel plated
O-Rings	Gomma etilene-propilene EPDM	-	O-Rings	Ethylene Propylene Rubber EPDM	-
Guarnizioni laterali	P.T.F.E.	-	Side washers	P.T.F.E.	-
Dadi 3393N	Ottone CW617N - EN12165	Nichelato	Nuts 3393N	Brass CW617N - EN12165	Nickel plated
3393K	Ottone CW617N - EN12165	Cromato	3393K	Brass CW617N - EN12165	Chrome plated

#### Certificazioni Certifications



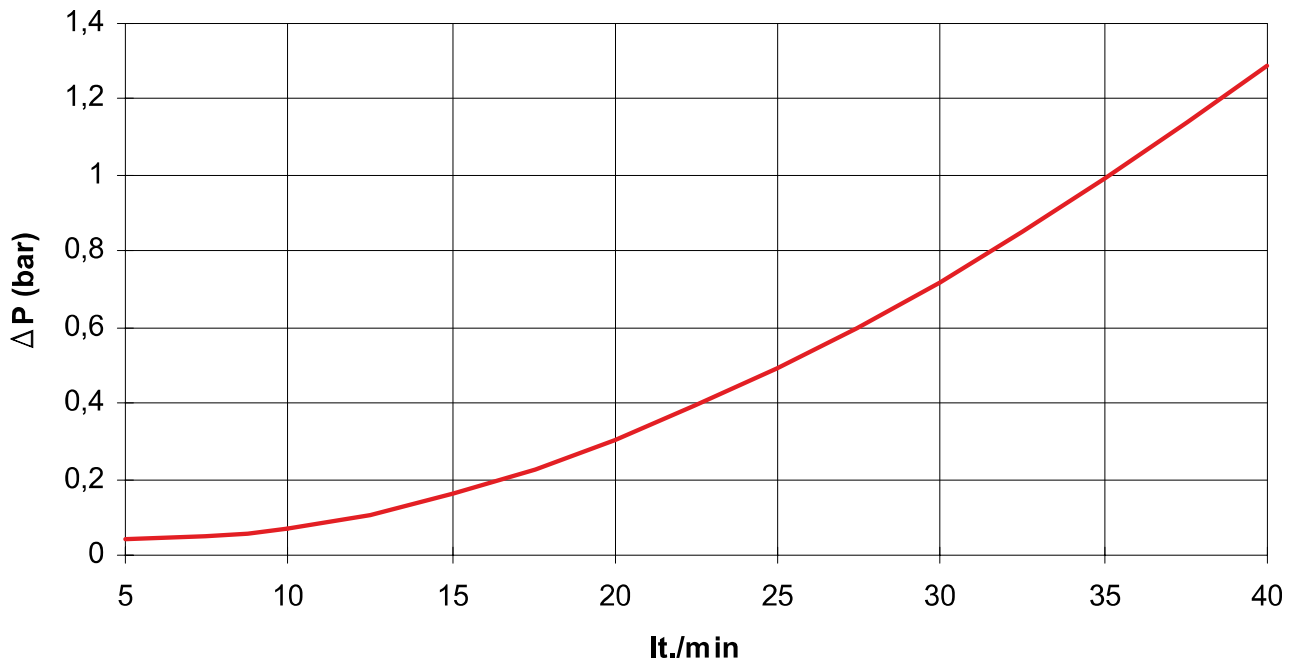


**Dimensioni**  
**Dimensions**



**Caratteristiche fluidodinamiche**  
**Fluid dynamical characteristics**

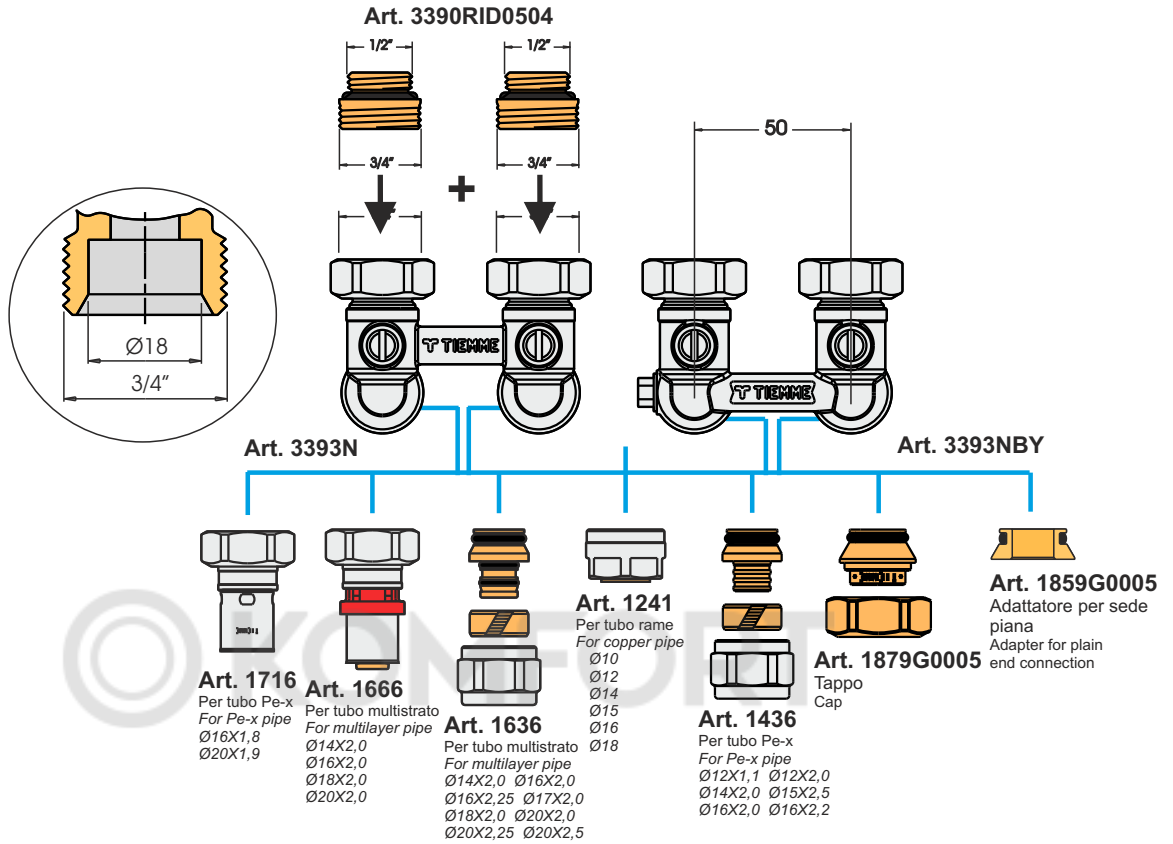
lt./min	$\Delta P$ (bar)
5	0,04
10	0,07
15	0,16
20	0,3
25	0,49
30	0,72
35	0,99
40	1,29



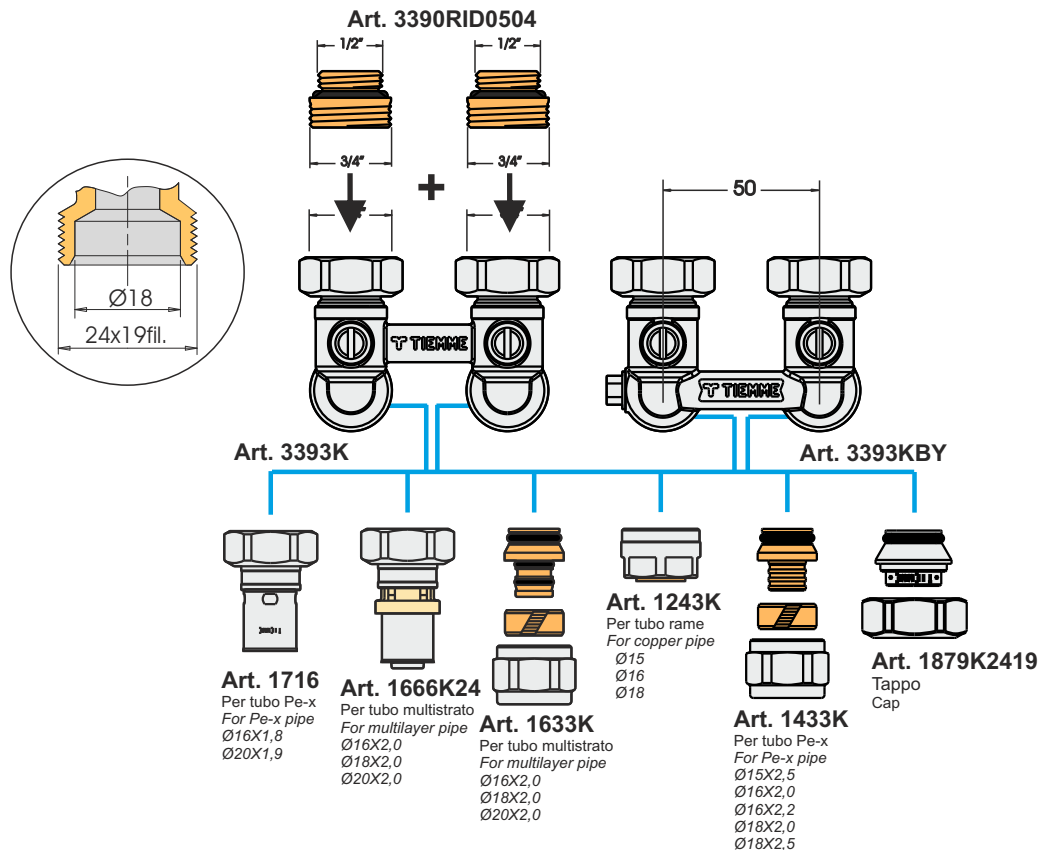


Guida alle connessioni  
Connection guide

# Art. 3393N



# Art. 3393K



**TIEMME Raccorderie S.p.A.**  
Via Cavallera 6/A (Loc. Barco) - 25045 Castegnato (Bs) - Italy  
Tel +39 030 2142211 R.A. - Fax +39 030 2142206  
info@tiemme.com - www.tiemme.com