



РАДИАТОРНЫЕ ВЕНТИЛИ С ТЕРМОСТАТИЧЕСКОЙ ОПЦИЕЙ И ЗАПОРНЫЕ КРАНЫ RADIATOR VALVES WITH THERMOSTATIC OPTION AND LOCKSHIELDS

Art.3300-3330

Термостатические вентили с предварительной настройкой, снабжённые рукояткой либо защитным колпачком.

Pre-settable thermostatic valves supplied with manual handwheel or protection cap.

Вентили Серии 3300 по отдельности контролируют температуру в комнатах, экономя энергию; имеют плавную регулировку и подходят для снабжения радиаторов в двухтрубной системе со средними и высокими значениями потока..

Вентили снабжены полноходовыми рукоятками (маховичками) для ручной регулировки и могут быть легко заменены термостатической головкой с жидкостным элементом Арт. 9557.

Вентили также могут поставляться с уплотнительным кольцом на хвостовике.

The valves Serie 3300 individually control rooms temperature and thus save energy; have quiet operation and are fitted to the supply of radiators on two-pipe system with medium and large flow rates.

The valves are supplied with a fully operational handwheel for manual operation of the valve but can be easily replaced with the thermostatic head built-in liquid filled sensible element Art. 9557.

Valves are also available with o-ring on tail piece.



Технические характеристики

Максимальная рабочая температура:	110°C
Максимальное рабочее давление:	10 бар
	Макс. 1 бар
Перепад давления :	Макс. 0,25 бар (Рекомендуется для тихой работы)
Значение pH :	8÷9,5
Значение Kvs :	См. таблицу
Резьба под термоголовку :	M30x1,5
Эксплуатационная среда :	Вода отопительных систем

Technical Features

Maximum operating temperature:	110°C
Maximum operating pressure:	10 bar
Differential pressure :	Max. 1 bar
	Max. 0,25 bar (Recommended for quiet operation)
pH value :	8÷9,5
Kvs value :	See table
Thermostat thread :	M30x1,5
Medium :	Heating water

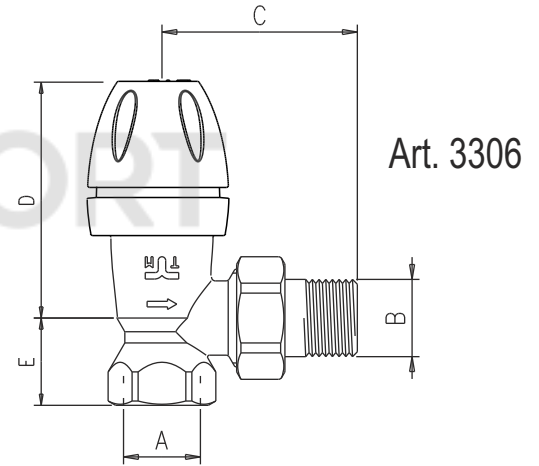
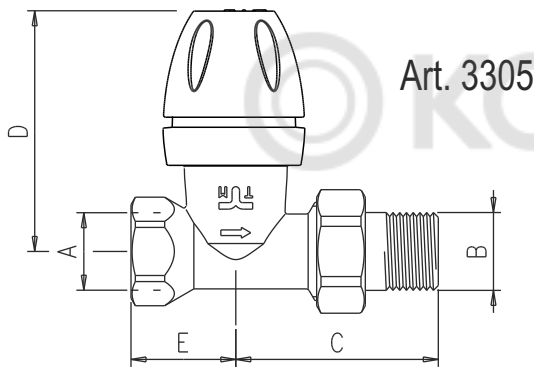
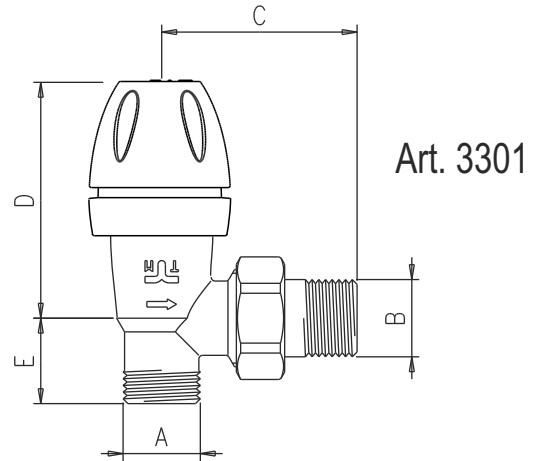
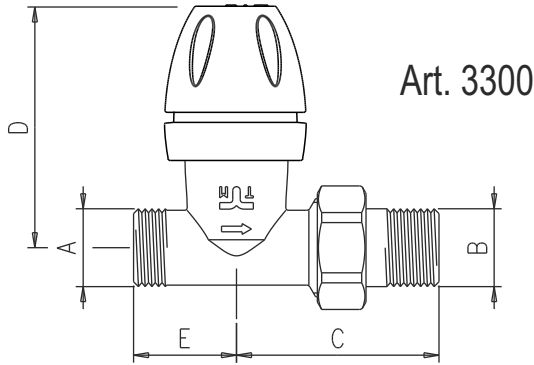
Описание	Материал	Обработка	Description	Material	Treatment
Корпус	Латунь CW617N-EN12165	Никелированный/хромированный	Body	CW617N-EN12165 brass	Nickel/chrome plated
Гайка и хвостовик	Латунь CW617N-EN12165	Никелированные/хромированные	Nut and tail piece	CW617N-EN12165 brass	-
Внутренние детали	Латунь CW617N-EN12164 и фланцевое уплотнение из EPDM	Белый/хромированный	Insert	CW617N-EN12164 brass and EPDM seat-sealing	White/chrome plated
Маховичок	ABS белый RAL9010	Никелированный/хромированный	Handwheel	ABS white RAL9010	Nickel/chrome plated
Колпачок запорного крана	Латунь CW617N-EN12165	-	Cap lockshield	CW617N-EN12165 brass	-
Уплотнительные кольца	Этиленпропиленовый каучук EPDM	-	O-rings	Ethylene-propylene rubber EPDM	-

Сертифицировано Certifications





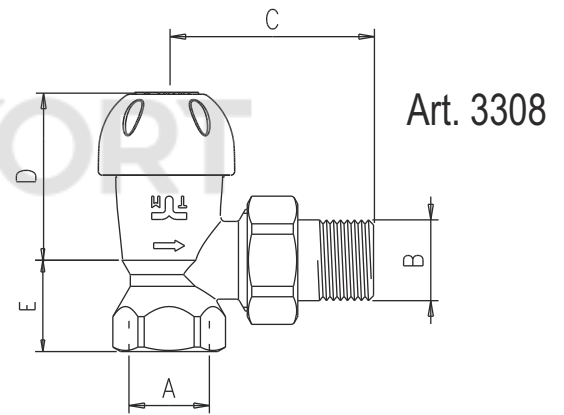
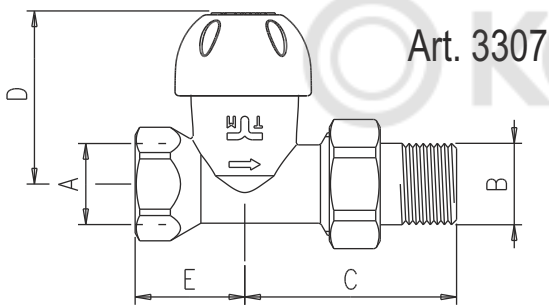
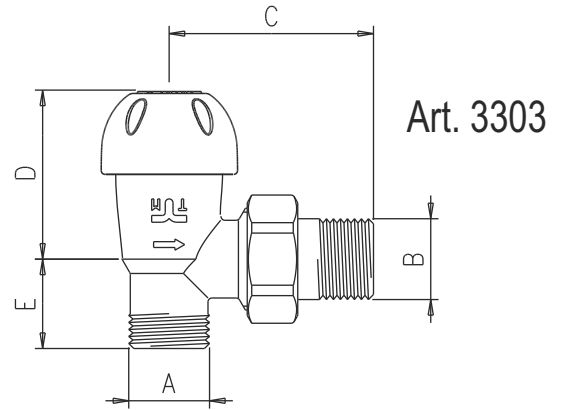
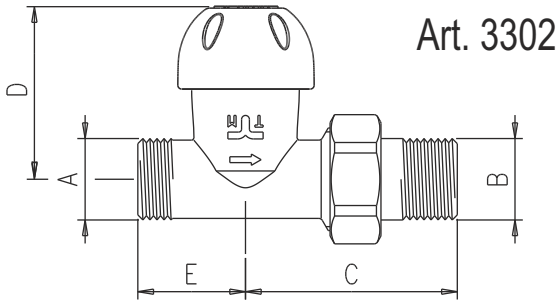
Размеры
Dimensions



Артикул Article	DN	Kvs	Dimensioni / Размеры (mm)					Код Code
			A	B	C	D	E	
3300	10	1,20	1/2"x16	G 3/8"	54,0	64,0	27,5	3300058
	15	1,47	1/2"x16	G 1/2"	56,0		27,5	3300032
	10	1,20	3/4"x18	G 3/8"	54,0		28,0	3300079
	15	1,47	3/4"x18	G 1/2"	56,0		28,0	3300065
	15	1,47	24x19fil	G 1/2"	56,0		25,5	3300095
3301	10	1,90	1/2"x16	G 3/8"	52,0	56,5	23,0	3300017
	15	2,30	1/2"x16	G 1/2"	54,0		23,0	3300002
	10	1,90	3/4"x18	G 3/8"	52,0		23,5	3300066
	15	2,30	3/4"x18	G 1/2"	54,0		23,5	3300046
	15	2,30	24x19fil	G 1/2"	54,0		21,0	3300097
3305	10	1,20	G 3/8"	G 3/8"	54,0	64,0	28,0	3300050
	15	1,47	G 1/2"	G 1/2"	56,0		28,0	3300013
	20	2,20	G 3/4"	G 3/4"	60,0		35,0	3300015
3306	10	1,90	G 3/8"	G 3/8"	52,0	58,0	23,5	3300023
	15	2,30	G 1/2"	G 1/2"	54,0		23,5	3300005
	20	2,60	G 3/4"	G 3/4"	60,0		26,0	3300022



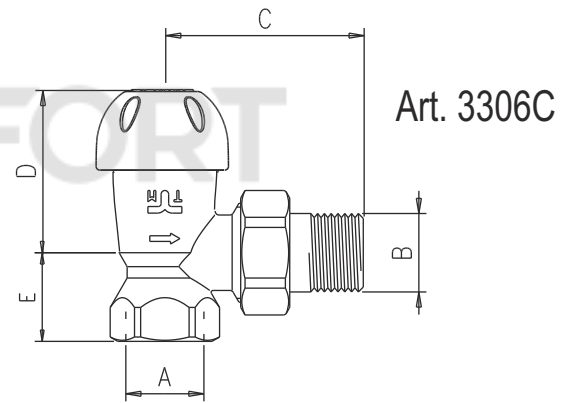
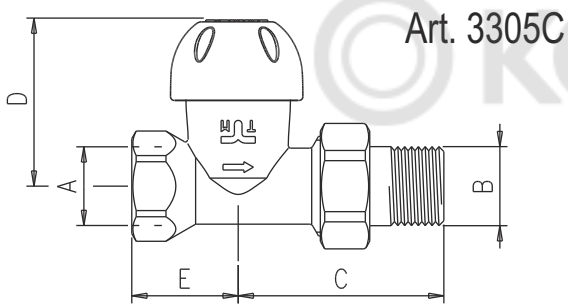
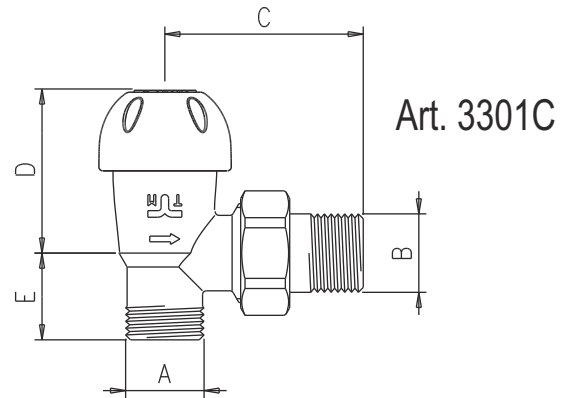
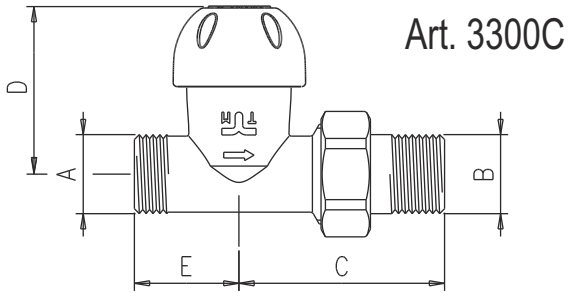
Размеры Dimensions



Артикул Article	DN	Kvs	Dimensioni / Размеры (mm)					Код Code
			A	B	C	D	E	
3302	10	1,20	1/2"x16	G 3/8"	54,0	46,0	28,0	3300070
	15	1,47	1/2"x16	G 1/2"	56,0			3300034
	10	1,20	3/4"x18	G 3/8"	54,0			3300080
	15	1,47	3/4"x18	G 1/2"	56,0			3300073
3303	10	1,90	1/2"x16	G 3/8"	52,0	40,0	23,0	3300019
	15	2,30	1/2"x16	G 1/2"	54,0		23,0	3300006
	10	1,90	3/4"x18	G 3/8"	52,0		23,5	3300067
	15	2,30	3/4"x18	G 1/2"	54,0		23,5	3300038
3307	10	1,20	G 3/8"	G 3/8"	54,0	46,0	28,0	3300047
	15	1,47	G 1/2"	G 1/2"	56,0		28,0	3300012
	20	2,20	G 3/4"	G 3/4"	60,0		35,0	3300007
3308	10	1,90	G 3/8"	G 3/8"	52,0	40,0	23,5	3300031
	15	2,30	G 1/2"	G 1/2"	54,0		23,5	3300001
	20	2,60	G 3/4"	G 3/4"	60,0		26,0	3300027



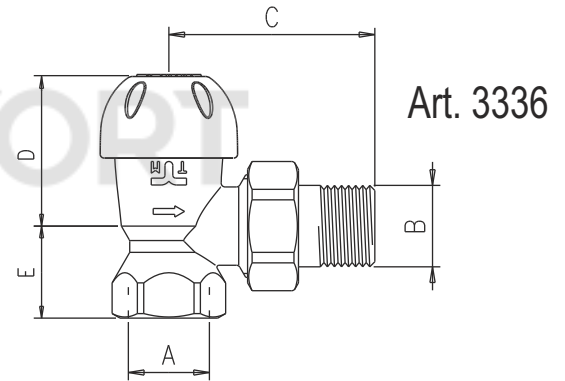
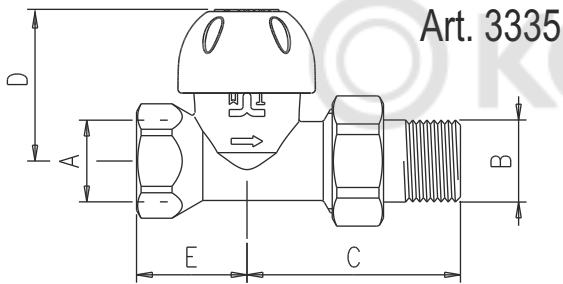
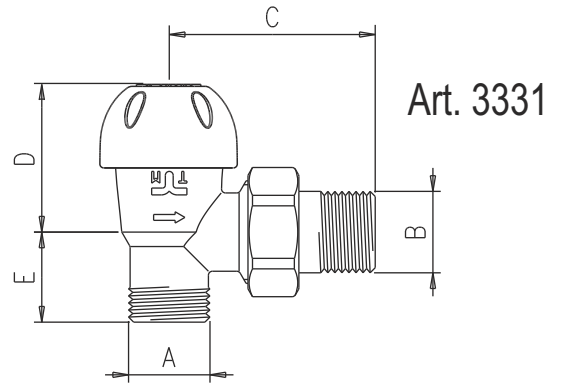
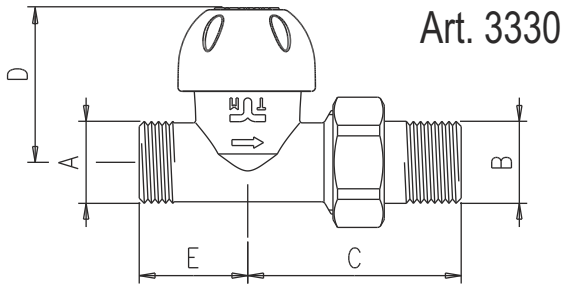
Размеры
Dimensions



Артикул Article	DN	Kvs	Dimensioni / Размеры (mm)					Код Code
			A	B	C	D	E	
3300C	10	1,20	1/2"x16	G 3/8"	54,0	46,0	28,0	3300059
	15	1,47	1/2"x16	G 1/2"	56,0			3300041
3301C	10	1,90	1/2"x16	G 3/8"	52,0	40,0	23,0	3300042
	15	2,30	1/2"x16	G 1/2"	54,0		23,0	3300009
3305C	10	1,20	G 3/8"	G 3/8"	54,0	46,0	28,0	3300060
	15	1,47	G 1/2"	G 1/2"	56,0		28,0	3300025
3306C	10	1,90	G 3/8"	G 3/8"	52,0	40,0	23,5	3300061
	15	2,30	G 1/2"	G 1/2"	54,0		23,5	3300016



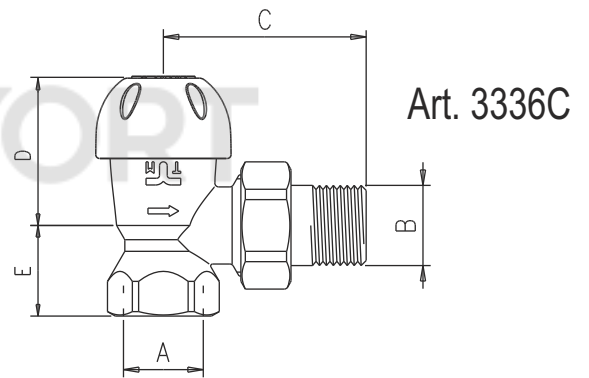
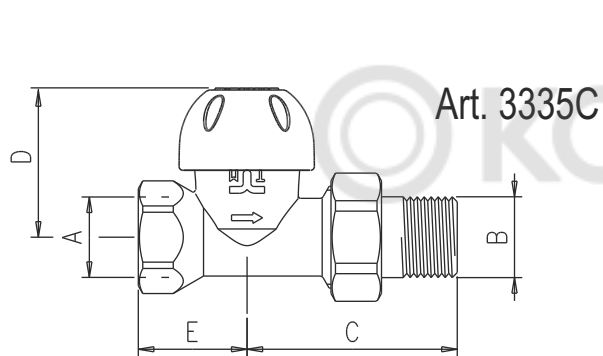
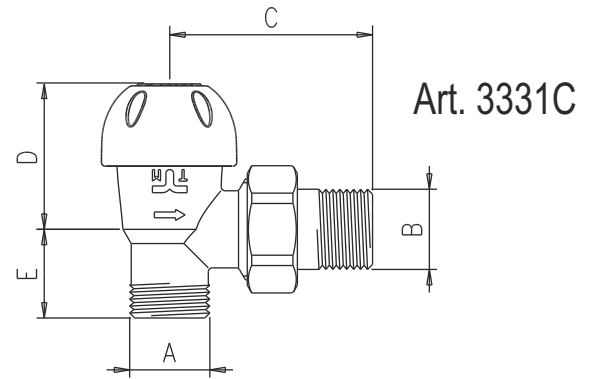
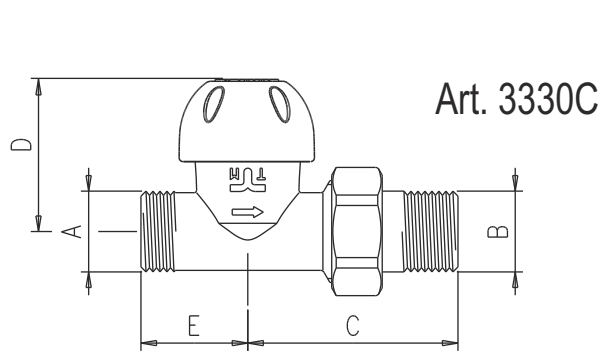
Размеры
Dimensions



Артикул Article	DN	Kvs	Dimensioni / Размеры (mm)					Код Code
			A	B	C	D	E	
3330	10	1,32	1/2"x16	G 3/8"	54,0	42,0	27,5	3330032
	15	1,62	1/2"x16	G 1/2"	56,0		27,5	3330021
	10	1,32	3/4"x18	G 3/8"	54,0		28,0	3330038
	15	1,62	3/4"x18	G 1/2"	56,0		28,0	3330019
	15	1,62	24x19fil	G 1/2"	56,0		25,5	3330039
3331	10	2,10	1/2"x16	G 3/8"	52,0	36,5	23,0	3330007
	15	2,53	1/2"x16	G 1/2"	54,0		23,0	3330002
	10	2,10	3/4"x18	G 3/8"	52,0		23,5	3330033
	15	2,53	3/4"x18	G 1/2"	54,0		23,5	3330013
	15	2,53	24x19fil	G 1/2"	54,0		21,0	3330043
3335	10	1,32	G 3/8"	G 3/8"	54,0	42,0	28,0	3330027
	15	1,62	G 1/2"	G 1/2"	56,0		28,0	3330009
	20	2,42	G 3/4"	G 3/4"	60,0		35,0	3330004
3336	10	2,10	G 3/8"	G 3/8"	52,0	36,5	23,5	3330014
	15	2,53	G 1/2"	G 1/2"	54,0		23,5	3330006
	20	2,86	G 3/4"	G 3/4"	60,0		26,0	3330011



Размеры Dimensions

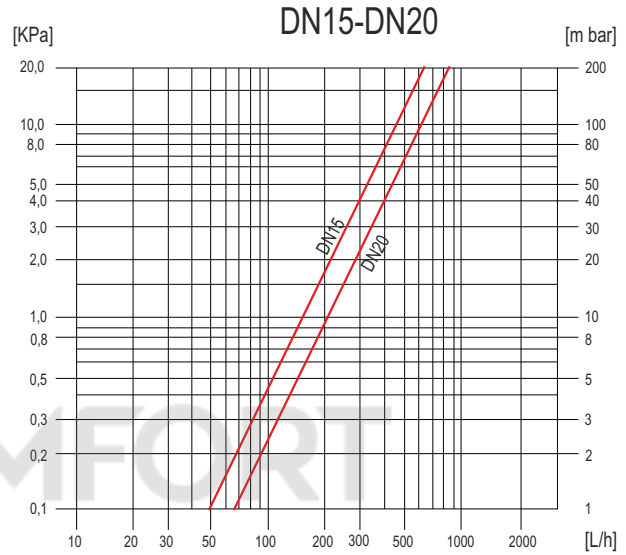
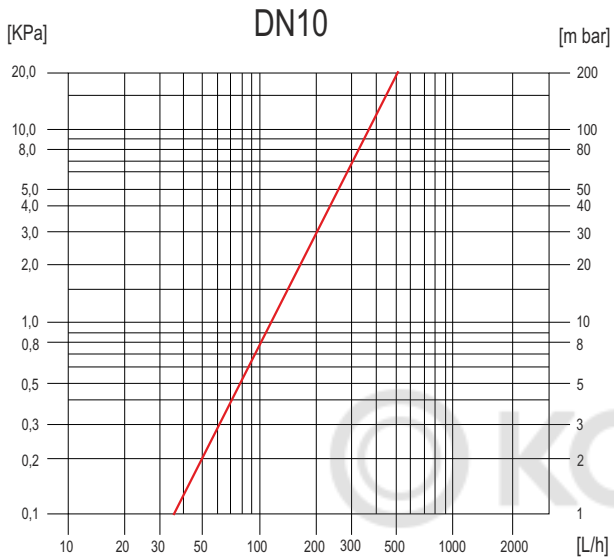


Артикул Article	DN	Kvs	Dimensioni / Размеры (mm)					Код Code
			A	B	C	D	E	
3330C	10	1,32	1/2"x16	G 3/8"	54,0	42,0	28,0	3330036
	15	1,62	1/2"x16	G 1/2"	56,0			3330018
3331C	10	2,10	1/2"x16	G 3/8"	52,0	36,5	23,0	3330016
	15	2,53	1/2"x16	G 1/2"	54,0		23,0	3330005
3335C	10	1,32	G 3/8"	G 3/8"	54,0	42,0	28,0	3330034
	15	1,62	G 1/2"	G 1/2"	56,0		28,0	3330012
3336C	10	2,10	G 3/8"	G 3/8"	52,0	36,5	23,5	3330035
	15	2,53	G 1/2"	G 1/2"	54,0		23,5	3330001

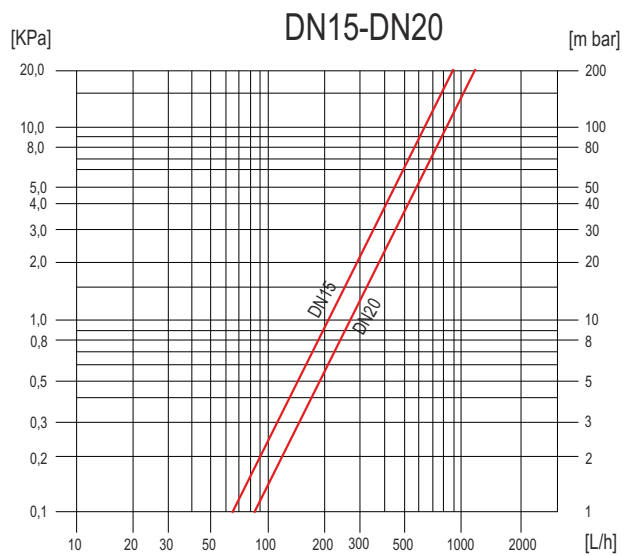
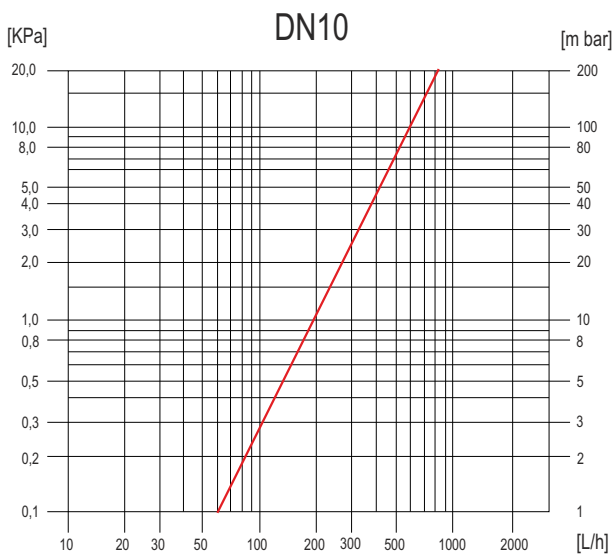


Графики поток/потеря давления
Flow/pressure drop diagrams

Art. 3300, 3300C, 3302, 3305, 3305C e 3307



Art. 3301, 3301C, 3303, 3306, 3306C e 3308

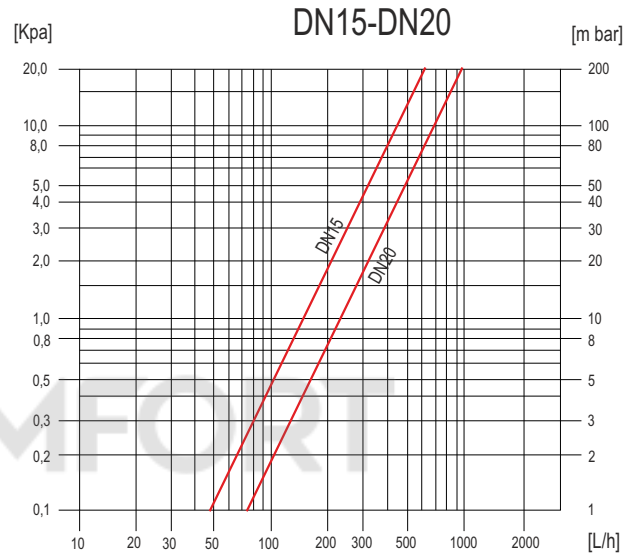
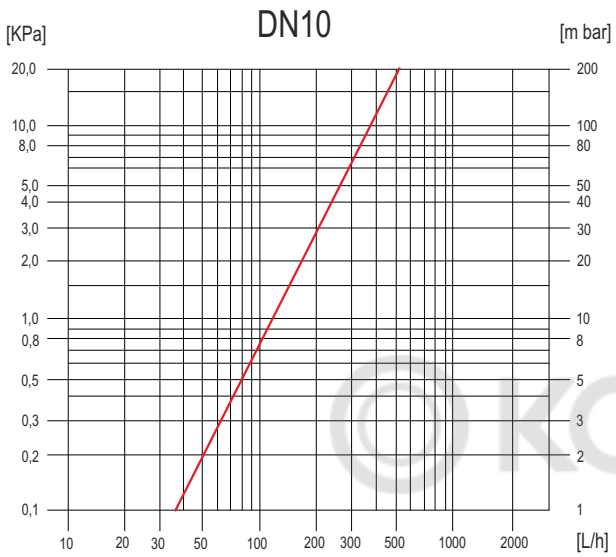




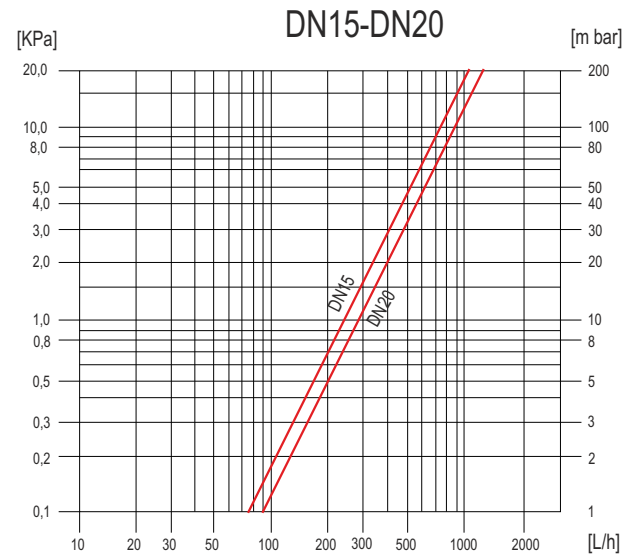
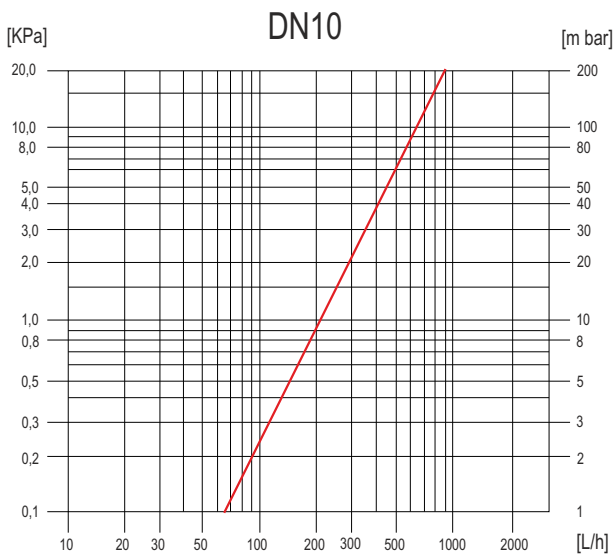
Графики поток/потеря давления

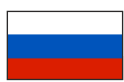
Flow/pressure drop diagrams

Art. 3330, 3335, 3330C e 3335C



Art. 3331, 3336, 3331C e 3336C





Accessori Комплектующие

Art. 1233N



Переходники для медных труб с кольцом из ПТФЭ (тефлона)
Adaptors for copper pipe with P.T.F.E. Ring

Art. 1235N



Переходники для медных труб с кольцом из ПТФЭ (тефлона)
Adaptors for copper pipe with P.T.F.E. Ring

Art. 1237N



Переходники для медных труб с латунным кольцом
Adaptors for copper pipe with brass Ring

Art. 1238N



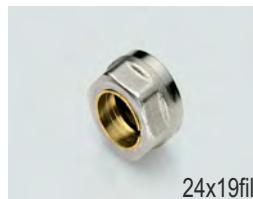
Переходники для медных труб с кольцом из ПТФЭ (тефлона)
Adaptors for copper pipe with P.T.F.E. Ring

Art. 1240



Переходники для медных труб со встроенным латунным кольцом и прокладкой
Adaptors for copper pipe with built-in brass ring and gasket

Art. 1243K



Переходники для медных труб со встроенным латунным кольцом и прокладкой
Adaptors for copper pipe with built-in brass ring and gasket

Art. 1435N



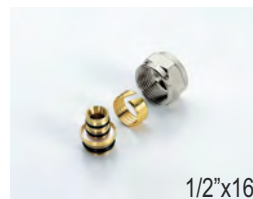
Переходники для труб PE-x
Adaptors for Pe-x pipe

Art. 1433K



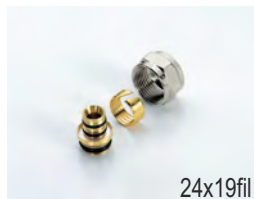
Переходники для труб PE-x
Adaptors for Pe-x pipe

Art. 1635



Переходники для многослойных труб
Adaptors for multilayer pipe

Art. 1633K



Переходники для многослойных труб
Adaptors for multilayer pipe

Art. 3345N



Переходники для медных труб с резьбой G1/2" для стальных труб
Adaptors for copper pipe with g1/2" iron pipe connection

Art. 3338



Хвостовик с уплотнением
Tail piece with seal

Art. 3340



Универсальная розетка для труб
Universal front cover for pipe

Art. 9553



Термостатическая головка
Thermostatic head

Art. H9705



Запасной термостатический клапан
Spare tap headwork

TIEMME Raccorderie S.p.A.
Via Cavallera 6/A (Loc. Barco) - 25045 Castegnato (Bs) - Italy
Tel +39 030 2142211 R.A. - Fax +39 030 2142206
info@tiemme.com - www.tiemme.com