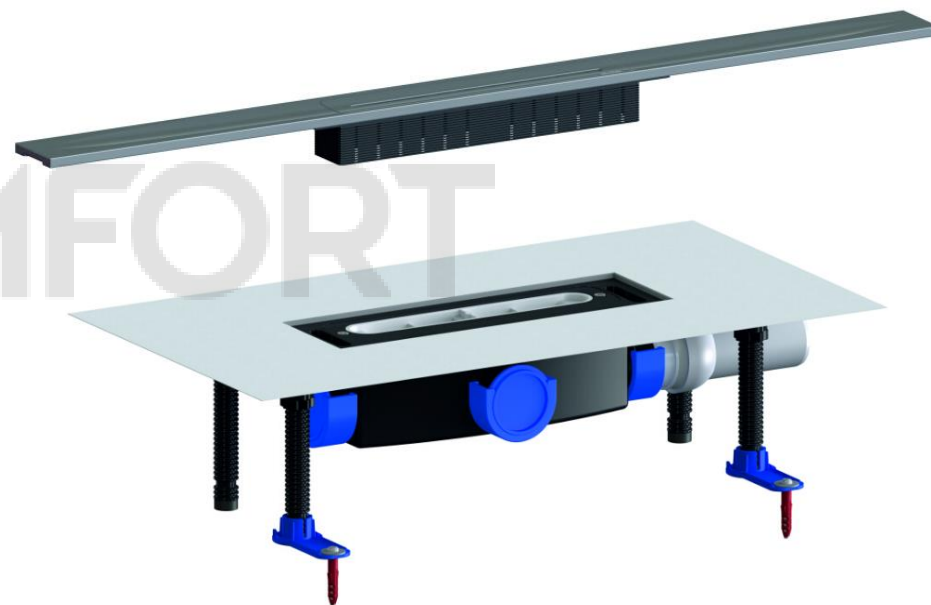


© KOMFORT



**Душевой лоток HL53**

**Паспорт**



## 1. Назначение

Душевой лоток HL53 предназначен для установки в душевые помещения и отвода в канализацию сточных вод с уровня пола.

## 2. Описание

Корпус душевого лотка выполнен из ПП (полипропилен), конструктивно имеет три выпускных горизонтальных патрубка, каждый из которых может быть использован для подключения шарнирного выпуска DN50, а в оставшиеся два – установлены специальные заглушки с фиксатором. Особенность конструкции: установка выпуска лотка возможна: в любом направлении вдоль оси лотка (по выпускному патрубку с каждой стороны лотка) и один выпускной патрубок – перпендикулярно оси лотка. Решетка лотка выполнена из нержавеющей стали.

## 3. Комплектация

- 3.1. Корпус лотка HL53К.
  - 3.1.1. Корпус душевого лотка из ПП с возможностью выпуска в трех направлениях.
  - 3.1.2. Шарнирный выпуск из ПП DN50 с фиксатором.
  - 3.1.3. Две специальные заглушки для неиспользуемых патрубков корпуса из ПП с фиксаторами.
  - 3.1.4. Набор для изменения высоты монтажа и фиксации: 4 регулировочные опоры, комплект для фиксации опор (дюбеля, саморезы, шайбы, крепежные уголки).
  - 3.1.5. Монтажные заглушки корпуса лотка: из ПП и из ДВП.
  - 3.1.6. Гидроизоляционный комплект с полотном из нетканого эластомера для обмазочной гидроизоляции.
  - 3.1.7. Съёмный сифон.
  - 3.1.8. Пластины для выравнивания решетки и установки решетки на заданной высоте (вровень с плиткой).
  - 3.1.9. Техническая ткань для ухода за решеткой.
  - 3.1.10. Пластиковый ключ для вынимания съёмной вставки решетки.
- 3.2. Декоративная решетка из нержавеющей стали. Подбирается отдельно. См. п.6.

## 4. Технические характеристики

Артикул	Присоединительные размеры	Пропускная способность	Вес
HL53	DN50	0,8 л/с	1336 г
Максимальная разрешенная нагрузка			300 кг
Температура отводимой жидкости			до 100°C
Срок службы			не менее 50 лет
Монтажные размеры (длина, ширина)			572x308 мм

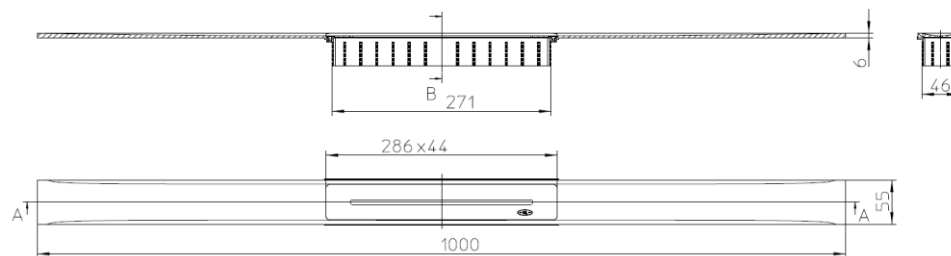


Рис. 1. Декоративная решетка для лотка HL53.

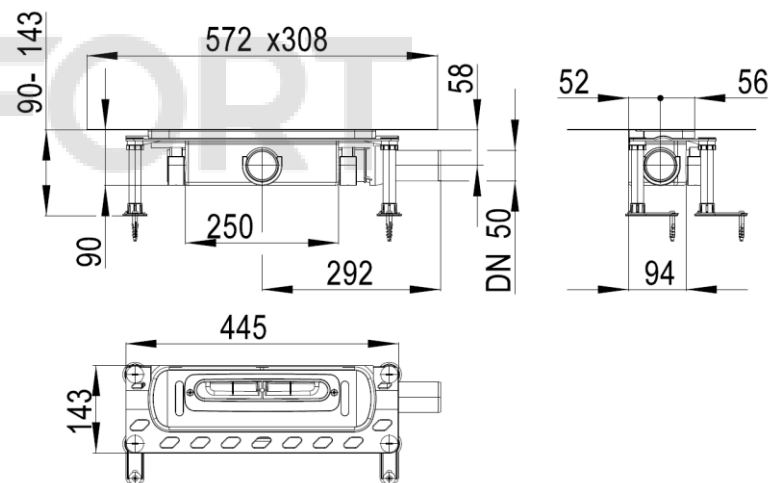


Рис. 2. Корпус лотка HL53К.

## 5. Особенности монтажа

- 5.1. Шарнирный выпуск DN50 устанавливается в выпускной патрубок корпуса лотка HL53К, выбранный согласно схеме подключения к канализации и фиксируется специальным фиксатором. Два других выходных патрубка закрываются заглушками с фиксаторами.
  - 5.2. Шарнирный выпуск предназначен для соединения с любой канализационной раструбной трубой из ПВХ или ПП (REHAU, WAVIN и т.д.).
  - 5.3. Корпус лотка устанавливается на выбранное место. Высота корпуса душевого лотка регулируется от 90 до 143 мм. (регулирующие опоры подрезаются по высоте). Таким образом определяем высоту лотка, при котором создается уклон к нему не менее 2%.
- ВАЖНО: перед подрезанием регулировочных опор необходимо проверить правильность установки лотка строительным уровнем в двух плоскостях.**
- 5.4. Корпус лотка жестко закрепляется на плите или бетонном основании.
  - 5.5. Шарнирный выпуск корпуса HL53К подключается к системе канализации.

5.6. До завершения монтажных работ, для исключения попадания посторонних предметов в систему канализации, в корпус устанавливается монтажная заглушка из ПП (идёт в комплекте).

5.7. В помещении с установленным корпусом лотка заливается стяжка (с уклоном не менее 2%) вровень с верхней частью корпуса лотка.

**ВАЖНО: при заливке стяжки необходимо соблюдать осторожность, чтобы не сместить корпус лотка.**

5.8. Комплект для обмазочной гидроизоляции герметично вставляется в корпус лотка. Для этого из корпуса удаляется предохранительный шнур красного цвета из паза, предназначенного для фиксации гидроизоляционного комплекта. Нетканое полотно комплекта для гидроизоляции подходит к любым жидким гидроизоляционным материалам. Протечка в месте соединения гидроизоляции с корпусом полностью исключена.

**ВАЖНО: после установки гидроизоляционного комплекта в специальный посадочный паз – демонтировать (снять) гидроизоляционный комплект, без его повреждения, – НЕВОЗМОЖНО!**

5.9. Перед нанесением гидроизоляционного слоя на поверхность стяжки, необходимо закрыть корпус лотка монтажной заглушкой из ДВП (идёт в комплекте).

5.10. После полимеризации гидроизоляционного слоя монтажная заглушка удаляется и утилизируется.

5.11. Из корпуса лотка вынимается сифон, а место его установки закрывается специальной заглушкой синего цвета (идет в комплекте) для исключения попадания посторонних предметов в сифон.

5.12. Декоративная решетка подготавливается для установки на корпус лотка, при этом на ней фиксируется установочный короб (идет в комплекте). Установочный короб подрезается с учетом толщины плитки. При необходимости решетка может быть подрезана по длине, но не более чем на 50 мм с каждой стороны

**Важно: снять установочный короб с решетки без повреждения фиксирующих элементов – НЕВОЗМОЖНО!**

5.13. С помощью пластин для выравнивания решетки её положение выравнивается по высоте и горизонту.

5.14. На нижнюю поверхность решетки наносится плиточный клей, после чего она устанавливается на место с обязательным контролем её горизонтального положения в двух плоскостях с помощью уровня.

5.15. На поверхность стяжки наносится плиточный клей и укладывается плитка. Верхняя поверхность плитки и решетки должны быть на одном уровне. Зазор между плиткой и решеткой должен быть таким же, как между плитками.

5.16. После окончания отделочных работ специальная заглушка синего цвета из корпуса лотка удаляется, а в корпус устанавливается сифон.

5.17. В центр решетки устанавливается съёмная вставка с прорезью, вынув которую, можно достать сифон и прочистить отводящий трубопровод лотка.

## 6. Типы решеток

С корпусом HL53K используется для окончательного монтажа разные типы декоративных решеток из нержавеющей стали.

**6.1. HL053M – решетка из пластины толщиной 6 мм с матовой поверхностью, установочным коробом 271x46 мм и съёмная вставка 286x44 мм толщиной 6 мм с прорезью 225x6 мм.**

Артикул	Материал	Размер	Поверхность	Вес
053M/80	нержавеющая сталь	800x55x6 мм	матовая	3650 г.
053M/85	нержавеющая сталь	850x55x6 мм	матовая	3800 г.
053M/90	нержавеющая сталь	900x55x6 мм	матовая	3950 г.
053M/95	нержавеющая сталь	950x55x6 мм	матовая	4100 г.
053M/100	нержавеющая сталь	1000x55x6 мм	матовая	4300 г.
053M/110	нержавеющая сталь	1100x55x6 мм	матовая	4550 г.
053M/120	нержавеющая сталь	1200x55x6 мм	матовая	4700 г.
053M/130	нержавеющая сталь	1300x55x6 мм	матовая	4850 г.
053M/140	нержавеющая сталь	1400x55x6 мм	матовая	5150 г.
053M/150	нержавеющая сталь	1500x55x6 мм	матовая	5450 г.

**6.2. HL053P - решетка из пластины толщиной 6 мм с полированной поверхностью, установочным коробом 271x46 мм и съёмная вставка 286x44 мм толщиной 6 мм с прорезью 225x6 мм.**

Артикул	Материал	Размер	Поверхность	Вес
053P/80	нержавеющая сталь	800x55x6 мм	полированная	3650 г.
053P/85	нержавеющая сталь	850x55x6 мм	полированная	3800 г.
053P/90	нержавеющая сталь	900x55x6 мм	полированная	3950 г.
053P/95	нержавеющая сталь	950x55x6 мм	полированная	4100 г.
053P/100	нержавеющая сталь	1000x55x6 мм	полированная	4300 г.
053P/110	нержавеющая сталь	1100x55x6 мм	полированная	4550 г.
053P/120	нержавеющая сталь	1200x55x6 мм	полированная	4700 г.
053P/130	нержавеющая сталь	1300x55x6 мм	полированная	4850 г.
053P/140	нержавеющая сталь	1400x55x6 мм	полированная	5150 г.
053P/150	нержавеющая сталь	1500x55x6 мм	полированная	5450 г.

**6.3. HL053S - решетка из нержавеющей стали толщиной 1,5 мм с матовой поверхностью, установочным коробом 271x43 мм и съёмная вставка 262x43 мм толщиной 6 мм с прорезью 225x6 мм.**

Артикул	Материал	Размер	Поверхность	Вес
053S/90	нержавеющая сталь V2A	900x55x1.5 мм	матовая	1350 г.
053S/100	нержавеющая сталь V2A	1000x55x1.5 мм	матовая	1350 г.
053S/120	нержавеющая сталь V2A	1200x55x1.5 мм	матовая	1360 г.

**6.4. HL053WS - решетка "Wall" из нержавеющей стали толщиной 1,5 мм с профилированным уклоном для пристенного монтажа, матовой поверхностью, установочным коробом 268x54 мм и съёмная вставка 262x50 мм толщиной 6 мм с прорезью 225x6 мм.**

Артикул	Материал	Размер	Поверхность	Вес
053WS/90	нержавеющая сталь V2A	900x55x1.5 мм	матовая	1350 г.
053WS/100	нержавеющая сталь V2A	1000x55x1.5 мм	матовая	1360 г.
053WS/120	нержавеющая сталь V2A	1200x55x1.5 мм	матовая	1380 г.

**6.5. HL052M - укороченная решетка для душевого лотка “InFloor” 300x50 мм, с матовой поверхностью, установочным коробом 271x46 мм, с прорезью 265x6 мм.**

Артикул	Материал	Размер	Поверхность	Вес
052M	нержавеющая сталь V2A	302x52 мм	матовая	4700 г.

**6.6. HL052P - укороченная решетка для душевого лотка” InFloor” 300x50 мм, с полированной поверхностью, установочным коробом 271x46 мм, с прорезью 265x6 мм.**

Артикул	Материал	Размер	Поверхность	Вес
HL052P	нержавеющая сталь V2A	302x52 мм	полированная	5050 г.

## **7. Качество продукции**

Корпус лотка соответствует требованиям ГОСТ 23289-2016 (сертификат соответствия № РОСС АТ.НА39.Н01221), а также соответствует Единым санитарно-эпидемиологическим и гигиеническим требованиям к товарам, подлежащим санитарно-эпидемиологическому надзору (контролю) утв. Решением Комиссии таможенного союза №299 от 28.05.2010 (глава II, раздел 3) (экспертное заключение №003718 от 26.10.2020 г.).

## **8. Условия эксплуатации**

Не допускаются удары и другие действия, приводящие к механическим или термическим повреждениям корпуса лотка и решетки.

**Крайне осторожно обращаться с лицевой поверхностью решетки! Не применять абразивные средства для её чистки!**

## **9. Упаковка**

Картонная коробка 100x200x575 мм 1 шт.

## **10. Гарантия изготовителя**

Гарантия на изделие составляет 12 месяцев со дня продажи.

*Производитель оставляет за собой право без предварительного уведомления покупателя вносить изменения в конструкцию, комплектацию или технологию изготовления изделия с целью улучшения его свойств.*

## **Изготовитель:**

**HL Hutterer & Lechner GmbH**

2325 Himberg, Brauhausgasse 3-5

Österreich (Austria)

Tel.: 0043/(0) 22 35/862 91-0, Fax DW 52

www.hutterer-lechner.com