

надзору (контролю) утв. Решением Комиссии таможенного союза №299 от 28.05.2010 (глава II, раздел 3) (экспертное заключение №2246г/2017).

#### **6. Условия эксплуатации**

Не допускаются удары и другие воздействия, приводящие к механическим или термическим повреждениям эластичной мембраны и предохранительной гайки.

#### **7. Качество продукции**

Надставной элемент соответствует требованиям ГОСТ 23289-2016 (сертификат соответствия № РОСС АТ.НА39.Н01221), а также соответствует Единым санитарно-эпидемиологическим и гигиеническим требованиям к товарам, подлежащим санитарно-эпидемиологическому надзору (контролю) утв. Решением Комиссии таможенного союза №299 от 28.05.2010 (глава II, раздел 3) (экспертное заключение №2246г/2017).

#### **8. Упаковка**

Картонная коробка 93x580x580 мм. 1 шт.

#### **9. Гарантия**

Гарантия на изделие составляет 12 месяцев со дня продажи.

*Производитель оставляет за собой право без предварительного уведомления покупателя вносить изменения в конструкцию, комплектацию или технологию изготовления изделия с целью улучшения его свойств.*

#### **10. Дата изготовления**

Дата изготовления указана на этикетке упаковочной коробки.

#### **Адрес предприятия-изготовителя**

**HL Hutterer & Lechner GmbH**

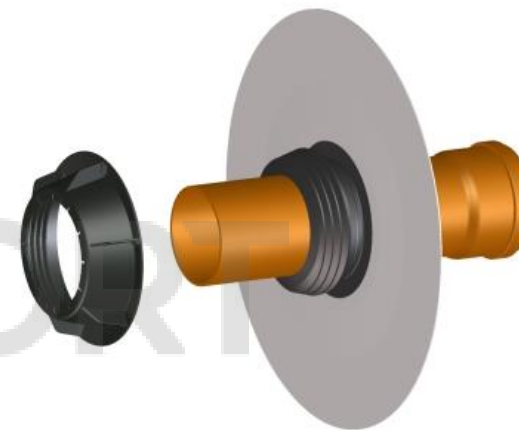
2325 Himberg, Brauhausgasse 3-5

**Österreich (Austria)**

Tel.: 0043/(0) 22 35/862 91-0, Fax DW 52

[www.hutterer-lechner.com](http://www.hutterer-lechner.com)

[www.hl.at](http://www.hl.at)



## **Эластичная гидроизоляционная мембрана серии HL800P**

**Паспорт**



## 1. Назначение

Мембрана предназначена для герметичного прохода через строительные конструкции труб с гладкой наружной поверхностью из различных материалов (ПП, сталь, чугун) причем наличие продольных или поперечных канавок на ней не допускается.

## 2. Описание

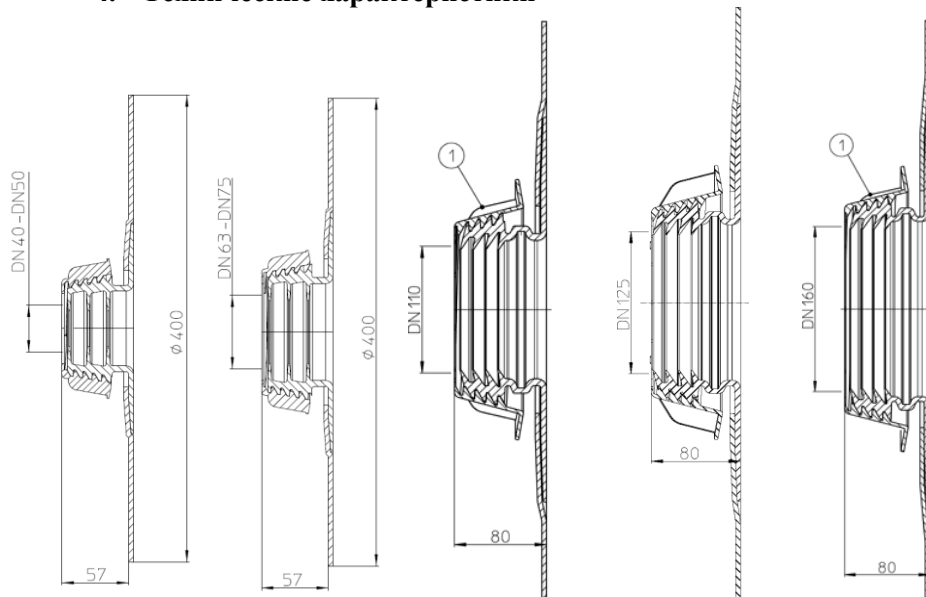
Эластичная водо- и газонепроницаемая мембрана, в соответствии с п. 8.8 СП 30.13330.2020. «Пересечение трубопроводами наружных стен подвала и фундамента здания следует выполнять под углом 90° – с зазором вокруг трубы 0,2 м между трубопроводом и строительными конструкциями и заделкой отверстия в стене водо- и газонепроницаемым (в газифицированных районах) эластичным материалом, в мокрых грунтах – с установкой сальника.»

## 3. Комплектность поставки

3.1. Предохранительная гайка из ПП с конической резьбой.

3.2 Мембрана с фартуком из ПВХ мембраны диаметром 400 мм для труб DN40-50, DN63-75 и 500 мм для труб DN110, DN125, DN160, с EPDM манжетой с многоязычковым уплотнительным соединением.

## 4. Технические характеристики



HL800P/40-50

HL800P/63-75

HL800P/110

HL800P/125

HL800P/160

Присоединительные размеры

DN40-50

40-50 мм

DN63-75

63-75 мм

DN110

110-115 мм

DN125

125-130 мм

DN160

160-165 мм

## 5. Особенности монтажа

### Обязательные требования для газифицированных районов!

5.1. Манжета и труба должны быть очищены от загрязнений.

5.2. На трубе должны быть заглажены заусеницы и царапины, а вся поверхность в месте прилегания уплотнения смазана сантехнической смазкой. Конец трубы, на который надевается манжета, должен иметь фаску под углом 30-45° и не должен иметь зазубрин.

5.3. Из ПВХ мембраны вырезается квадрат со стороной 700 мм и отверстием в центре Ø200 мм, и приклеивается с помощью контактного клея для ПВХ мембран с внешней стороны стены фундамента вокруг монтажного отверстия для ввода трубопровода.

5.4. Мембрана со снятой предохранительной гайкой надевается на гладкий конец трубы.

5.5. С помощью строительного фена мембрана приваривается (или приклеивается специальным клеем) к наклеенному ранее квадрату.

5.6. Поверх мембраны точно так же приваривается (приклеивается) основной гидроизоляционный слой из ПВХ мембраны.

5.7. Надевается и затягивается предохранительная гайка. Гайка служит для защиты многоязычкового уплотнения от повреждений при засыпке фундамента грунтом.

5.8. После окончания монтажа труба должна перемещаться внутри манжеты только в пределах теплового расширения материалов.

5.9. В случае демонтажа и повторной сборки следует действовать в соответствии п. 5.1, 5.2, 5.4 и 5.7.

## 6. Условия эксплуатации

Не допускаются удары и другие воздействия, приводящие к механическим или термическим повреждениям эластичной мембраны и предохранительной гайки.

## 7. Качество продукции

Эластичная гидроизоляционная мембрана соответствует требованиям ГОСТ 23289-2016 (сертификат соответствия № РОСС АТ.НА39.Н01221), а также соответствует Единым санитарно-эпидемиологическим и гигиеническим требованиям к товарам, подлежащим санитарно-эпидемиологическому