



ПАСПОРТ ИЗДЕЛИЯ



АРТИКУЛ: **2950**

Кран шаровой штуцер-штуцер угловой латунный серии WASH.



© KOMFORT

**Назначение и область применения**

Кран шаровой предназначен для использования в качестве запорного устройства на оконечных точках разбора для подключения бытовой техники к магистралям водоснабжения с давлением не превышающем 1 МПа.

В качестве транспортируемой рабочей среды может использоваться воздух, вода и другие неагрессивные в отношении частей крана жидкости.



**Технические характеристики**

- Давление номинальное PN, МПа: **1.0**;
- Температура рабочей среды: **от -20°C до +110°C**;
- Пропуск среды в затворе, см<sup>3</sup>/мин: **0** (класс герметичности «А» по ГОСТ 9544-2015);
- Диаметр номинальный DN: **15**;
- Полный ресурс, цикл: **2500**;
- Полный срок службы, лет: **25**;
- Присоединения: резьбы наружные **G** по **ISO 228/1**.

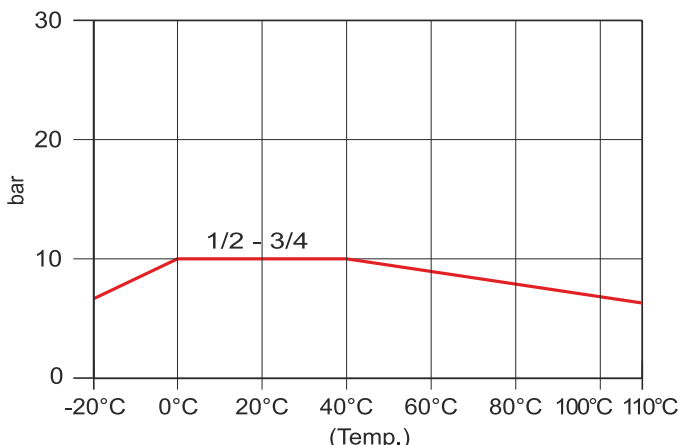


Диаграмма зависимости температура-давление

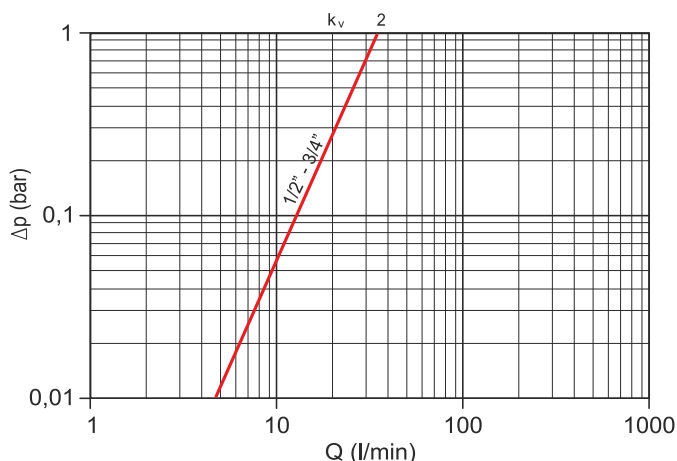
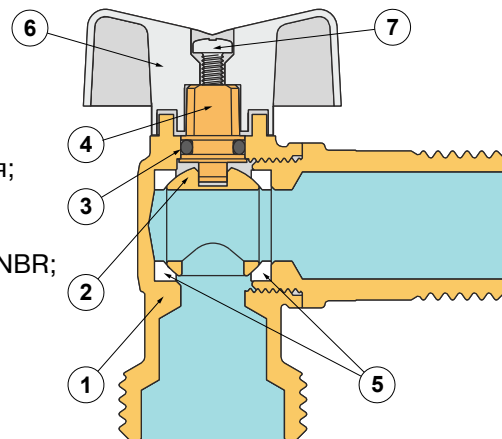


Диаграмма потерь давления

## Устройство и принцип работы

Кран состоит из следующих частей:

- |                                     |  |
|-------------------------------------|--|
| 1. Корпус                           | - латунь CW617N - EN 12165, полированная, хромированная; |
| 2. Шар                              | - латунь CW617N - EN 12164, хромированная;               |
| 3. Уплотнение шпинделя              | - бутадиен-нитрильный каучук NBR;                        |
| 4. Шпиндель                         | - латунь CW617N - EN 12164;                              |
| 5. Уплотнения шара                  | - фторопласт P.T.F.E.;                                   |
| 6. Орган управления                 | - алюминий, хромированный;                               |
| 7. Винт крепления органа управления | - сталь, оцинкованная;                                   |



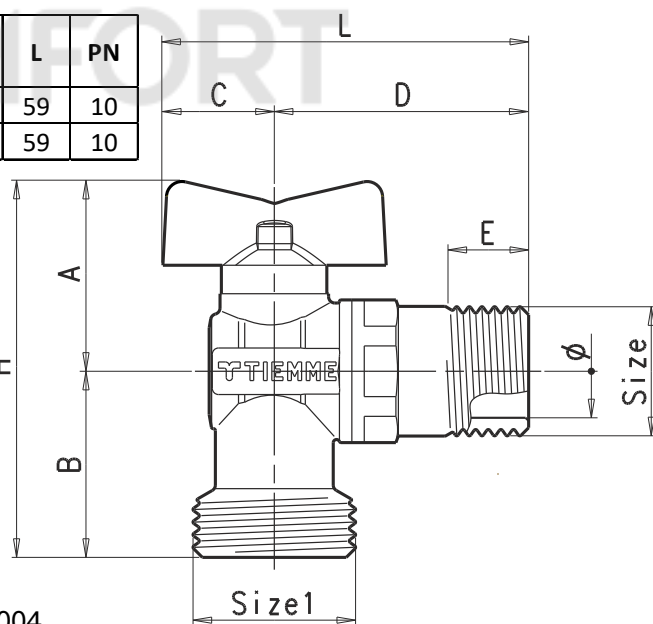
В соответствии с требованиями норм безопасности шпиндель (4) вставляется изнутри корпуса, что делает невозможным вылет шпинделя из корпуса даже в случае деструктивных действий (попытки разборки) в процессе эксплуатации шарового крана, находящегося под давлением.

Кран шаровой имеет только два рабочих положения: «полностью открыт» и «полностью закрыт». Переключение из одного рабочего положения в другое осуществляется путем поворота шара (2) на 90°. Ограничение угла поворота ровно на 90° обеспечивается наличием ограничителя на органе управления (6) и шейке корпуса (1).

Индикация положения крана (открыт или закрыт) осуществляется ориентацией органа управления относительно продольной оси корпуса крана, поэтому, а так же в связи с отсутствием возможности фиксации положения шара, не рекомендуется эксплуатация шарового крана с демонтированным органом управления.

## Номенклатура и габаритные размеры

Код товара	Size	Size1	Ø DN	A	B	C	D	E	H	L	PN
2950018	1/2"	1/2"	15	30.5	28	18	41	13	58.5	59	10
2950011	1/2"	3/4"	15	30.5	30	18	41	13	60.5	59	10



## Общие указания по монтажу

Шаровой кран является двунаправленным, поэтому можно производить монтаж в любом монтажном положении. Объем, в котором будет производиться монтаж, должен обеспечивать беспрепятственный поворот органа управления шарового крана.

Кран не должен испытывать нагрузок от трубопровода (изгиб, сжатие, растяжение, кручение, перекосы, вибрация, несоосность патрубков, неравномерность затяжки крепежа). При необходимости должны быть предусмотрены опоры или компенсаторы, снижающие нагрузку на арматуру от трубопровода. Требования в части вибрации трубопроводов должны соответствовать ГОСТ 12.1.012-2004.

**ЗАПРЕЩЕНО** использование "газовых" ключей и удлинителей ключей при монтаже для предотвращения деформации корпуса.

Монтаж крана (закручивание) **СЛЕДУЕТ** производить за восьмигранник корпуса крана, во избежание нарушения целостности соединения корпусных деталей. Для облегчения монтажа возможно временно демонтировать орган управления крана.

Все резьбовые соединения должны быть выполнены с использованием уплотнительных материалов, например специальные уплотнительные нити (Loctite, Tangit Unilock и т.п.), ФУМ ленты, лен с уплотнительными пастами и т.д. В целях предотвращения неплотности соединения следует избегать перекосов и несоосности корпуса крана и трубы.

Выполнение подготовительных и монтажных работ должно строго соответствовать нормам и правилам СП 30.13330.2016 (СНиП 2.04.01-85), СП 73.13330.2016 (СНиП 3.05.01-85).

## Указания по техническому обслуживанию

Запрещается длительное время удерживать кран в промежуточном положении, дабы не повредить уплотнительные детали крана.

В случае длительного бездействия крана возможно затруднение открытия (закрытия) крана, поэтому для предотвращения подобных ситуаций следует не реже одного раза в квартал выполнять профилактический цикл открытия-закрытия крана.

## Меры предосторожности

Требования техники безопасности при монтаже указаны в СНиП 12-03-2001 и СНиП 12-04-2002.

Принимая во внимание то, что корпус изделия изготовлен из латуни, следует с особой осторожностью определять количество уплотнительного материала, используемого для уплотнения резьбового соединения муфты изделия и наружной резьбы подающего трубопровода, так как избыточное количество уплотнительного материала может создать напряжение в муфте изделия, ее деформацию и разрушение.

## Транспортирование и хранение

Изделия хранятся и транспортируются в упаковке предусмотренной заводом-изготовителем в следующих условиях:

- хранение: пп.3 пункта 10.1 ГОСТ 15150-69;
- транспортирование: пункт 10.3 ГОСТ 15150-69.

Код товара	Размер	Кол-во, мин.упак.	Кол-во, ящик	Вес, кг
2950018	1/2" x 1/2"	25	100	0.130
2950011	1/2" x 3/4"	10	50	0.139



## ГАРАНТИЙНЫЙ ТАЛОН

Изготовитель TIEMME RACCORDERIE S.p.A. гарантирует соответствие изделия требованиям безопасности и устанавливает, при соблюдении потребителем правил монтажа, эксплуатации, хранения и транспортировки, гарантийный срок эксплуатации - 12 месяцев со дня продажи через официального дистрибьютора завода на территории Российской Федерации (ООО "Брешиа": 140053, Московская обл., г. Котельники, Дзержинское ш., д. 11, 2-й этаж. Тел. +7 495 551-0401, Факс: +7 495 551-2599, E-mail: info@brixia.ru).

Гарантия распространяется на любые неисправности и дефекты, возникшие по вине завода изготовителя.

Производитель оставляет за собой право вносить изменения в конструкцию изделия, не ухудшающих его качество, без предварительного уведомления потребителя.

количество (шт.)	
1/2" x 1/2"	1/2" x 3/4"

Дата производства \_\_\_\_\_

Дата продажи \_\_\_\_\_

Подпись \_\_\_\_\_

М.П.