



Парапетная воронка

HL68F.0/50

HL68F.0/75

HL68F.0/110

Паспорт и руководство по эксплуатации



1. Назначение

Парапетная воронка HL68F.0, с диаметром выпускного патрубка: /50 – DN50, /75 – DN75, /110 – DN110 предназначена для отвода дождевой и талой воды с плоских кровель в наружный водосток дождевой канализации.

2. Общие сведения

Парапетная воронка с горизонтальным выпуском, для ТПО (FPO) гидроизоляции на основе ПП.

3. Комплектность поставки

- 1) Корпус воронки из ПП.
- 2) Отводящая труба из ПП с двухсторонней уплотнительной манжетой из ЭПДМ (EPDM) и хомутом из нержавеющей стали.

3) Устройство и технические характеристики

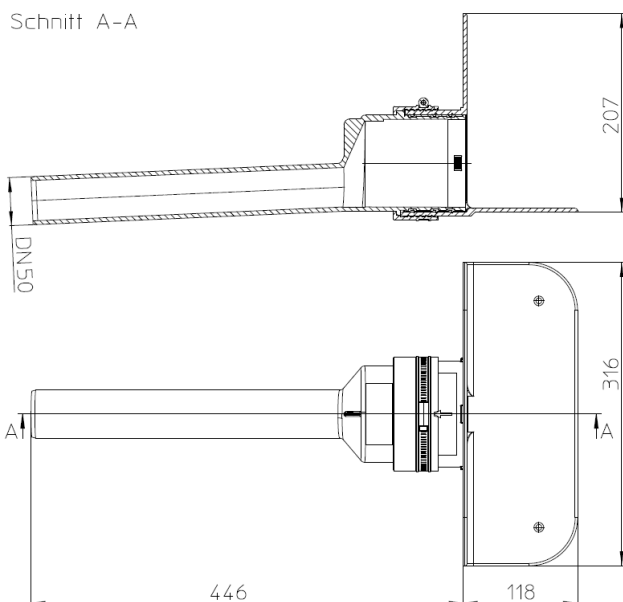


Рис. 1. Парапетная воронка HL68F.0/50.

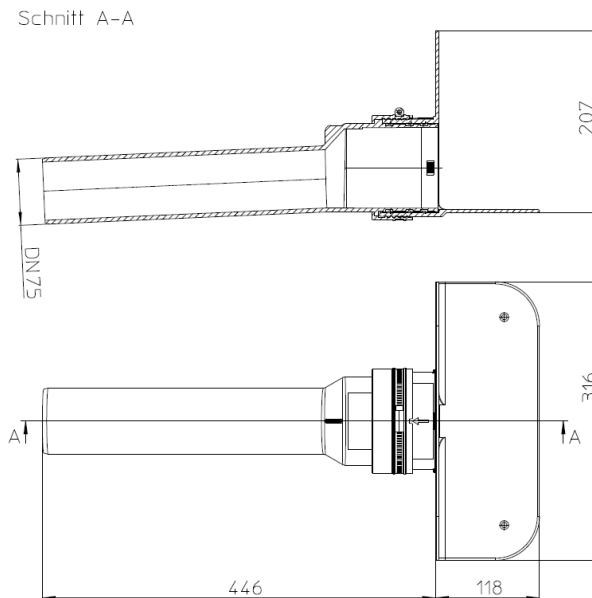


Рис. 2. Парапетная воронка HL68F.0/75.

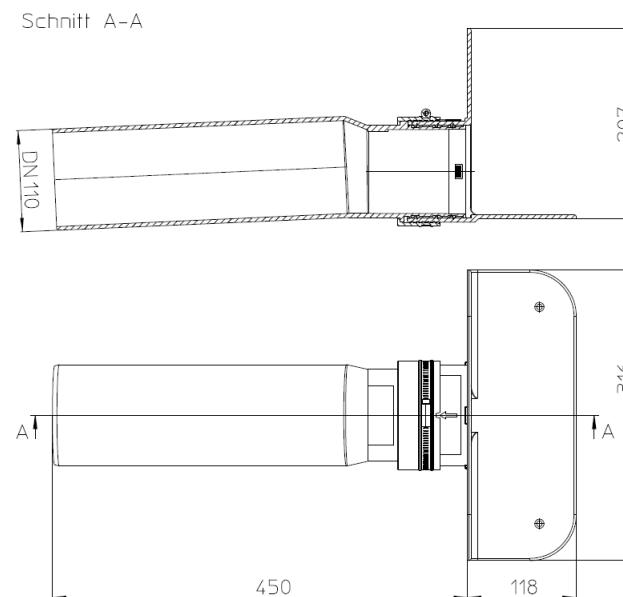


Рис. 3. Парапетная воронка HL68F.0/110.

<i>Присоединительные размеры</i>	<i>Пропускная способность</i>	<i>Вес</i>
DN50	0,48 л/с	1200 г
DN75	0,72 л/с	1300 г
DN110	0,80 л/с	1400 г

Пропускная способность воронок указана для толщины слоя воды на кровле 35 мм.

Рабочая температура от -50 до +100 °С

Срок службы 50 лет

5. Монтаж

5.1. В месте установки парапетной воронки подготовить отверстие в парапете Ø150 мм или 150x150 мм. При этом учесть, что горизонтальная поверхность корпуса воронки должна находиться вровень с поверхностью кровли, а вертикальная – вровень с поверхностью парапета.

5.2. Корпус воронки соединяется с отводящей трубой таким образом, чтобы совместить специальные вырезы на манжете отводящей трубы и на выпускном патрубке корпуса воронки.

5.3. Отводящая труба надвигается на выпускной патрубок корпуса воронки до упора, и фиксируется зажимным хомутом из нержавеющей стали, входящим в комплект трубы.

5.4. Собранный воронку жестко закрепить на несущей конструкции кровли. Для этого предназначены отверстия на горизонтальной и вертикальной частях фланца воронки.

5.5. Слой гидроизоляции (пароизоляции) – ТПО (FPO) мембрана приваривается к корпусу воронки с помощью специального фена в соответствии с инструкцией по монтажу производителя гидроизоляционной мембраны. Конструкция узла примыкания кровли к парапету должна выполняться в соответствии с рекомендациями производителя гидроизоляционной мембраны и соответствовать СП 17.13330.2017 Кровли. Актуализированная редакция СНиП II-26-76 (с Изменением N 1).

5.6. Отводящая труба воронки HL68F.0 предназначен для соединения с любой канализационной раструбной трубой из ПВХ или ПП (REHAU, WAVIN и т.д.). Если для ливневой канализации применяются стальная или чугунная безраструбная труба (SML), необходимо использовать переходник с ПП/ПВХ на чугун/сталь, например: DN50 – HL9/50, DN75 – HL9/7, DN110 – HL9/1.

5.7. При необходимости, в корпус воронки установить листоуловитель HL068.1E или дренажный элемент HL163.

5.8. Пространство между отводящей трубой и парапетом заполнить монтажной пеной.

5.9. При использовании парапетной воронки в системе аварийного водоотведения, необходимо применять листоуловитель HL068.1Safe, или дренажный элемент HL163Safe.

5.10. При необходимости создания двух и более слоев пароизоляции/гидроизоляции, отвода воды с нескольких уровней, при применении воронок на утепленных, инверсионных, эксплуатируемых, «зеленых» кровлях, необходимо использовать дополнительные элементы: HL37N; HL3000; HL85N(H); HL83.0(H,M,P); HL180; HL340N; HL164 и т.д. Это позволит решить проблему отвода воды с кровли любой конструкции вне зависимости от состава кровельного «пирога».

6. Качество продукции

Парапетная воронка имеет сертификат соответствия № РОСС. RU.11НВ11.Н00183, а также соответствует Единым санитарно-эпидемиологическим и гигиеническим требованиям к товарам, подлежащим санитарно-эпидемиологическому надзору (контролю) утв. Решением Комиссии таможенного союза №299 от 28.05.2010 (глава II, раздел 3) (экспертное заключение №2246г/2017).

7. Условия эксплуатации

Не допускаются удары и другие действия, приводящие к механическим или термическим повреждениям парапетной воронки.

8. Упаковка

Картонная коробка 220x200x500 мм. 1 шт.

9. Гарантия

Гарантия на изделие составляет 12 месяцев со дня продажи.

Производитель оставляет за собой право без предварительного уведомления покупателя вносить изменения в конструкцию, комплектацию или технологию изготовления изделия с целью улучшения его свойств.

10. Дата изготовления

Дата изготовления указана на этикетке упаковочной коробки.

11. Адрес предприятия-изготовителя

HL Hutterer & Lechner GmbH

2325 Himberg, Brauhausgasse 3-5

Österreich (Austria)

Tel.: 0043/(0) 22 35/862 91-0, Fax DW 52

www.hutterer-lechner.com

www.hl.at