

**ПАСПОРТ**

Узел смесительный, Тип FHM, Модификация FHM-CR

**Код материала: 088U0090R**



**Дата редакции: 22.03.2023**



## 1. Сведения об изделии

### 1.1. Наименование и тип

Узел смесительный тип FHM, Модификация FHM-CR.

### 1.2. Изготовитель

АО "Ридан", 603014, Россия, Нижегородская обл., г. Нижний Новгород, ул. Коминтерна, дом 16, адрес места осуществления деятельности: Industrial area, Yuhuan Country, China

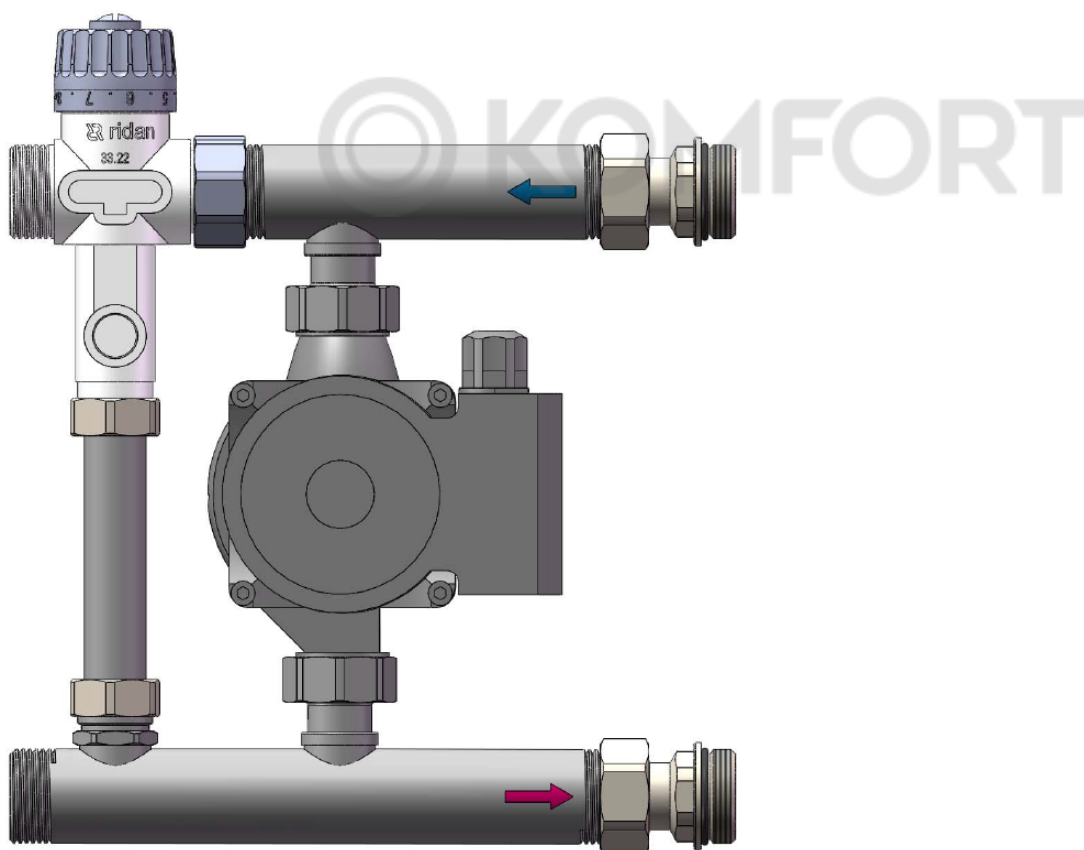
### 1.3. Продавец

ООО "Ридан", 143581, Российская Федерация, Московская область, город Истра, деревня Лешково, д. 217, тел. +7 (495) 792-57-57.

### 1.4. Дата изготовления

Дата изготовления указана на корпусе регулятора температуры, входящего в состав узла смесительного, в формате: нн/гг, где нн - порядковый номер недели изготовления, гг - это последние 2 цифры года изготовления.

## 2. Назначение изделия



Общий вид узла FHM (насос не входит в комплект по умолчанию)

Компактные смесительные узлы используют для регулирования расхода и температуры теплоносителя, подаваемого в систему гидравлического напольного отопления. Конструкция смесительного узла позволяет монтировать его как с левой, так и с правой стороны распределительного коллектора. Подключение подающего и обратного трубопроводов производится слева, подключение распределительных коллекторов - справа, соблюдая направление стрелок потоков. Узлы смесительные типа FHM могут быть установлены непосредственно на распределительные коллекторы без применения дополнительного оборудования.

## 3. Технические характеристики

Максимальное рабочее давление PN, бар	10
---------------------------------------	----

Диапазон настройки регулятора температуры, °С	от 30 до 55
Корпус, соединительные муфты и другие металлические элементы	Корпус, гайки и муфты - латунь
Уплотнительные кольца	NBR
Kvs трёхходового клапана, м3/ч	1,9
Монтажная длина насоса, мм	130
Подключение насоса, дюймы	G1

#### 4. Комплектность

В комплект поставки входит:

- узел смесительный в сборе типа FHM без насоса, Модификация FHM-CR;
- термометр встраиваемый;
- упаковочная коробка;
- инструкция;
- термостат безопасности.

#### 5. Утилизация

Утилизация изделия производится в соответствии с установленным на предприятии порядком (переплавка, захоронение, перепродажа), составленным в соответствии с Законами РФ № 96-ФЗ “Об охране атмосферного воздуха”, № 89-ФЗ “Об отходах производства и потребления”, № 52-ФЗ “О санитарно-эпидемиологическом благополучии населения”, а также другими российскими и региональными нормами, актами, правилами, распоряжениями и пр., принятыми во исполнение указанных законов.

#### 6. Приемка и испытания

Продукция, указанная в данном паспорте, изготовлена, испытана и принята в соответствии с действующей технической документацией фирмы-изготовителя.

#### 7. Сертификация

	<p>Соответствие узла смесительного типа FHM подтверждено в форме декларации о соответствии, оформленной по Приложению № 18 Постановления № 353 в рамках Евразийского экономического союза.</p> <p>Имеется декларация о соответствии № ВП RU Д- RU.PA01.A.16947/23, срок действия с 22.02.2023 по 21.08.2023.</p>
--	--

#### 8. Гарантийные обязательства

Изготовитель/продавец гарантирует соответствие узла смесительного типа FHM, Модификация FHM-CR техническим требованиям при соблюдении потребителем условий транспортировки, хранения и эксплуатации.

Гарантийный срок эксплуатации и хранения узла смесительного типа FHM, Модификация FHM-CR – 12 месяцев с даты продажи, указанной в транспортных документах, или 18 месяцев с даты производства.

Срок службы узла смесительного типа FHM, Модификация FHM-CR при соблюдении рабочих диапазонов согласно паспорту/инструкции по эксплуатации и проведении необходимых сервисных работ – 10 лет с даты продажи, указанной в транспортных документах.