

ТЕХНИЧЕСКИЙ ПАСПОРТ ИЗДАНИЯ



СОЕДИНИТЕЛЬНЫЕ ДЕТАЛИ ТРУБОПРОВОДОВ РЕЗЬБОВЫЕ,
ЛАТУННЫЕ, НИКЕЛИРОВАННЫЕ

Серия: LD Pride 67



1. Назначение

1.1 Фитинги – соединительные детали трубопроводов, латунные, предназначены для промышленного и бытового использования в системах горячего/ холодного водоснабжения, отопления, охлаждения, неагрессивных жидкостей, пара, ГСМ, газа I группы (кроме сгона разъемного).

1.2 Климатическое исполнение УХЛ 1, 2, 3. Срок службы 30 лет. Температура эксплуатации от -60°C до $+250^{\circ}\text{C}$, температура эксплуатации фитингов с уплотнениями от -60°C до $+150^{\circ}\text{C}$.

1.3 Присоединяемая резьба – трубная цилиндрическая ГОСТ 6357.

2. Нормативный документ на изготовление

ТУ 3712-006-42473563-2020

Декларация о соответствии: ЕАЭС № RU Д-RU.АЖ58.В.00214/20

3. Технические характеристики

Избыточное давление для деталей трубопроводов из латуни, обрабатываемой давлением в соответствии с ГОСТ 15527

G	Номинальное давление, PN, Мпа	Пробное давление, МПа	Максимальное рабочее давление, Pp, МПа при температуре среды, *°C		
			120	200	250
3/8"	4,0	6,0	4,0	3,2	2,7
1/2"	4,0	6,0	4,0	3,2	2,7
3/4"	4,0	6,0	4,0	3,2	2,7
1 "	4,0	6,0	4,0	3,2	2,7

4. Материалы

4.1 Соединители выполнены из латуни штампованной, никелированной по ГОСТ 15527.

4.2 Уплотнительные кольца в составных соединителях выполнены из этиленпропиленового каучука EPDM по ГОСТ 18829-2017.

5. Указания по монтажу

5.1 Фитинг не должен испытывать нагрузок от трубопровода (изгиб, сжатие, растяжение, неравномерность затяжки крепежа). При необходимости должны быть предусмотрены опоры или компенсаторы, снижающие нагрузку на фитинг от трубопровода. Несоосность соединяемых трубопроводов не должна превышать 3 мм при длине 1 м плюс 1 мм на каждый последующий метр;

5.2 В качестве уплотнительного материала соединения фитинга с трубопроводом должны применяться специальные герметизирующие материалы;

5.3 Монтаж фитинга на трубопровод должен осуществляться специализированной организацией;

5.4 Согласно пункту 4.1 СП 73.13330.2016 «Внутренние санитарно-технические системы» после установки оборудования обязательно проводится индивидуальное испытание и оформляется «Акт проведения испытаний на герметичность» (в соответствии с Приложением В);

5.5 Монтаж фитингов необходимо осуществлять путем вращения захватом за грани корпуса. Резьба на монтируемых деталях (труба, сгон) должна соответствовать ГОСТ 6357;

5.6 При монтаже фитинга необходимо произвести осмотр поверхности резьбы и ответной части трубопровода. На резьбе не должно быть забоин, вмятин заусенцев, препятствующих навинчиванию фитинга;

5.7 При монтаже фитингов запрещается прикладывать к ним крутящие моменты, превышающие значения, указанные в таблице:

<i>Резьба, дюйм</i>	<i>1/2"</i>	<i>3/4"</i>	<i>1"</i>
Предельный крутящий момент (резьба), Нм	30	40	60
Предельный крутящий момент (накидная гайка), Нм	25	28	30

Ниппель прямой НР/НР

РАЗМЕР ПРИСОЕДИТЕЛЬНОЙ РЕЗЬБЫ, ДЮЙМ		РАЗМЕР ПРИСОЕДИТЕЛЬНОЙ РЕЗЬБЫ, ММ		РАЗМЕРЫ, ММ			ВЕС, г	КОЛ-ВО В КОРОБКЕ, ШТ
G	G1	G, мм	G1, мм	d, мм	L, мм	SW		
1/2"	1/2"	20,30...20,55	20,30...20,55	15,00	15,00	21,00	28	130
3/4"	3/4"	25,80...26,05	25,80...26,05	20,00	20,00	26,50	46	75
1"	1"	32,50...32,75	32,50...32,75	26,00	26,00	33,20	82	36

Заводской шифр

LD Pride 67.H.1/2.40

LD Pride 67.H.3/4.40

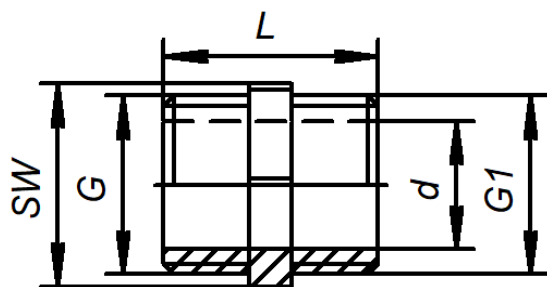
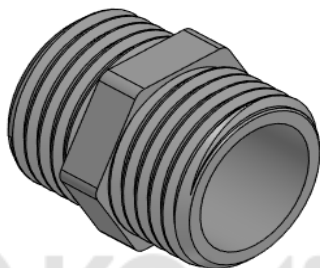
LD Pride 67.H.1.40

Артикул

LD.67.501.15

LD.67.501.20

LD.67.501.25



© KOMFORT

Заглушка ВР

РАЗМЕР ПРИСОЕДИТЕЛЬНОЙ РЕЗЬБЫ, ДЮЙМ		РАЗМЕР ПРИСОЕДИТЕЛЬНОЙ РЕЗЬБЫ, ММ		РАЗМЕРЫ, ММ			ВЕС, г	КОЛ-ВО В КОРОБКЕ, ШТ
G	G1	G, мм	G1, мм	d, мм	L, мм	SW		
1/2"	-	18,68...18,82	-	-	11,00	24,50	25	200
3/4"	-	24,17...24,50	-	-	13,00	29,50	36	120
1"	-	30,40...30,52	-	-	14,00	36,50	54	70

Заводской шифр

LD Pride 67.3.1/2.40

LD Pride 67.3.3/4.40

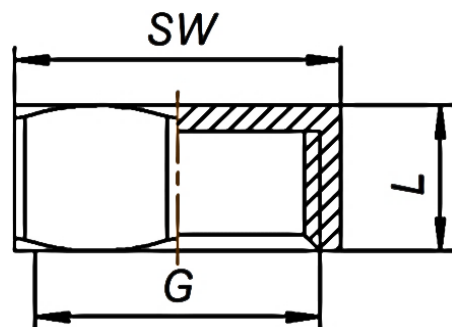
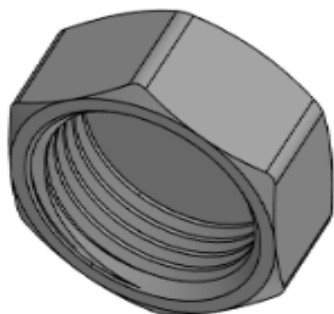
LD Pride 67.3.1.40

Артикул

LD.67.504.15

LD.67.504.20

LD.67.504.25



Пробка НР

РАЗМЕР ПРИСОЕДИНИТЕЛЬНОЙ РЕЗЬБЫ, ДЮЙМ	РАЗМЕР ПРИСОЕДИНИТЕЛЬНОЙ РЕЗЬБЫ, ММ	РАЗМЕРЫ, ММ			ВЕС, г	КОЛ-ВО В КОРОБКЕ, ШТ
		L, мм	D, мм	SW		
G	G, мм	L, мм	D, мм	SW		
1/2"	20,30...20,55	14,00	15	21,00	20	240
3/4"	25,80...26,05	15,50	20	26,50	34	130
1"	32,50...32,75	18,00	26	33,20	58	70

Заводской шифр

LD Pride 67.Пр.1/2.40

LD Pride 67.Пр.3/4.40

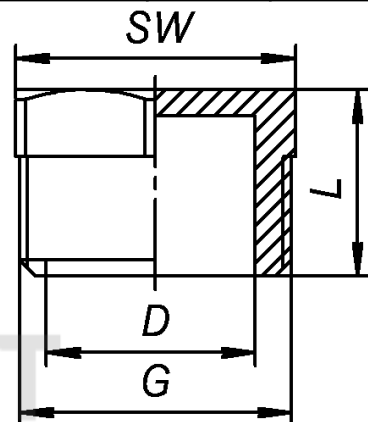
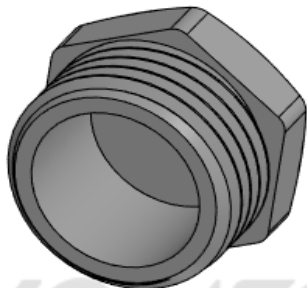
LD Pride 67.Пр.1.40

Артикул

LD.67.505.15

LD.67.505.20

LD.67.505.25



Футорка НР/ВР

РАЗМЕР ПРИСОЕДИНИТЕЛЬНОЙ РЕЗЬБЫ, ДЮЙМ		РАЗМЕР ПРИСОЕДИНИТЕЛЬНОЙ РЕЗЬБЫ, ММ		РАЗМЕРЫ, ММ		ВЕС, г	КОЛ-ВО В КОРОБКЕ, ШТ
G	G1	G, мм	G1, мм	L, мм	SW		
1/2"	3/8"	20,30...20,55	15,00...15,25	15,00	21,00	14	230
3/4"	1/2"	25,80...26,05	18,68...18,82	17,00	26,50	29	130
1"	1/2"	32,50...32,75	18,68...18,82	20,50	33,20	72	68
1"	3/4"	32,50...32,75	24,17...24,50	20,50	33,20	52	70

Заводской шифр

LD Pride 67.Ф.1/2-3/8.40

LD Pride 67.Ф.3/4-1/2.40

LD Pride 67.Ф.1-1/2.40

LD Pride 67.Ф.1-3/4.40

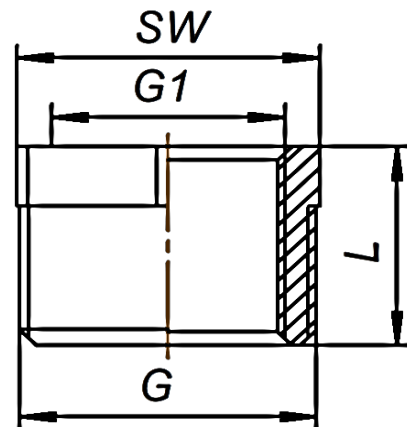
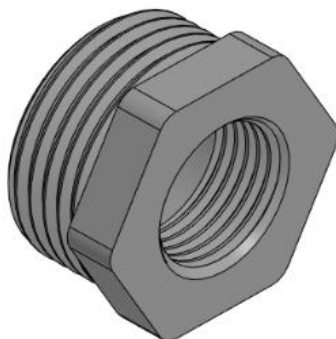
Артикул

LD.65.507.15x10

LD.65.507.20x15

LD.65.507.25x15

LD.65.507.25x20



Муфта ВР

РАЗМЕР ПРИСОЕДИНИТЕЛЬНОЙ РЕЗЬБЫ, ДЮЙМ	РАЗМЕР ПРИСОЕДИНИТЕЛЬНОЙ РЕЗЬБЫ, ММ	РАЗМЕРЫ, ММ		ВЕС, г	КОЛ-ВО В КОРОБКЕ, ШТ
		D (2 места), мм	L, мм		
G (2 места)	G (2 места), мм	D (2 места), мм	L, мм		
1/2"	18,68...18,82	27,00	29,00	43	75
3/4"	24,17...24,50	33,00	31,00	65	56
1"	30,40...30,52	40,00	34,00	94	30

Заводской шифр

LD Pride 67.M.1/2.40

LD Pride 67.M.3/4.40

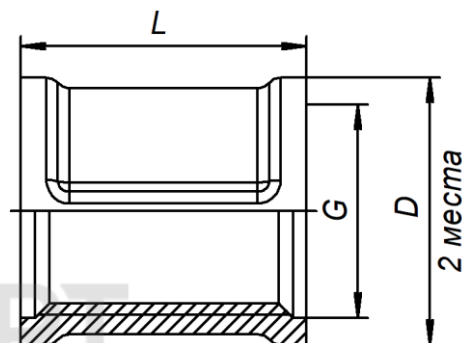
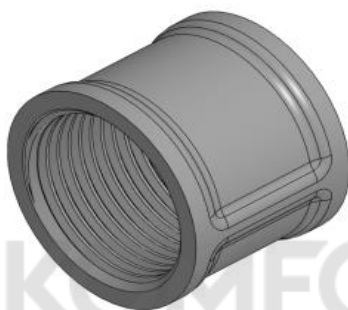
LD Pride 67.M.1.40

Артикул

LD.65.502.15

LD.65.502.20

LD.65.502.25



Контргайка ВР

РАЗМЕР ПРИСОЕДИНИТЕЛЬНОЙ РЕЗЬБЫ, ДЮЙМ	РАЗМЕР ПРИСОЕДИНИТЕЛЬНОЙ РЕЗЬБЫ, ММ	РАЗМЕРЫ, ММ		ВЕС, г	КОЛ-ВО В КОРОБКЕ, ШТ
		L, мм	SW		
G	G, мм	L, мм	SW		
1/2"	18,68...18,82	6,50	24,50	12	300
3/4"	24,17...24,50	6,50	29,50	14	200
1"	30,40...30,52	8,00	36,50	24	120

Заводской шифр

LD Pride 67.K.1/2.40

LD Pride 67.K.3/4.40

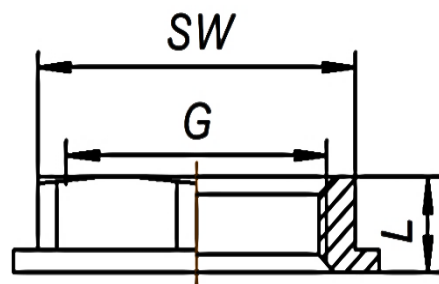
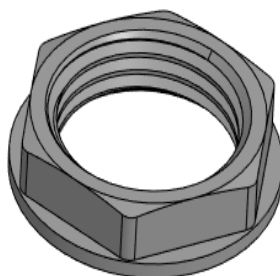
LD Pride 67.K.1.40

Артикул

LD.67.508.15

LD.67.508.20

LD.67.508.25



Переходник ВР/НР

РАЗМЕР ПРИСОЕДИТЕЛЬНОЙ РЕЗЬБЫ, ДЮЙМ		РАЗМЕР ПРИСОЕДИТЕЛЬНОЙ РЕЗЬБЫ, ММ		РАЗМЕРЫ, ММ			ВЕС, г	КОЛ-ВО В КОРОБКЕ, ШТ
G	G1	G, ММ	G1, ММ	d, ММ	L, ММ	SW		
3/4"	1/2"	24,17...24,50	20,30...20,55	15,00	26,00	29,50	50	60
1"	1/2"	30,40...30,52	20,30...20,55	15,00	26,00	36,50	71	50
1"	3/4"	30,40...30,52	25,80...26,05	20,00	27,00	36,50	77	50

Заводской шифр

LD Pride 67.П.3/4-1/2.40

LD Pride 67.П.1-1/2.40

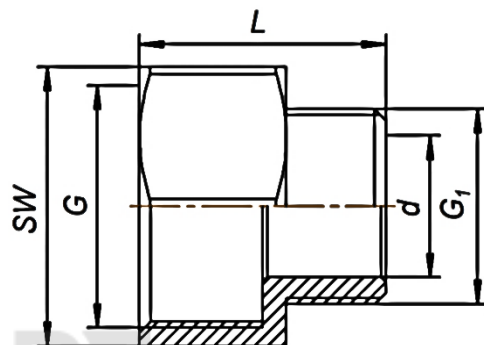
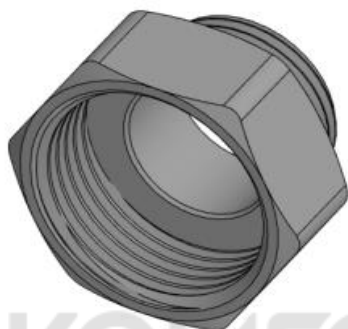
LD Pride 67.П.1-3/4.40

Артикул

LD.67.509.20x15

LD.67.509.25x15

LD.67.509.25x20



© KOMFORT

Ниппель переходной НР/НР

РАЗМЕР ПРИСОЕДИТЕЛЬНОЙ РЕЗЬБЫ, ДЮЙМ		РАЗМЕР ПРИСОЕДИТЕЛЬНОЙ РЕЗЬБЫ, ММ		РАЗМЕРЫ, ММ			ВЕС, г	КОЛ-ВО В КОРОБКЕ, ШТ
G	G1	G, ММ	G1, ММ	d, ММ	L, ММ	SW		
1/2"	3/8"	20,30...20,55	16,26...16,61	11,50	25,00	21,00	26	100
3/4"	1/2"	25,80...26,05	20,30...20,55	15,00	27,50	26,50	43	70
1"	1/2"	32,50...32,75	20,30...20,55	15,00	31,00	33,20	65	60
1"	3/4"	32,50...32,75	25,80...26,05	20,00	32,00	33,20	73	60

Заводской шифр

LD Pride 67.НП.1/2-3/8.40

LD Pride 67.НП.3/4-1/2.40

LD Pride 67.НП.1-1/2.40

LD Pride 67.НП.1-3/4.40

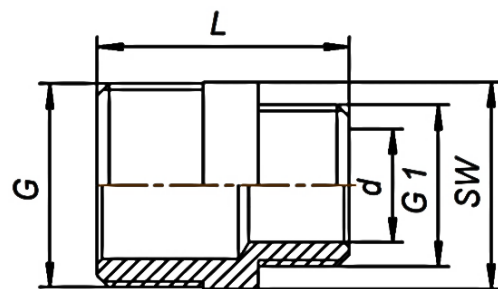
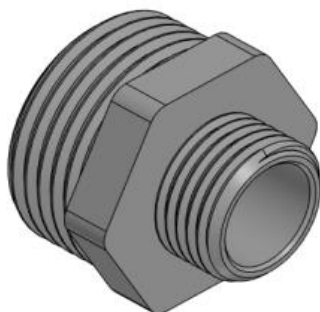
Артикул

LD.67.503.15x10

LD.67.503.20x15

LD.67.503.25x15

LD.67.503.25x20



Муфта переходная ВР/ВР

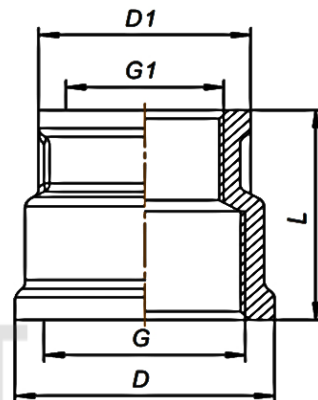
РАЗМЕР ПРИСОЕДИТЕЛЬНОЙ РЕЗЬБЫ, ДЮЙМ		РАЗМЕР ПРИСОЕДИТЕЛЬНОЙ РЕЗЬБЫ, ММ		РАЗМЕРЫ, ММ			ВЕС, г	КОЛ-ВО В КОРОБКЕ, ШТ
G	G1	G, мм	G1, мм	D, мм	D1, мм	L, мм		
3/4"	1/2"	24,17...24,50	18,68...18,82	15,00	26,00	29,50	50	60
1"	1/2"	30,40...30,52	18,68...18,82	15,00	26,00	36,50	71	50
1"	3/4"	30,40...30,52	24,17...24,50	20,00	27,00	36,50	77	30

Заводской шифр

LD Pride 67.МП.3/4-1/2.40

LD Pride 67.МП.1-1/2.40

LD Pride 67.МП.1-3/4.40



Артикул

LD.67.516.20x15

LD.67.516.25x15

LD.67.516.25x20



Сгон разъёмный «американка» ВР/НР

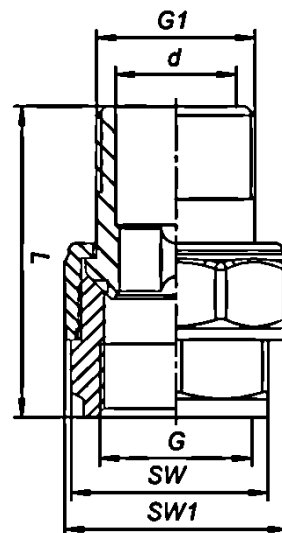
РАЗМЕР ПРИСОЕДИТЕЛЬНОЙ РЕЗЬБЫ, ДЮЙМ		РАЗМЕР ПРИСОЕДИТЕЛЬНОЙ РЕЗЬБЫ, ММ		РАЗМЕРЫ, ММ				ВЕС, г	КОЛ-ВО В КОРОБКЕ, ШТ
G	G1	G, мм	G1, мм	d, мм	L, мм	SW	SW1		
1/2"	1/2"	18,68...18,82	20,30...20,55	16,00	44,50	24,50	25,50	87	40
3/4"	3/4"	24,17...24,50	25,80...26,05	21,00	51,40	30,60	36,50	133	30
1"	1"	30,40...30,52	32,50...32,75	26,00	55,80	37,70	47,00	240	12

Заводской шифр

LD Pride 67.C.1/2.40

LD Pride 67.C.3/4.40

LD Pride 67.C.1.40



Артикул

LD.67.520.15

LD.67.520.20

LD.67.520.25

Тройник ВР/ВР/ВР

РАЗМЕР ПРИСОЕДИТЕЛЬНОЙ РЕЗЬБЫ, ДЮЙМ	РАЗМЕР ПРИСОЕДИТЕЛЬНОЙ РЕЗЬБЫ, ММ	РАЗМЕРЫ, ММ			ВЕС, г	КОЛ-ВО В КОРОБКЕ, ШТ
		D, D1, D2, ММ	L, L1 (2 места), ММ	H, ММ		
1/2"	18,68...18,82	27,00	12,00	46,00	86	36
3/4"	24,17...24,50	33,00	12,80	52,50	125	32
1"	30,40...30,52	40,00	16,70	67,00	223	16

Заводской шифр

LD Pride 67.T.1/2.40

LD Pride 67.T.3/4.40

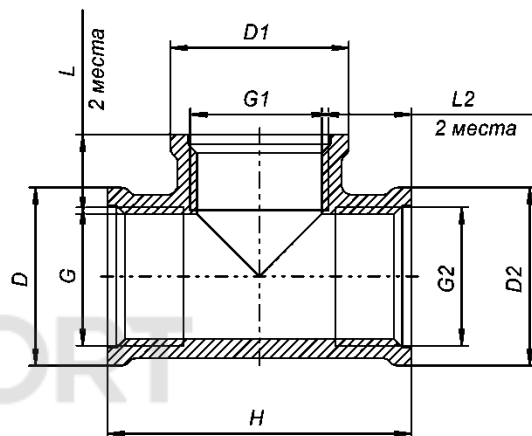
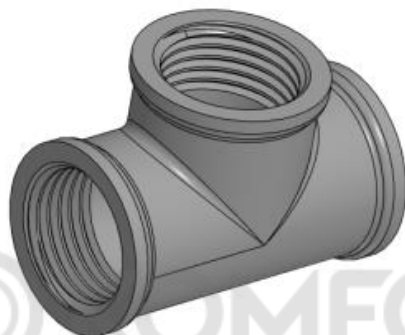
LD Pride 67.T.1.40

Артикул

LD.67.514.15

LD.67.514.20

LD.67.514.25



Угол ВР/ВР

РАЗМЕР ПРИСОЕДИТЕЛЬНОЙ РЕЗЬБЫ, ДЮЙМ	РАЗМЕР ПРИСОЕДИТЕЛЬНОЙ РЕЗЬБЫ, ММ	РАЗМЕРЫ, ММ		ВЕС, г	КОЛ-ВО В КОРОБКЕ, ШТ
		D, D1 ММ	L (2 места), ММ		
1/2"	18,68...18,82	16,00	44,50	87	52
3/4"	24,17...24,50	21,00	51,40	133	30
1"	30,40...30,52	26,00	55,80	240	16

Заводской шифр

LD Pride 67.Y.1/2.40

LD Pride 67.Y.3/4.40

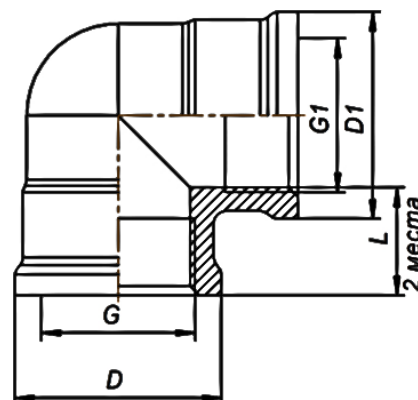
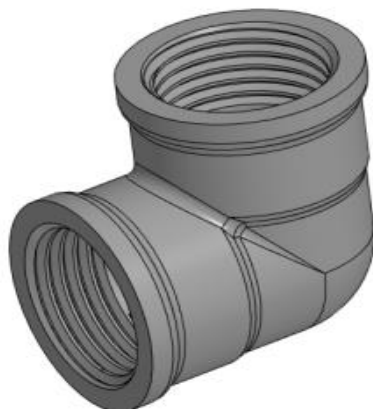
LD Pride 67.Y.1.40

Артикул

LD.67.512.15

LD.67.512.20

LD.67.512.25



6. Эксплуатационные ограничения:

Запрещается:

- 1.** Производить работы по демонтажу при наличии давления рабочей среды в трубопроводе;
- 2.** Использовать фитинги в качестве опор для трубопровода;
- 3.** Запрещается допускать замерзание рабочей среды внутри корпуса.

7. Критическое состояние:

При нарушении требований монтажа и эксплуатации могут наступить критические состояния, такие как: потеря герметичности и целостности.

Критерии предельных состояний: потение, шипение, специфический запах рабочей среды, деформация.

Для предотвращения наступления критического состояния, которое может привести к отказу или аварии, необходимо при появлении одного из предельных состояний демонтировать продукцию и заменить на работоспособную.

Работы по демонтажу проводят при отсутствии в системе рабочей среды под избыточным давлением.

8. Техническое обслуживание:

8.1 Фитинги являются комплектующей частью изделия (оборудования). Требования к сроку проведения осмотра (обслуживания) должны быть совмещены со сроками осмотра изделия;

8.2 Обслуживание фитингов в процессе эксплуатации сводится к периодическим осмотрам.

9. Правила хранения и транспортировки

9.1 Фитинги транспортируются любым видом транспорта в соответствии с правилами, действующими на транспорте данного вида. Условия транспортировки и хранения – по группе 5 (ОЖ4);

9.2 Фитинги должны храниться в упакованном виде в закрытом помещении или под навесом;

9.3 При отгрузке потребителю фитинги консервации не подвергаются, так как материалы, применяемые при их изготовлении, атмосферостойкие;

9.4 В процессе изготовления, хранения, транспортирования и эксплуатации при указанных в паспорте параметрах, фитинги не оказывают вреда окружающей среде и здоровью человека.

10. Утилизация:

Утилизация изделия (переплавка, захоронение, перепродажа) производится в порядке, установленном Законами РФ от 22.08.2004 г. №122-ФЗ «Об охране атмосферного воздуха», от 10.01.2003 г. №15-ФЗ «Об отходах производства и потребления», а также другими российскими и региональными нормами, актами, правилами, распоряжениями и пр., принятыми для реализации указанных законов.

