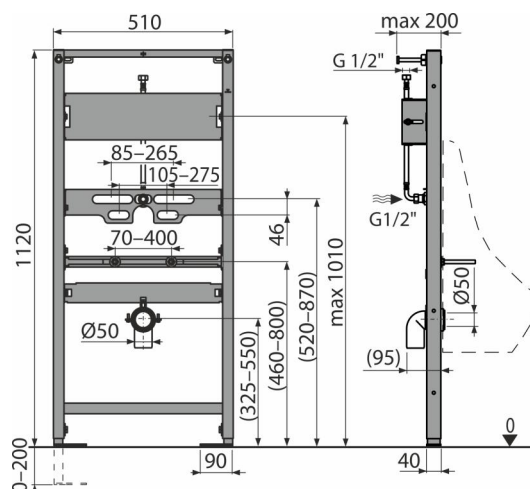


# A107S/1120

Монтажная рама для писсуара и сенсорного устройства



### Область применения

Для устройства автоматического сенсорного смыва  
Для монтажа к несущей стене или в гипсокартонную конструкцию  
Для подвесного писсуара

### Характеристика

- Конструкция рамы позволяет производить монтаж к профилю для гипсокартона, предназначенного для этих целей, или к несущей стене
- Материал: металл обработанный порошковой краской
- Регулируемые выдвижные ножки в диапазоне 0–200 мм с тормозной системой
- Сток с возможностью регулировки от центра 0–110 мм
- Водоснабжение с возможностью регулировки от центра 0–125 мм
- Обрамление двусоставное – можно установить дополнительно
- Универсальная рама – совместимая с другими типами сенсорных датчиков
- Регулируемые по высоте монтажные перекладины

### Содержание комплекта

- Монтажный комплект для крепления писсуара: болт M10 – 2 шт.
- Монтажный комплект: винт Ø8x60 – 4 шт., дюбель Ø12 – 4 шт.
- Консоль для крепления датчика
- Колпаки для закрытия гаек
- Стоковое колено HT50 с прокладкой
- Самонесущий каркас с С-образным профилем

### Код заказа, Логистическая информация

Код	EAN	Вес (шт   упаковка   паллета)	Размеры (шт   упаковка)	Количество (упаковка   паллета)
A107S/1120	8595580578985	9,9772   9,9772   319,3160 кг	1125x515x75   1125x515x75 мм	1   30 шт

Гарантии 2/15 лет \*      Таможенный код 73089098

### Технические параметры

- Несущая способность 150 kg