



STOUT

ТЕХНИЧЕСКИЙ ПАСПОРТ

Насосно-смесительный узел IsoTherm 30-50 °C STOUT

Тип: SDG-0120-006000



Оглавление

№	Наименование	Стр.
1	Сведения об изделии	2
2	Назначение изделия	2
3	Устройство и технические характеристики	2-3
4	Номенклатура и габаритные размеры	4
5	Указания по монтажу и эксплуатации	5-9
6	Условия хранения и транспортировки	9
7	Утилизация	9
8	Приемка и испытания	9
9	Гарантийные обязательства	10
10	Гарантийный талон	11

1. СВЕДЕНИЯ ОБ ИЗДЕЛИИ

1.1. НАИМЕНОВАНИЕ

Насосно-смесительный узел IsoTherm 30-50 °C STOUT, тип SDG-0120-006000.

1.2. ИЗГОТОВИТЕЛЬ

Watts Industries Europe B.V. is the European Holding and Watts Water Technologies Inc. Godramsteiner Hauptstr. 167 76829 Landau Deutschland.

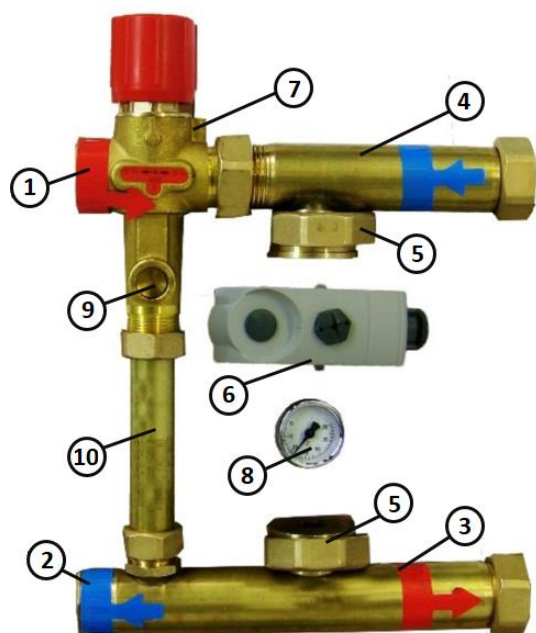
ПО ЗАКАЗУ ООО «ТЕРЕМ» для бренда STOUT (Организация, уполномоченная изготовителем на принятие и удовлетворение требований потребителей на территории РФ). Сайт: www.stout.ru

2. НАЗНАЧЕНИЕ ИЗДЕЛИЯ

Насосно-смесительный узел IsoTherm 30-50°C STOUT предназначен для установки и контроля температуры подачи в системах отопления «теплый пол». Отклонения от заданной температуры моментально компенсируются за счет изменения пропускного сечения термостатического клапана, который смешивает потоки горячего и холодного теплоносителя. Узел может применяться в комбинированных системах отопления, включающих в себя радиаторное отопление и «теплые полы».

3. УСТРОЙСТВО И ТЕХНИЧЕСКИЕ ХАРАКТЕРИСТИКИ

3.1. УСТРОЙСТВО И ПРИНЦИП РАБОТЫ



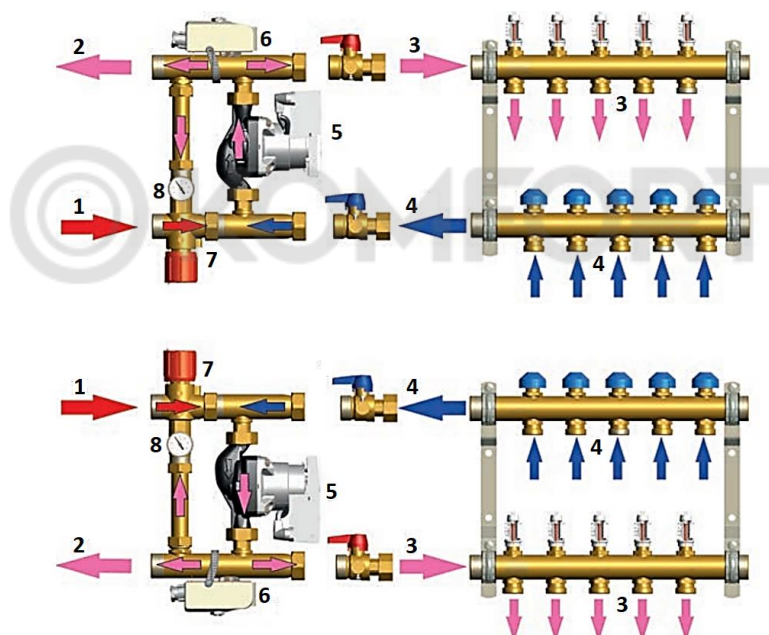
№ ПОЗ.	НАИМЕНОВАНИЕ	МАТЕРИАЛЫ
1	Патрубок подачи (из котла)	Латунь CW508L (Ms 63)
2	Патрубок обратки (в котел)	Латунь CW508L (Ms 63)
3	Патрубок подачи контур «теплого пола»	Латунь CW508L (Ms 63)
4	Патрубок обратки контур «теплого пола»	Латунь CW508L (Ms 63)
5	Накидные гайки циркуляционного насоса	Латунь CW508L (Ms 63)
6	Аварийный термостат (накладной)	-
7	Термостатический смесительный клапан	Латунь CW614N (Ms 58)
8	Термометр	-
9	Посадочное место термометра	Латунь CW614N (Ms 58)
10	Патрубок байпаса	Латунь CW508L (Ms 63)

Температура подачи «теплого пола» (3) устанавливается на рукоятке термостатического смесительного клапана и постоянно отслеживается помещенным в теплоноситель чувствительным элементом клапана.

Теплоноситель из подающего трубопровода контура котла (1) смешивается перед всасывающим патрубком циркуляционного насоса с теплоносителем из обратного контура «теплого пола» (4) в пропорции, необходимой для поддержания выставленной на рукоятке температуре подачи. После чего большая часть теплоносителя поступает в контур «теплого пола» (3). Часть смешанного теплоносителя возвращается в обратный трубопровод котлового контура (2) либо циркулирует через байпас. Термометр на байпасе показывает реальную температуру теплоносителя в подаче «теплого пола». Узел оснащен аварийным термостатом (6), на котором устанавливается температура, превышающая на 7 -10 °С установленную на смесителе температуру подачи «теплого пола» (3).

Аварийный термостат отключает насос смесительного узла (5), если температура подачи «теплого пола» превысит допустимое значение и защитит таким образом систему «теплого пола» от перегрева.

3.2. ПРИМЕРЫ ПРИМЕНЕНИЯ НАСОСНО-СМЕСИТЕЛЬНОГО УЗЛА

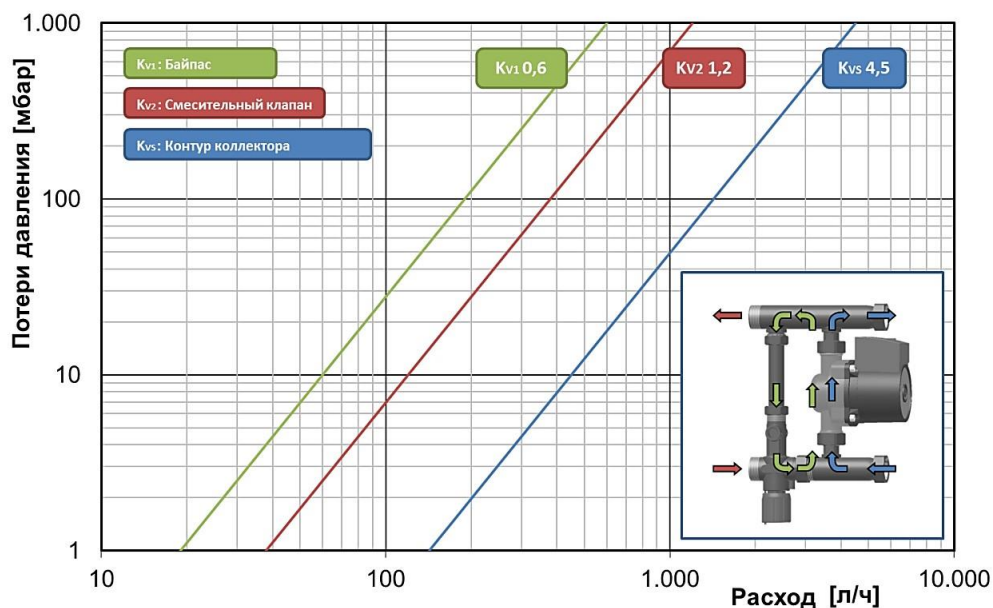


Шаровые краны, показанные на схеме, не входят в комплект поставки и являются рекомендованной опцией.

3.3. ТЕХНИЧЕСКИЕ ХАРАКТЕРИСТИКИ

НАИМЕНОВАНИЕ ПАРАМЕТРА		ЗНАЧЕНИЕ
Номинальный диаметр DN, мм		25
Максимальное рабочее давление PN, бар		6
Максимальная мощность, кВт		До 15
Рабочая среда		Вода, водный раствор гликолей (до 30 %)
Диапазон регулирования температуры рабочей среды Tr, °С		От +5 до +50
Заводская установка температуры подачи, °С		44
Заводская установка аварийного термостата, °С		55
Максимальная рабочая температура, °С		90
Условная пропускная способность смесительного клапана K_{vs} , м³/ч		1,2
Условная пропускная способность байпаса K_{vs} , м³/ч		0,6
Условная пропускная способность контура коллектора K_{vs} , м³/ч		4,5
Резьба присоединительных патрубков	Внутренняя	UNI ISO 228/1.
	Наружная	
Шкала термометра, °С		0 – 60
Температура транспортировки и хранения, °С		От -20 до +50
Средний срок службы, лет		10

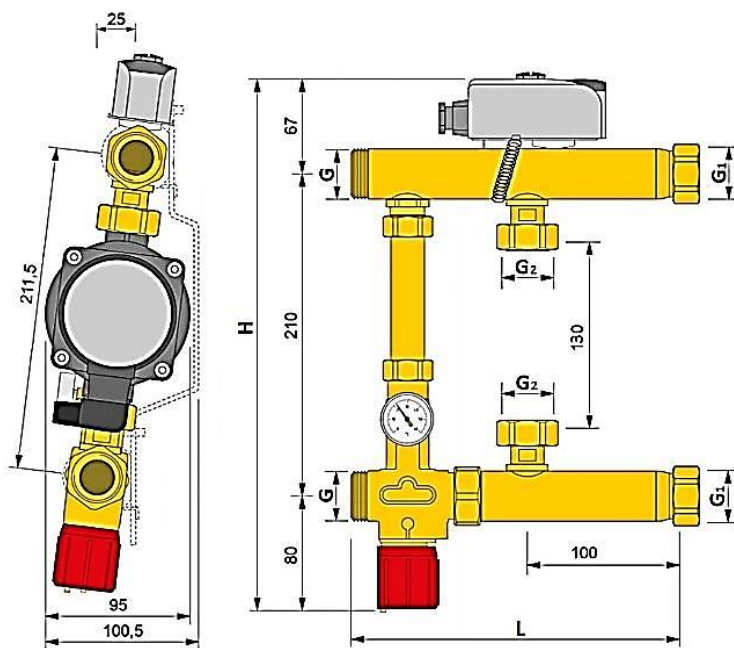
3.4. ПОТЕРИ НАПОРА У НАСОСНО-СМЕСИТЕЛЬНОГО УЗЛА БЕЗ НАСОСА



Расчет пропускной способности для узлов, оборудованных насосом рассчитывается отдельно с учетом характеристик насоса. Остаточный напор насоса должен быть достаточен для нормальной циркуляции теплоносителя в системе, в противном случае необходимо заменить насос на более подходящий по характеристикам.

4. НОМЕНКЛАТУРА И ГАБАРИТНЫЕ РАЗМЕРЫ

АРТИКУЛ	НАИМЕНОВАНИЕ	КОМПЛЕКТАЦИЯ
SDG-0120-006000	Насосно-смесительный узел IsoTherm 30-50°C	Без насоса/Аварийный термостат/Термометр/Уплотнения (AFM 34 и EPDM)



АРТИКУЛ	РАЗМЕРЫ					МАССА
	L	H	G	G1	G2	КГ
	ММ			ДЮЙМ		
SDG-0120-006000	216	357	1"	1"	1 1/2"	1,84

5. УКАЗАНИЯ ПО МОНТАЖУ И ЭКСПЛУАТАЦИИ

5.1. ОБЩИЕ ПОЛОЖЕНИЯ

Монтаж насосно-смесительных узлов IsoTherm 30-50°C STOUT следует производить в соответствии с требованиями (СП 60.13330.2016, СП 31-106-2002, СП 73.13330.2016).

Монтаж насосно-смесительных узлов в трубопроводной системе должен выполняться квалифицированными специалистами.

Насосно-смесительные узлы STOUT должны эксплуатироваться при давлении и температуре, изложенных в настоящем паспорте.

Внимание! Монтаж и демонтаж насосно-смесительных узлов необходимо выполнять на охлажденном контуре, не находящемся под давлением.

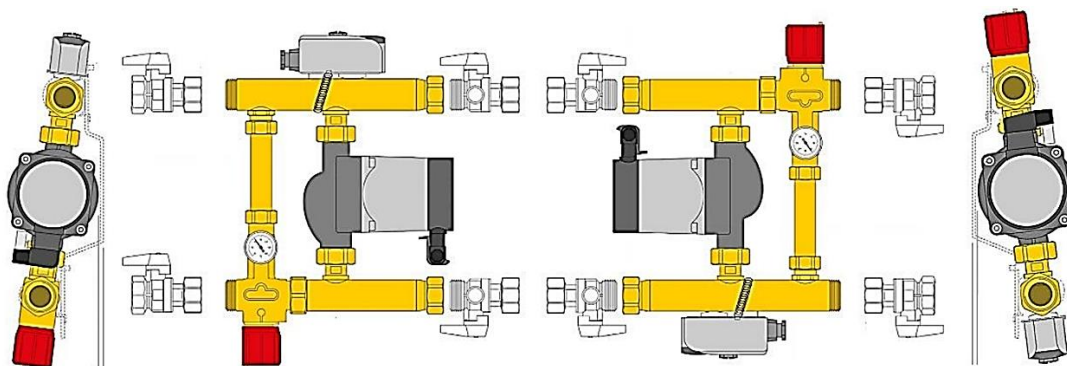
Для обеспечения возможности выполнения проверок и техобслуживания насосно-смесительных узлов и других компонентов не создавать препятствий для доступа и видимости;

Внимание! Насосно-смесительные узлы не могут выполнять функцию несущей конструкции для труб и коллекторов.

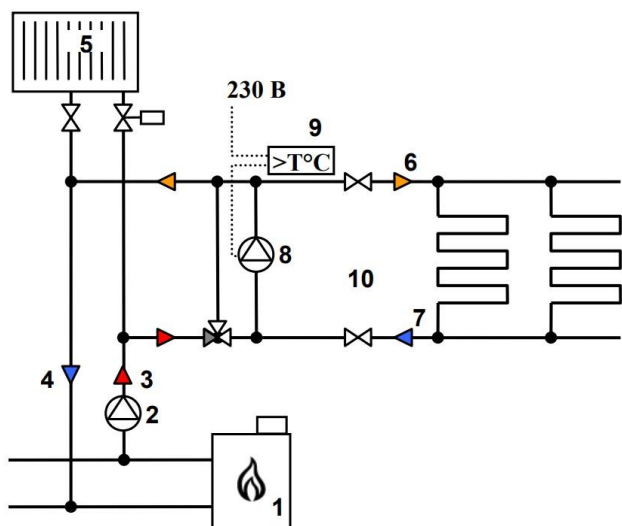
5.2. МОНТАЖ НАСОСНО-СМЕСИТЕЛЬНОГО УЗЛА

Насосно-смесительный узел IsoTherm 30-50°C STOUT предназначен для подключения к коллекторам типоразмера 1" и межосевым расстоянием между патрубками 210 мм при помощи накидных гаек.

Насосно-смесительный узел подключается напрямую к коллектору слева или справа, смесительным клапаном вверх или вниз. При монтаже справа от коллектора необходимо установить термометр на байпасе, с другой стороны.



Монтаж насосно-смесительного узла производится в соответствии со схемой, размещенной ниже:



1. Генератор тепла;
2. Циркуляционный насос первичного контура;
3. Подающий трубопровод первичного контура;
4. Обратный трубопровод первичного контура;
5. Радиатор отопления;
6. Контур «Теплый пол»: подающий трубопровод;
7. Контур «Теплый пол»: обратный трубопровод;
8. Циркуляционный насос контура «теплых полов»;
9. АТ (аварийный накладной термостат);
10. Шаровые краны (рекомендованная опция);
11. Термометр для контроля температуры подачи.

При автоматическом управлении «теплыми полами» рекомендуется подключать насос к управляющему реле, которое отключит насос, когда все контуры «теплого пола» закрыты. Управляющая электроника STOUT предусматривает такую возможность.

Внимание! При монтаже и эксплуатации насосно-смесительных узлов, применение рычажных газовых ключей категорически запрещено.

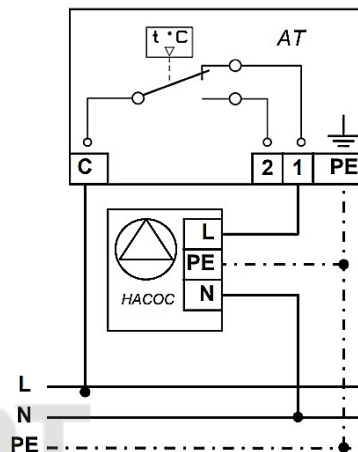
После осуществления монтажа, необходимо провести испытания на герметичность соединений с соблюдением правил (СП 73.13330.2016) «Внутренние санитарно-технические системы зданий».

5.3. ЭЛЕКТРИЧЕСКИЕ ПОДКЛЮЧЕНИЯ

Монтаж циркуляционного насоса, аварийного термостата и их электрические подключения должны выполняться квалифицированными специалистами с соблюдением «Правил технической эксплуатации электроустановок потребителей»;

Электропроводка не должна соприкасаться с горячими узлами и трубопроводами системы отопления.

Циркуляционный насос – (НАСОС) и аварийный термостат – (АТ) следует подключить друг к другу согласно схемы, размещенной справа:



5.4. УСТАНОВКА ТЕМПЕРАТУРЫ ПОДАЧИ



Для эффективной работы насосно-смесительного узла, необходимо, чтобы температура котлового теплоносителя была минимум на 15 °С выше установленной температуры подачи «теплого пола»! Заводская установка температуры подачи составляет 44 °С.



Вращение рукоятки смесительного клапана в направлении «-» (по часовой стрелке) или «+» (против часовой стрелки) позволяет изменить установленную температуру подачи. Рукоятка издает щелчки при вращении. Каждый щелчок соответствует изменению установки температуры подачи на 1 °С. Указательный штифт расположен на одном уровне с торцом рукоятки, как показано на рисунке слева.

Для уменьшения температуры подачи необходимо вращать ручку по часовой стрелке (в направлении «-»). При этом указательный штифт начинает выступать над торцом рукоятки. Чем больше штифт, тем ниже температура подачи. Температура подачи уменьшается с каждым щелчком на 1 °С.



Для увеличения температуры подачи необходимо вращать ручку против часовой стрелки (в направлении «+»). При этом указательный штифт начинает погружаться вглубь рукоятки. Температура подачи увеличивается с каждым щелчком на 1 °С. Диапазон регулирования температуры составляет: 30 - 50 °С. После прохождения верхнего или нижнего предела диапазона рукоятка может вращаться. Вращение рукоятки за пределами диапазона не ведет к существенному изменению температуры.

5.5. УСТАНОВКА АВАРИЙНОГО ТЕРМОСТАТА

Аварийный термостат выполняет функцию ограничителя температуры подачи контура «теплого пола» при аварийной ситуации. Он отключает насос узла при превышении установленной температуры и тем самым защищает систему «теплого пола» от перегрева. Термостат автоматически включает насос при снижении температуры. Для предотвращения нежелательного срабатывания термостата, установка температуры на нем должна быть на несколько градусов выше, чем установка смесительного клапана (температура подачи «теплого пола»).

Термостат устанавливается на патрубок обратного контура «теплого пола» при помощи крепежной пружины, так чтобы был обеспечен плотный контакт между поверхностью патрубка и чувствительным элементом;

Перед установкой необходимо убедиться, что место для установки термостата на патрубке не имеет загрязнений. Для обеспечения лучшего контакта рекомендуется применять термопасту

Чтобы установить термостат необходимо выполнить следующие действия:

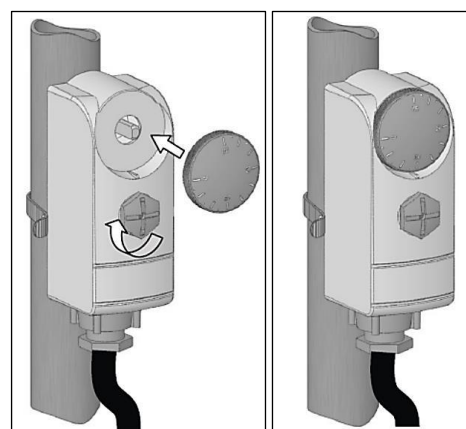
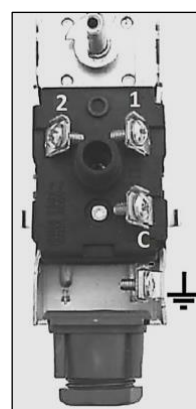
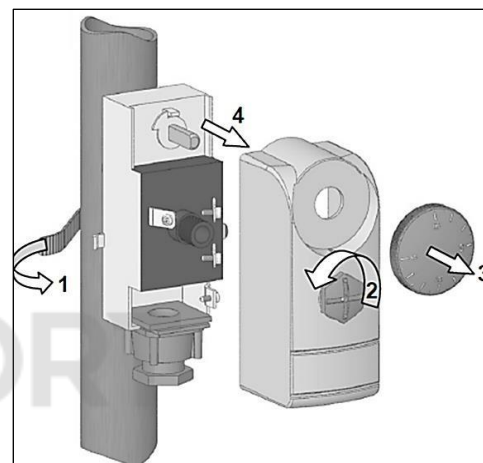
- 1) Зафиксировать термостат на патрубке при помощи крепежной пружины;
- 2) Выкрутить фиксирующий винт;
- 3) Извлечь ручку настройки температуры;
- 4) Снять защитную крышку.
- 5) Кабель с питающим напряжением 220В следует подключить к общей клемме «С», а для выхода фазы на нагрузку использовать либо клемму «1», либо клемму «2» в зависимости от логики управления:

- При подключении к клеммам «С» и «1» термостат выключит оборудование при превышении установленной температуры. Размыкающий контакт;
- При подключении к клеммам «С» и «2» термостат включит оборудование при превышении установленной температуры. Замыкающий контакт.

- 6) Собрать термостат в обратном порядке. Установить контрольную температуру при помощи установочного диска.

Термостат STOUT не требует специального технического обслуживания при этом для того, чтобы гарантировать длительный срок службы и правильную работу устройства, необходимо придерживаться параметров, изложенных в данном паспорте;

В процессе эксплуатации возможно протирать корпус устройства мягкой сухой тканью.



Внимание! Попадание влаги внутрь корпуса недопустимо! При уходе за прибором не применяйте чистящие средства и растворители!

5.6. ВВОД В ЭКСПЛУАТАЦИЮ

5.6.1. Промывка регулирующего модуля

Переключите подключение насосно-смесительного узла к первичному контуру. Выключите насос и закройте на коллекторе все контуры «теплых полов». Подключите шланги для дренажа и заполнения к концевой группе коллектора. Направление движения воды при промывке должно совпадать с направлением движения теплоносителя.

5.6.2. Промывка контуров «теплого пола»

Переключите шаровые краны между узлом и коллектором «теплого пола». Выключите насос и переключите на коллекторе все контуры «теплых полов». Подключите шланги для дренажа и заполнения к концевой группе коллектора. Откройте один контур «теплого пола», полностью промойте и удалите из него воздух. Рекомендуется установить фильтр механической очистки с размером ячейки не более 0,8 мм в подающем трубопроводе первичного контура. Периодически контролируйте и промывайте его.

Внимание! Направление движения воды при промывке узла и контуров «теплого пола» должно совпадать с направлением движения теплоносителя в них, т.е. теплоноситель должен поступать в систему на подающем патрубке и выходить из обратного патрубка коллектора! Дренажный трубопровод должен быть все время открыт, чтобы избежать превышения давления в системе.

5.7. УСТРАНЕНИЕ НЕПОЛАДОК

х.	ОПИСАНИЕ ПРОБЛЕМЫ	
х.х.	Возможная причина	Решение
1.	КОНТУРЫ «ТЕПЛОГО ПОЛА» НЕ НАГРЕВАЮТСЯ	
1.1.	(АТ) отключает циркуляционный насос смесительного узла. Причина: на (АТ) выставлена слишком низкая температура.	Установите на (АТ) температуру на 10 °С выше температуры подачи «теплого пола». Внимание! Не превышайте максимально допустимую температуру подачи «теплого пола»! Указание: точность переключения (АТ) составляет около 5 °С. Рекомендация: для ускорения подготовки узла, снимите на короткое время (АТ), для того, чтобы он быстрее остыл и достиг температуры включения.
1.2.	(АТ) отключает циркуляционный насос смесительного узла. Причина: Циркуляционный насос начинает работать в то время, когда все контуры «теплого пола» еще закрыты. Циркулирующий через байпас «в холостую» теплоноситель нагревается. (АТ) отключает насос при достижении минимальной температуры!	Снимите (АТ) со смесительного узла и установите его на подающем или на обратном патрубке коллектора «теплого пола». Подключите насос к электронному коммутирующему модулю с логикой насоса (управляющим реле). Управляющее реле запускает насос, если открыт один контур отопления.
1.3.	Циркуляционный насос подключен к комнатному термостату или электронному коммутирующему модулю. Насос выключается, когда все сервоприводы закрыты. Теплоноситель в подаче «теплого пола» охлаждается при долгом простое. Термостатический смесительный клапан открывается и впускает теплоноситель из первичного контура. Смесительный узел нагревается. При достижении критической температуры (АТ) размыкает контакт. Насос затем не включается.	Снимите (АТ) со смесительного узла и установите его на подающем или на обратном патрубке коллектора «теплого пола». См. также пункт 1.1.
1.4.	Разница между температурой подачи котла и требуемой температурой подачи «теплого пола» слишком мала для имеющейся тепловой нагрузки.	Увеличьте температуру подачи котла. Температура котлового теплоносителя (первичный контур) должна быть при максимальной потребности минимум на 15 °С выше установленной температуры «теплого пола»!
1.5.	Термостатический смесительный клапан засорился и поэтому негерметичен.	Разберите и прочистите термостатический смесительный клапан.

Х.		ОПИСАНИЕ ПРОБЛЕМЫ	
Х.Х.	Возможная причина	Решение	
2.	КОНТУРЫ «ТЕПЛОГО ПОЛА» НЕ НАГРЕВАЮТСЯ		
2.1.	При подключении узла перепутаны местами подающий и обратный патрубки.	Проверить правильность подключения смесительного узла.	
2.2.	Напор насоса недостаточен.	Заменить насос, увеличить число оборотов/напор насоса.	
2.3.	Тепловая нагрузка превышает мощность смесительного узла. Данная ситуация может временно возникнуть например при прогреве «сильно остывших» «теплых полов».	Рассчитайте максимальную потребность системы и сравните ее с номинальной мощностью смесительного узла. Возможно необходимо подключить некоторые контуры «теплого пола» ко второму коллектору со вторым смесительным узлом. Если проблема возникает при первом прогреве «теплых полов», узел может нормально работать после завершения прогрева.	

(АТ) - Ограничитель температуры накладной (Аварийный Термостат). При применении насосно-смесительного узла IsoTherm STOUT в системах с двухконтурным котлом с приоритетом ГВС рекомендуется установка гидравлической стрелки для гидравлического разделения котлового и отопительного контуров. Это поможет избежать неполадок и шумов в системе отопления.

6. УСЛОВИЯ ХРАНЕНИЯ И ТРАНСПОРТИРОВКИ

Насосно-смесительные узлы STOUT должны храниться в упаковке предприятия-изготовителя согласно условиям хранения по ГОСТ 15150-69.

Насосно-смесительные узлы STOUT транспортируют любым видом транспорта в соответствии с правилами перевозки грузов и техническими условиями погрузки и крепления грузов, действующими на данном виде транспорта.

Насосно-смесительные узлы STOUT при транспортировании следует оберегать от ударов и механических нагрузок, а их поверхность от нанесения царапин.

Насосно-смесительные узлы STOUT хранят в условиях, исключающих вероятность их механических повреждений, в отапливаемых или не отапливаемых складских помещениях (не ближе одного метра от отопительных приборов), или под навесами.

7. УТИЛИЗАЦИЯ

Утилизация изделия производится в соответствии с установленным на предприятии порядком (переплавка, захоронение, перепродажа), составленным в соответствии с Законами РФ №96-ФЗ «Об охране атмосферного воздуха», №89-ФЗ «Об отходах производства и потребления», №52-ФЗ «О санитарно-эпидемиологическом благополучии населения», а также другими российскими и региональными нормами, актами, правилами, распоряжениями и пр., принятыми во исполнение указанных законов.

8. ПРИЕМКА И ИСПЫТАНИЯ

Продукция, указанная в данном паспорте, изготовлена, испытана и принята в соответствии с действующей технической документацией фирмы-изготовителя.

9. ГАРАНТИЙНЫЕ ОБЯЗАТЕЛЬСТВА

Изготовитель гарантирует соответствие насосно-смесительных узлов STOUT требованиям безопасности, при условии соблюдения потребителем правил, установленных настоящим Техническим паспортом.

Срок службы насосно-смесительных узлов STOUT при условии соблюдения потребителем правил, установленных настоящим Техническим паспортом и проведении необходимых сервисных работ составляет 10 лет со дня передачи продукции потребителю.

Гарантийный срок составляет 24 месяца с даты продажи товара, но не может выходить за пределы срока службы товара.

Гарантия распространяется на все дефекты, возникшие по вине завода-изготовителя.

Гарантия не распространяется на дефекты, возникшие в случаях:

- нарушения паспортных режимов хранения, монтажа, испытания, эксплуатации или обслуживания изделия;
- ненадлежащей транспортировки и погрузочно-разгрузочных работ;
- наличия следов воздействия веществ, агрессивных к материалам изделия;
- наличия повреждений, вызванных пожаром, стихией, форс-мажорными обстоятельствами;
- повреждений, вызванных действиями потребителя;
- наличия следов постороннего вмешательства в конструкцию изделия.

Претензии к качеству товара могут быть предъявлены в течение гарантийного срока.

Неисправные изделия, вышедшие из строя в связи с производственным браком, в течение гарантийного срока ремонтируются или заменяются на новые бесплатно. Затраты, связанные с демонтажем и транспортировкой неисправного изделия в период гарантийного срока, Покупателю не возмещаются. В случае необоснованности претензии затраты на диагностику и экспертизу изделия оплачиваются Покупателем.

При предъявлении претензий к качеству товара, покупатель представляет следующие документы:

1. Заявление в произвольной форме, в котором указываются:
 - название организации или Ф.И.О. покупателя;
 - адрес покупателя и контактный телефон;
 - название и адрес организации, производившей монтаж;
 - адрес установки изделия;
 - краткое описание дефекта.
2. Документ, подтверждающий покупку изделия (накладная, кассовый чек, квитанция);
3. Фотографии неисправного изделия (в том числе с места установки);
4. Акт гидравлического испытания системы, в которой монтировалось изделие (в случае проведения гидравлического испытания);
5. Копия гарантийного талона со всеми заполненными графами.

В случае отсутствия в комплектации к продукции технического паспорта изделия, содержащего гарантийный талон, для получения гарантии необходимо распечатать с сайта www.stout.ru технический паспорт изделия вместе с гарантийным талоном. Продавец вносит в гарантийный талон сведения о приобретенном товаре, прикрепляет чек, накладную или квитанцию об оплате, скрепляет печатью или штампом. Покупатель ставит подпись об ознакомлении с условиями гарантии, правилами установки и эксплуатации.

Изготовитель оставляет за собой право вносить в конструкцию насосно-смесительных узлов STOUT изменения, не ухудшающие качество изделий.

10. ГАРАНТИЙНЫЙ ТАЛОН

Гарантийный талон

к накладной № _____ от « ____ » _____ г.

Наименование товара:

№	Артикул	Количество	Примечание

Гарантийный срок 24 месяца с даты продажи.

Претензии по качеству товара принимаются по адресу: 117418, Российская Федерация, Москва, Нахимовский пр-т, 47, офис 1522.

Тел.: +7 (495) 775-20-20, факс: 775-20-25

E-mail: info@stout.ru



С условиями гарантии, правилами установки и эксплуатации ознакомлен:

Покупатель: _____
(подпись)

Продавец: _____
(подпись)

Штамп или печать
торгующей организации

Дата продажи: « ____ » 20 ____ г.