

## ТЕХНИЧЕСКИЙ ПАСПОРТ

### АВТОМАТИЧЕСКИЕ ВОЗДУХООТВОДЧИКИ

Тип: SVS-1011



Тип: SVS-1012



Тип: SVS-1013



Тип: SVS-1003



## Оглавление

№	Наименование	Стр.
1	Сведения об изделии	2
2	Назначение изделия	2
3	Устройство и технические характеристики	2-3
4	Номенклатура и габаритные размеры	3-4
5	Рекомендации по монтажу и эксплуатации	4
6	Транспортировка и хранение	4
7	Утилизация	4
8	Приемка и испытания	4
9	Гарантийные обязательства	5
10	Гарантийный талон	6

### 1. СВЕДЕНИЯ ОБ ИЗДЕЛИИ

#### 1.1. НАИМЕНОВАНИЕ

Автоматические воздухоотводчики STOUT, тип: SVS-1011; SVS-1012; SVS-1013; SVS-1003.

#### 1.2. ИЗГОТОВИТЕЛЬ

Торговая марка "STOUT". Завод фирмы-изготовителя: OFFICINE RIGAMONTI Spa Via Circonvallaione, 913018 Valduggia (VC), ITALY.

### 2. НАЗНАЧЕНИЕ ИЗДЕЛИЯ

Автоматические воздухоотводчики STOUT - предназначены для удаления воздуха из трубопроводов и оборудования инженерных систем зданий и сооружений в процессе их эксплуатации или при заполнении водой. Воздухоотводчик также обеспечивает свободный вход воздуха в систему при ее опорожнении.

### 3. УСТРОЙСТВО И ТЕХНИЧЕСКИЕ ХАРАКТЕРИСТИКИ

#### 3.1. УСТРОЙСТВО ВОЗДУХООТВОДЧИКОВ

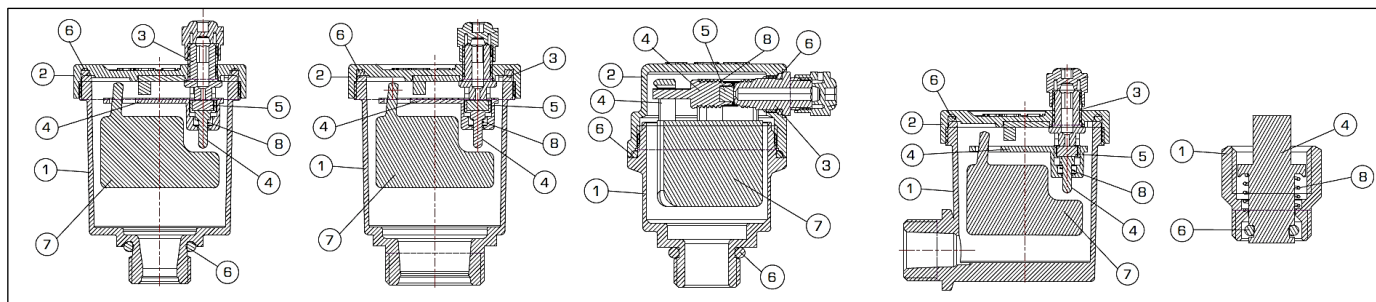
SVS-1011-000015

SVS-1011-000020

SVS-1012-000015

SVS-1013-000015

SVS-1003-000015



ПОЗ.	НАИМЕНОВАНИЕ ДЕТАЛИ	МАТЕРИАЛ	ПРИМЕЧАНИЕ
1	Корпус	Литье под давлением, латунь EN 1982-CB754S	Никелированный
2	Крышка	Горячепрессованная латунь EN 12165 – CW617N	Никелированная
3	Седло	Латунь EN 12164 – CW614N	
4	Внутренние механизмы	ПОЛИАЦЕТАЛЬ (ПОМ)	
5	Уплотнение седла	Эластомер NBR	
6	Уплотнительные кольца	Эластомер NBR	
7	Поплавок	Высокопрочный ПОЛИПРОПИЛЕН	
8	Пружина	НЕРЖАВЕЮЩАЯ СТАЛЬ EN 10088-1.4310 (AISI 302)	

Паспорт разработан в соответствии с требованиями ГОСТ 2.601-2013

STOUT Редакция № 2 Дата: 13.11.2019





Автоматический воздухоотводчик работает следующим образом. При наличии в трубопроводной системе и воздуха поплавок 7 под собственным весом опущен вниз. В этом положении он через рычаг отклоняет затвор 4 от его оси. При этом образуется щель между уплотнением затвора 5 и седлом воздуховыпускного штуцера 3, через которую воздух свободно выходит в атмосферу. Когда трубопровод и полость воздухоотводчика заполняется водой, поплавок всплывает и перестает воздействовать на рычаг, пружина 6 возвращает затвор в исходное положение и плотно прижимает его к седлу, препятствуя выходу из системы воды.

### 3.2. ТЕХНИЧЕСКИЕ ХАРАКТЕРИСТИКИ ВОЗДУХООТВОДЧИКОВ

НАИМЕНОВАНИЕ ХАРАКТЕРИСТИКИ ВИД УСТРОЙСТВА Артикул	ЗНАЧЕНИЯ ХАРАКТЕРИСТИКИ				ОТСЕЧНОЙ КЛАПАН SVS-1003-000015
	ВОЗДУХООТВОДЧИКИ				
	SVS-1011-000015	SVS-1011-000020	SVS-1012-000015	SVS-1013-000015	
Модификация	С нижним присоединением			С боковым присоединением	
	Вертикальный воздуховыпускной штуцер		Горизонтальный воздуховыпускной штуцер	Вертикальный воздуховыпускной штуцер	-
Номинальный диаметр присоединительного штуцера DN, мм	15	20	15	15	15
Резьба, стандарт	UNI ISO 228/1.				
Номинальное давление PN, бар	10				
Регулируемая среда	Вода, водный раствор гликолей (до 50%)				
Диапазон температур рабочей среды, °C	0 - 110				
Температура транспортировки и хранения, °C	От -20 до 50				
Средний срок службы, лет	10				

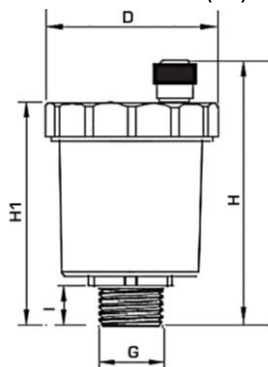
## 4. НОМЕНКЛАТУРА И ГАБАРИТНЫЕ РАЗМЕРЫ

### 4.1. НОМЕНКЛАТУРА

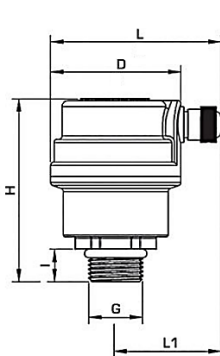
ЭСКИЗ	Артикул	НОМИНАЛЬНЫЙ ДИАМЕТР DN, мм	РАЗМЕР ПРИСОЕДИНИТЕЛЬНОЙ РЕЗЬБЫ, ДЮЙМЫ	ДИАПАЗОН РАБОЧИХ ТЕМПЕРАТУР, °C	МАССА, КГ
	<i>Воздухоотводчик с нижним присоединительным патрубком и вертикальным воздуховыпускным штуцером</i>				
	SVS-1011-000015	15	1/2 (НР)	0 - 110	0,146
	SVS-1011-000020	20	3/4 (НР)		0,157
	<i>Воздухоотводчик с нижним присоединительным патрубком и горизонтальным воздуховыпускным штуцером</i>				
	SVS-1012-000015	15	1/2 (НР)	0 - 110	0,139
	<i>Воздухоотводчик боковым присоединительным патрубком и вертикальным воздуховыпускным штуцером</i>				
	SVS-1013-000015	15	1/2 (НР)	0 - 110	0,176
	<i>Клапан отсечной для воздухоотводчиков (дополнительная принадлежность)</i>				
	SVS-1003-000015	15	1/2 (BP) 1/2 (НР)	0 - 110	0,029

### 4.2. ГАБАРИТНЫЕ РАЗМЕРЫ

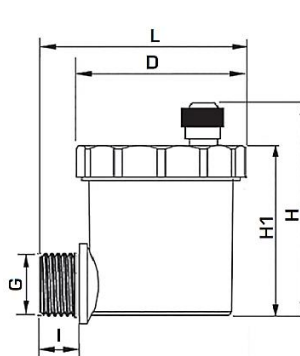
SVS-1011-000015(20)



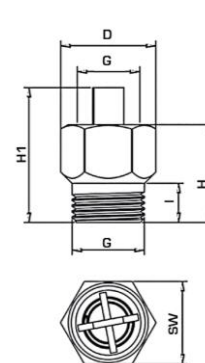
SVS-1012-000015



SVS-1013-000015



SVS-1003-000015



Артикул	Размер присоединительной резьбы G, дюймы	Размеры, мм						
		D	H	H <sub>1</sub>	L	L <sub>1</sub>	I	SW
<i>Воздухоотводчики</i>								
SVS-1011-000015	1/2(HP)	46	70,5	58	-	-	10,5	-
SVS-1011-000020	3/4(HP)	46	70,5	58	-	-	10,5	-
SVS-1012-000015	1/2(HP)	40	57	-	52,5	32,5	10,5	-
SVS-1013-000015	1/2(HP)	46	60,5	48	56	-	10,5	-
<i>Отсечной клапан для воздухоотводчиков</i>								
SVS-1003-000015	1/2(HP); 1/2(BP) – для воздухоотводчика	26	25	35,5	-	-	9	23

## 5. РЕКОМЕНДАЦИИ ПО МОНТАЖУ И ЭКСПЛУАТАЦИИ

- Монтаж автоматических воздухоотводчиков STOUT в трубопроводной системе должен выполняться квалифицированными специалистами;
- Автоматические воздухоотводчики STOUT должны эксплуатироваться при давлении и температуре, изложенных в настоящем паспорте. Воздухоотводчик может использоваться на трубопроводах, транспортирующих жидкие среды, неагрессивные к материалам используемых в конструкции;
- При монтаже корпус воздухоотводчика следует располагать строго в вертикальном положении.
- Перед воздухоотводчиком рекомендуется предусматривать запорную арматуру или специальный отсечной клапан (см. «Дополнительные принадлежности»), который позволяет без опорожнения трубопроводной сети демонтировать воздухоотводчик;
- Герметизацию резьбовых соединений, для которых не предусмотрены уплотнительные кольца, следует выполнять материалами в соответствии с требованиями СП 73.1330.2012 «Внутренние санитарно-технические системы зданий»;
- После монтажа необходимо немного открутить защитный колпачок на воздухоотводчике для обеспечения свободного выхода из него воздуха;
- Во время эксплуатации трубопроводной системы следует периодически аккуратно прочищать воздуховыпускное отверстие воздухоотводчика, чтобы не повредить уплотнение на затворе. При появлении из отверстия течи необходимо провести ревизию воздухоотводчика и, при необходимости, его заменить;
- **Внимание!** При монтаже и эксплуатации автоматических воздухоотводчиков, применение рычажных газовых ключей категорически запрещено.

## 6. УСЛОВИЯ ХРАНЕНИЯ И ТРАНСПОРТИРОВКИ

Автоматические воздухоотводчики STOUT должны храниться в упаковке предприятия-изготовителя согласно условиям хранения по ГОСТ 15150-69.

Автоматические воздухоотводчики STOUT транспортируют любым видом транспорта в соответствии с правилами перевозки грузов и техническими условиями погрузки и крепления грузов, действующими на данном виде транспорта.

Автоматические воздухоотводчики STOUT при транспортировании следует оберегать от ударов и механических нагрузок, а их поверхность от нанесения царапин.

Автоматические воздухоотводчики STOUT хранят в условиях, исключающих вероятность их механических повреждений, в отапливаемых или не отапливаемых складских помещениях (не ближе одного метра от отопительных приборов), или под навесами.

## 7. УТИЛИЗАЦИЯ

Утилизация изделия производится в соответствии с установленным на предприятии порядком (переплавка, захоронение, перепродажа), составленным в соответствии с Законами РФ №96-ФЗ «Об охране атмосферного воздуха», №89-ФЗ «Об отходах производства и потребления», №52-ФЗ «О санитарно-эпидемиологическом благополучии населения», а также другими российскими и региональными нормами, актами, правилами, распоряжениями и пр., принятыми во исполнение указанных законов.

## 8. ПРИЕМКА И ИСПЫТАНИЯ

Продукция, указанная в данном паспорте, изготовлена, испытана и принята в соответствии с действующей технической документацией фирмы-изготовителя.

## 9. ГАРАНТИЙНЫЕ ОБЯЗАТЕЛЬСТВА

Изготовитель гарантирует соответствие автоматических воздухоотводчиков STOUT требованиям безопасности, при условии соблюдения потребителем правил использования: транспортировки, хранения, монтажа и эксплуатации.

Гарантийный срок эксплуатации и хранения составляет – 24 месяца с даты продажи, указанной в транспортных документах.

Срок службы автоматических воздухоотводчиков STOUT при соблюдении паспорта/инструкции по эксплуатации и проведении необходимых сервисных работ – 10 лет со дня передачи продукции потребителю.

Гарантия распространяется на все дефекты, возникшие по вине завода-изготовителя.

Гарантия не распространяется на дефекты, возникшие в случаях:

- нарушения паспортных режимов хранения, монтажа, испытания, эксплуатации и обслуживания изделия;
- ненадлежащей транспортировки и погрузочно-разгрузочных работ;
- наличия следов воздействия веществ, агрессивных к материалам изделия;
- наличия повреждений, вызванных пожаром, стихией, форс-мажорными обстоятельствами;
- повреждений, вызванных неправильными действиями потребителя;
- наличия следов постороннего вмешательства в конструкцию изделия.

Претензии к качеству товара могут быть предъявлены в течение гарантийного срока.

Неисправные изделия, вышедшие из строя по вине производителя, в течение гарантийного срока ремонтируются или обмениваются на новые бесплатно. Затраты, связанные с демонтажем и транспортировкой неисправного изделия в период гарантийного срока, Покупателю не возмещаются. В случае необоснованности претензии затраты на диагностику и экспертизу изделия оплачиваются Покупателем. При предъявлении претензий к качеству товара, покупатель обязан представить следующие документы:

1. Заявление в произвольной форме, в котором указываются:
  - название организации или Ф.И.О. покупателя;
  - фактический адрес покупателя и контактный телефон;
  - название и адрес организации, производившей монтаж;
  - адрес установки изделия; - краткое описание дефекта.
2. Документ, подтверждающий покупку изделия (накладная, квитанция);
3. Фотографии неисправного изделия;
4. Акт гидравлического испытания системы, в которой монтировалось изделие;
5. Копия гарантийного талона со всеми заполненными графами.

Для получения гарантии Покупатель самостоятельно должен скачать и распечатать с сайта гарантийный талон (или технический паспорт изделия вместе с гарантийным талоном), предъявить его в момент покупки Продавцу. Продавец в гарантийный талон вносит сведения о приобретенном товаре, прикрепляет чек, накладную или квитанцию об оплате, скрепляет печатью или штампом. Покупатель ставит подпись об ознакомлении с условиями гарантии, правилами установки и эксплуатации.

Изготовитель оставляет за собой право вносить в конструкцию автоматических воздухоотводчиков STOUT конструктивные изменения, не ухудшающие качество изделий.

## 10. ГАРАНТИЙНЫЙ ТАЛОН

### Гарантийный талон

к накладной № \_\_\_\_\_

от «\_\_\_»

\_\_\_\_\_г.

Наименование товара:

№	Артикул		Количество	Примечание

**Гарантийный срок 24 месяца с даты продажи конечному потребителю.**



При предъявлении претензий к качеству товара, покупатель представляет следующие документы:

1. Заявление в произвольной форме, в котором указываются:

- название организации или Ф.И.О. покупателя;
- фактический адрес покупателя и контактный телефон;
- название и адрес организации, производившей монтаж;
- адрес установки изделия; - краткое описание дефекта.

2. Документ, подтверждающий покупку изделия (накладная, квитанция);

3. Фотографии неисправного изделия;

4. Акт гидравлического испытания системы, в которой монтировалось изделие;

5. Копия гарантийного талона со всеми заполненными графами.

**С условиями гарантии, правилами установки и эксплуатации ознакомлен:**

Покупатель \_\_\_\_\_  
(подпись)

Продавец \_\_\_\_\_  
(подпись)

Дата продажи

Штамп или печать  
торгующей организации

Паспорт разработан в соответствии с требованиями ГОСТ 2.601-2013