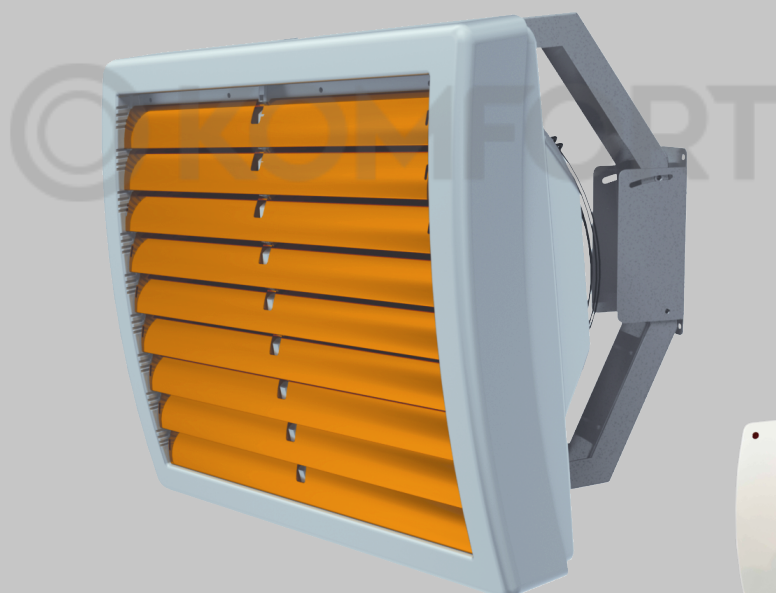


ПАСПОРТ

ТЕПЛОВЕНТИЛЯТОРЫ



Серия MW

с ВОДЯНЫМ
ИСТОЧНИКОМ ТЕПЛА

КЭВ-16М3W1
КЭВ-19М3,5W1
КЭВ-23М4W1
КЭВ-32М3,5W2
КЭВ-39М4W2
КЭВ-48М4W3

КЭВ-60М5W1
КЭВ-100М5W2
КЭВ-126М5W3
КЭВ-142М5W4
КЭВ-42М4W1
КЭВ-75М4W2
КЭВ-95М4W3
КЭВ-110М4W4

СОДЕРЖАНИЕ

1	НАЗНАЧЕНИЕ.....	3
2	УСЛОВИЯ ЭКСПЛУАТАЦИИ.....	3
3	ТЕХНИЧЕСКИЕ ХАРАКТЕРИСТИКИ.....	3
4	УСТРОЙСТВО И ПОРЯДОК РАБОТЫ.....	7
5	УКАЗАНИЕ МЕР БЕЗОПАСНОСТИ.....	10
6	КОМПЛЕКТНОСТЬ.....	11
7	ТРЕБОВАНИЯ К УСТАНОВКЕ И ПОДКЛЮЧЕНИЮ.....	11
8	ТЕХНИЧЕСКОЕ ОБСЛУЖИВАНИЕ.....	18
9	ПРАВИЛА ХРАНЕНИЯ И ТРАНСПОРТИРОВАНИЯ.....	18
10	СВЕДЕНИЯ ОБ УТИЛИЗАЦИИ.....	19
11	ВОЗМОЖНЫЕ НЕИСПРАВНОСТИ И СПОСОБЫ ИХ УСТРАНЕНИЯ.....	19
12	ГАРАНТИЙНЫЕ ОБЯЗАТЕЛЬСТВА.....	20
	ДЛЯ ЗАМЕТОК.....	26
	ДЛЯ ЗАМЕТОК.....	27
13	СВИДЕТЕЛЬСТВО О ПРИЕМКЕ.....	28
14	СВИДЕТЕЛЬСТВО О ПУСКОНАЛАДОЧНЫХ ИСПЫТАНИЯХ.....	28

КЭВ - 120 Т 5 W 2

Число рядов в теплообменнике (1, 2, 3, 4)

Источник тепла:

W - водяной воздуheонагреватель (теплообменник)

Номер вентилятора:

диаметр рабочего колеса, дм (3; 3,5; 4...5,6)

Функциональное назначение:

T - тепловентилятор общего назначения

M - тепловентилятор общего назначения (пластиковый корпус)

Условная тепловая мощность при температуре подаваемой воды 150°C, ее охлаждении до 130°C и температуре окружающего воздуха 15°C, кВт (00...999)

Аббревиатура, означающая, что изделие выпущено АО «НПО «Тепломаш»

Паспорт сделан в соответствии с ГОСТ 2.601, 2.105

Ваши замечания и предложения присылайте по адресу
195279, Санкт- Петербург, а /я 132, шоссе Революции, 90

Тел. (812) 301-99-40, тел./факс (812) 327-63-82
Сервис-центр: (812) 493-35-98

www.teplomash.ru

1 НАЗНАЧЕНИЕ

1.1 Подвесные тепловентиляторы КЭВ-16М3W1, КЭВ-19М3,5W1, КЭВ-23М4W1, КЭВ-32М3,5W2, КЭВ-39М4W2, КЭВ-48М4W3, КЭВ-60М5W1, КЭВ-100М5W2, КЭВ-126М5W3, КЭВ-142М5W4, КЭВ-42М4W1, КЭВ-75М4W2, КЭВ-95М4W3, КЭВ-110М4W4 именуемые в дальнейшем «теповентиляторы», предназначены для рециркуляционного отопления офисных, административных, складских, промышленных и других помещений.

1.2 Тепловентиляторы могут применяться для воздушного отопления помещений с капельной влагой или туманом при условии отсутствия в них коррозионноактивных веществ. Тепловентиляторы нельзя применять в автомойках и гальванических цехах.

1.3 Рекомендации по выбору тепловентиляторов, их тепловой мощности и расположению внутри помещения в зависимости от наружной температуры, должен давать специалист-проектант по отоплению и вентиляции. Ориентировочные рекомендации можно получить у нас на сайте www.teplomash.ru.

1.4 Тепловентиляторы рассчитаны для работы, как в периодическом, так и в непрерывном режиме.

2 УСЛОВИЯ ЭКСПЛУАТАЦИИ

- 2.1 Температура окружающего воздуха в помещении от плюс 1 до плюс 40°C
- 2.2 Относительная влажность при температуре +25°C не более 80%
- 2.3 Содержание пыли и других твердых примесей не более 10 мг/м³;
- 2.4 Не допускается присутствие в воздухе веществ, агрессивных по отношению к углеродистым сталям, алюминию и меди (кислоты, щелочи), липких либо волокнистых веществ (смолы, технические или естественные волокна и пр.).

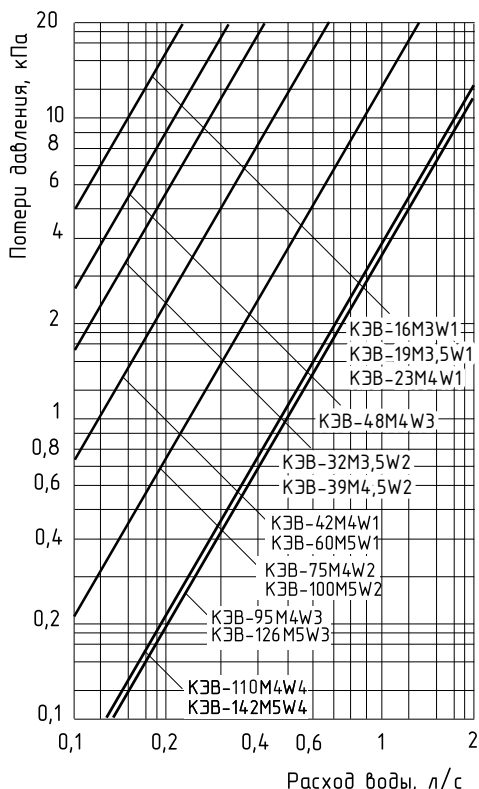
2.5 Качество питающей воды должно соответствовать СНиП 41-02-2003 «Тепловые сети».

2.6 При эксплуатации тепловентиляторов в помещениях с капельной влагой необходимо дополнительно защитить пульт управления или вынести его в смежное помещение. Пульт управления HL10 имеет степень защиты IP30.

3 ТЕХНИЧЕСКИЕ ХАРАКТЕРИСТИКИ

- 3.1 Технические и тепловые характеристики приведены в таблице 1.
- 3.2 Класс защиты от поражения электротоком – 1.
- 3.3 Тепловентиляторы серии MW имеют степень защиты IP44. Допускается установка таких тепловентиляторов во взрывоопасных зонах класса В-1б и пожароопасных зонах классов П, ПШа и ПШ (по ПУЭ).
- 3.4 Тепловентилятор должен обеспечивать непрерывную работу в пределах установленного срока службы – 5 лет. Срок хранения в условиях 2 группы по ГОСТ 15150 при отсутствии в воздухе кислотных, щелочных и других агрессивных примесей – 1 год;
- 3.5 Рабочее давление воды в теплообменнике до 1,2МПа, максимальная температура воды 95°C.
- 3.6 Драгоценные металлы отсутствуют.

Рисунок 1. Гидравлические характеристики



Величина падения давления рассчитана для температуры воды 95/70 °С. Для других температур эта величина умножается на коэффициент К.

Температура воды на входе/выходе, °С		
95/70	80/60	60/40
К=1	К=1,04	К=1,12

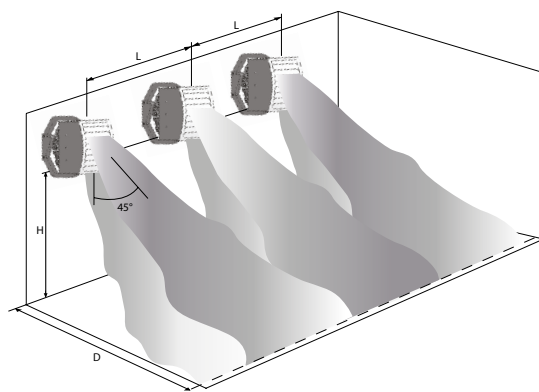
Таблица 1. Технические характеристики

Модель	КЭВ-16М3W1	КЭВ-19М3,5W1	КЭВ-23М4W1	КЭВ-32М3,5W2	КЭВ-39М4W2	КЭВ-48М4W3
Артикул	233025	233026	233027	233028	233029	233030
Параметры питающей сети, В/Гц	220/50					
Расход воздуха, м³/ч	1450 1400 1300	1900 1800 1700	2700 2500 2200	1700 1600 1500	2250 2100 1700	1900 1800 1450
Габаритные размеры* (ДхШхВ), мм	575x635x675					
Максимальный ток при номинальном напряжении, А	0,4	0,6	1,0	0,6	1,0	
Потребляемая мощность двигателя, Вт	80	130	220	130	220	
Звуковое давление на расстоянии 5м, дБ(А)	48	50	52	50	52	
Масса (без воды), кг	17,5	18,5	18	19	20,5	21,5
Количество тепловентиляторов, подключаемых к одному пульту	12	8	5	8	5	5
Присоединительные размеры патрубков, дюйм	G 3/4"					
Тепловая мощность (при t _{воды}) кВт						
95/70	8,1/7,8/7,6	9,5/9,2/8,9	11,5/11,4/10,6	16,1/15,5/14,9	19,2/18,4/16,1	25,0/24,1/20,8
80/60	6,6/6,4/6,2	7,7/7,4/7,2	9,3/8,9/8,3	13,0/13,5/12,0	15,5/14,8/13,0	20,2/19,5/16,8
60/40	3,7/3,6/3,4	4,3/4,1/4,0	5,2/5,0/4,6	7,2/7,0/6,7	8,6/8,3/7,2	12,0/11,6/10,0
Подогрев воздуха (при t _{воды}) °С						
95/70	17/17/17	15/15/15	13/14/14	28/28/29	25/26/28	39/39/42
80/60	13/14/14	12/12/12	10/10/11	23/23/24	20/21/23	31/32/34
60/40	7/8/8	7/7/7	6/6/6	13/13/13	11/12/13	19/19/20
Расход воды (при t _{воды}) л/с						
95/70	0,089/0,087/0,083	0,10/0,10/0,097	0,13/0,12/0,12	0,18/0,17/0,16	0,21/0,20/0,18	0,27/0,26/0,23
80/60	0,089/0,087/0,084	0,10/0,10/0,098	0,13/0,12/0,11	0,18/0,17/0,16	0,21/0,20/0,18	0,27/0,26/0,23
60/40	0,049/0,048/0,046	0,057/0,056/0,054	0,070/0,067/0,062	0,097/0,094/0,090	0,12/0,11/0,097	0,16/0,16/0,13
Длина свободной изотермической струи, м	6,5	9,0	12,0	8,0	10,0	9,0
Высота монтажа при направлении нагретой струи вертикально вниз, м (вода 95/70°, воздух 15°С)	3,2	4,2	6,0	3,0	3,7	3,0
Рекомендуемые размеры при установке на боковых ограждениях и конструкциях при направлении струи под углом 45°, м						
H, не более	3,5	5,0	5,5	3,0	4,2	3,5
D	4,0-5,0	4,5-5,5	5,0-7,0	3,0-4,0	4,0-6,0	3,5-5,5
L	3,0-4,0	3,0-4,0	3,0-5,0	3,0-4,0	3,0-4,0	3,0-4,0

Примечание: Данные приведены при максимальном расходе воздуха. Температура в помещении при измерении тепловых характеристик плюс 15°С.

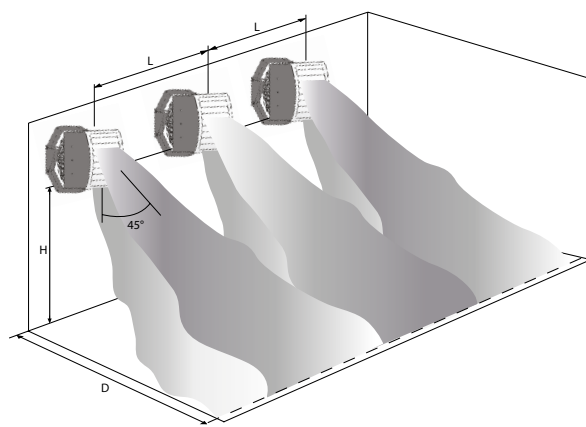
* Размеры с учетом кронштейнов.

** Под длиной струи понимается расстояние от тепловентилятора с полностью открытыми жалюзи до точки, в которой скорость на оси струи составляет 0,5 м/с.



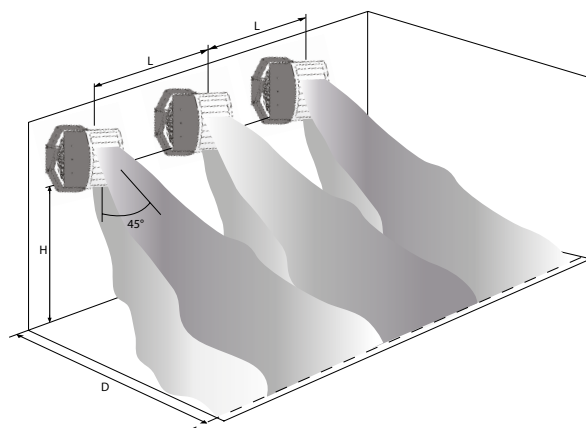
Продолжение таблицы 1

Модель	КЭВ-60М5W1	КЭВ-100М5W2	КЭВ-126М5W3	КЭВ-142М5W4
Артикул	233017	233018	233019	233020
Параметры питающей сети, В/Гц	220/50			
Расход воздуха, м³/ч	7000	6500	5500	5000
	6000	5500	5000	4500
	5000	4500	4000	3500
Габаритные размеры* (ДхШхВ), мм	780x890x820			
Максимальный ток при номинальном напряжении, А	2,0			
Потребляемая мощность двигателя, Вт	420			
Звуковое давление на расстоянии 5м, дБ(А)	59			
Масса (без воды), кг	32	33	38,5	41,5
Количество тепловентиляторов, подключаемых к одному пульту	2			
Присоединительные размеры патрубков, дюйм	G 3/4"			
Тепловая мощность (при $t_{\text{воды}}$) кВт				
95/70	28,4/26,3/23,8	50,8/46,0/40,7	61,9/58,3/50,3	73,1/67,8/56,4
80/60	22,9/21,2/19,2	40,9/37,1/32,8	49,7/46,7/40,2	58,9/54,6/45,4
60/40	12,3/11,3/10,3	21,9/19,8/17,5	24,2/22,6/18,8	32,1/29,8/24,6
Подогрев воздуха (при $t_{\text{воды}}$) °С				
95/70	12/13/14	23/25/27	33/34/37	43/44/47
80/60	10/10/11	19/20/21	27/27/30	35/36/38
60/40	5/6/6	10/11/11	13/13/14	19/20/21
Расход воды (при $t_{\text{воды}}$) л/с				
95/70	0,31/0,29/0,26	0,55/0,50/0,44	0,68/0,64/0,55	0,80/0,74/0,62
80/60	0,31/0,29/0,26	0,55/0,50/0,45	0,67/0,63/0,55	0,80/0,74/0,62
60/40	0,17/0,15/0,14	0,29/0,27/0,24	0,33/0,30/0,25	0,43/0,40/0,33
Длина свободной изотермической струи**, м	30,5	28	24	22
Высота монтажа при направлении нагретой струи вертикально вниз, м (вода 95/70°, воздух 15°С)	10,0-11,0	6,0-7,0	4,5-5,0	4,0-5,0
Рекомендуемые размеры при установке на боковых ограждениях и конструкциях при направлении струи под углом 45°, м				
H, не более	2,0	3,5	4,0	5,0
D	3,0-5,0	3,5-6,0	4,5-6,0	5,5-8,0
L	2,5-4,0	3,5-5,0	4,0-6,0	4,0-6,0
Примечание: Данные приведены при максимальном расходе воздуха. Температура в помещении при измерении тепловых характеристик плюс 15°С.				
* Размеры с учетом кронштейнов.				
** Под длинной струей понимается расстояние от тепловентилятора с полностью открытыми жалюзи до точки, в которой скорость на оси струи составляет 0,5 м/с.				



Продолжение таблицы 1

Модель	КЭВ-42М4W1	КЭВ-75М4W2	КЭВ-95М4W3	КЭВ-110М4W4
Артикул	233031	233032	233033	233034
Параметры питающей сети, В/Гц	220/50			
Расход воздуха, м ³ /ч	2600	2400	2200	2800
	3600	3500	3200	3300
	3800	3700	3600	3500
Габаритные размеры* (ДхШхВ), мм	780x890x820			
Максимальный ток при номинальном напряжении, А	0,9			
Потребляемая мощность двигателя, Вт	170			
Звуковое давление на расстоянии 5м, дБ(А)	52			
Масса (без воды), кг	36,5	39	42,5	45
Количество тепловентиляторов, подключаемых к одному пульту	5			
Присоединительные размеры патрубков, дюйм	G 3/4"			
Тепловая мощность (при t _{воды}) кВт				
95/70	20,5/19,9/16,5	36/34,8/27,1	46,8/43,1/32,9	56,4/53,9/47,6
80/60	16,5/16/13,3	29/28/21,8	37,4/34,5/26,3	45,4/43,4/38,3
60/40	8,8/8,5/7	15,4/14,8/11,3	16,9/14,3/10,8	24,6/23,5/20,5
Подогрев воздуха (при t _{воды}) °С				
95/70	16/16/19	29/29/33	38/40/44	47/48/50
80/60	13/13/15	23/24/27	31/32/35	38/39/40
60/40	7/7/8	12/13/14	14/13/14	20/21/22
Расход воды (при t _{воды}) л/с				
95/70	0,22/0,22/0,18	0,39/0,35/0,3	0,51/0,47/0,36	0,62/0,59/0,52
80/60	0,22/0,22/0,18	0,39/0,38/0,3	0,51/0,47/0,36	0,62/0,59/0,52
60/40	0,12/0,11/0,09	0,21/0,2/0,15	0,23/0,19/0,14	0,33/0,32/0,28
Длина свободной изотермической струи**, м	15	14,5	14	13,5
Высота монтажа при направлении нагретой струи вертикально вниз, м (вода 95/70°, воздух 15°С)	6,0	3,5	3,0	2,7
Рекомендуемые размеры при установке на боковых ограждениях и конструкциях при направлении струи под углом 45°, м				
H, не более	4,0	3,0	2,5	2,0
D	4,0-6,0	3,5-5,0	3,0-5,0	2,5-4,0
L	3,5-6,0	3,0-5,0	3,0-5,0	2,5-4,0
Примечание: Данные приведены при максимальном расходе воздуха. Температура в помещении при измерении тепловых характеристик плюс 15°С.				
* Размеры с учетом кронштейнов.				
** Под длинной струей понимается расстояние от тепловентилятора с полностью открытыми жалюзи до точки, в которой скорость на оси струи составляет 0,5 м/с.				



4 УСТРОЙСТВО И ПОРЯДОК РАБОТЫ

4.1 Тепловентилятор состоит из водяного воздушнонагревателя, встроенного в корпус (2), пристыкованного к задней части корпуса осевого вентилятора (3) в защитной решетке и закрепленными на лицевой стороне корпуса жалюзи (6), снабженных поворотным механизмом. Корпус тепловентилятора удерживается в монтажном кронштейне (5), допускающем изменение угла установки в вертикальной плоскости в диапазоне 0-18° или фиксированные положения под углом $\pm 30^\circ$, а также повороты в горизонтальной плоскости. Основные детали показаны на рисунке 2.

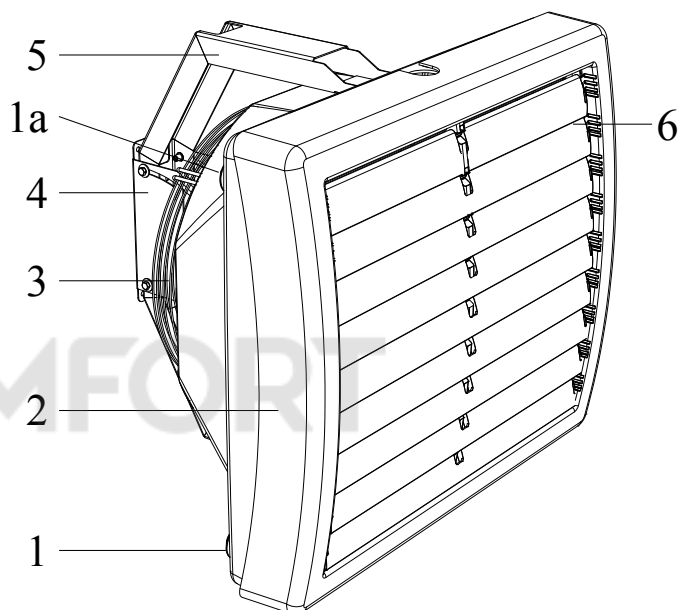
4.2 Тепловентилятор осуществляет рециркуляционное отопление помещения, всасывая воздух, нагревая его в теплообменнике и возвращая назад в помещение.

4.3 На рисунке 12 даны габаритные и присоединительные размеры.

4.4 Электрические схемы тепловентиляторов приведены на рисунках 13 и 14.

Рисунок 2. Тепловентилятор

- 1; 1a – водяные патрубки с уплотнителем по торцу;
2 – корпус (полипропилен);
3 – осевой вентилятор;
4 – ответная часть крепления;
5 – кронштейн;
6 – жалюзи с поворотным механизмом.



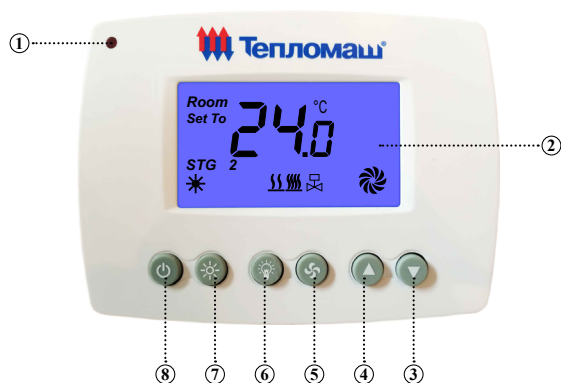
4.5 Управление тепловентиляторами

4.5.1 Для управления тепловентиляторами может быть использовано следующее дополнительное оборудование:

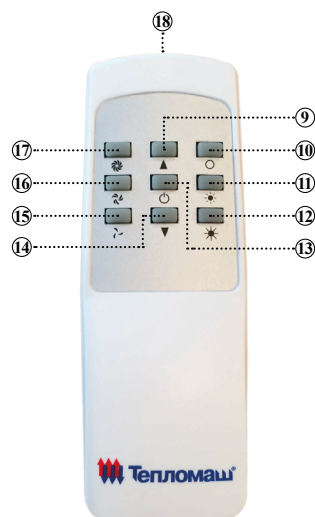
- узел терморегулирования;
- термостат защиты от замораживания теплоносителя в теплообменнике с индикацией угрозы замораживания и возможностью подключения внешних индикаторных устройств;

4.5.2 Управление тепловентиляторами осуществляется с выносного или дистанционного пульта HL10. Внутри выносного пульта находится датчик температуры окружающего воздуха и термостат. Степень защиты оболочки выносного пульта – IP30.






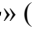


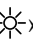
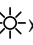
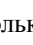
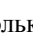

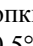


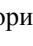
Термостат HL10



Дистанционный пульт управления HL



- | | |
|---|--|
| ① - приемник ИК | ⑩ - выключить режим нагрева |
| ② - LCD-дисплей с подсветкой | ⑪ - первая ступень нагрева |
| ③ - уменьшение установленной температуры | ⑫ - вторая ступень нагрева |
| ④ - увеличение установленной температуры | ⑬ - вкл/выкл пульта/насоса |
| ⑤ - выбор скорости вращения вентилятора | ⑭ - уменьшение установленной температуры |
| ⑥ - кратковременная подсветка LCD-дисплея | ⑮ - минимальная скорость вращения вентилятора |
| ⑦ - выбор режима нагрева | ⑯ - средняя скорость вращения вентилятора |
| ⑧ - вкл/выкл термостата/насоса | ⑰ - максимальная скорость вращения вентилятора |
| ⑨ - увеличение установленной температуры | ⑱ - передатчик ИК |

Обозначение кнопки	Назначение	Порядок работы
	Включение/ Выключение	Кратковременно нажмите кнопку «  », чтобы включить или выключить тепловентилятор и, при наличии, насос. При выключении термостата заданные режимы записываются в память (ЭСППЗУ).
	Выбор режима расхода воздуха	При включенном термостате нажмите кнопку «  », чтобы выбрать нужную скорость «  » (высокая), «  » (средняя), «  » (низкая).
	Режим нагрева Вкл./Выкл.	Режим клапана «ОТКРЫТ»: Нажмите кнопку «  » несколько раз, чтобы выбрать символ «  + STG 1» – режим включения клапана; далее по истечении 3 сек. привод клапана начнет движение в положение «ОТКРЫТ», основной поток теплоносителя начнет поступать в теплообменник. Режим клапана «ЗАКРЫТ»: Нажмите кнопку «  » несколько раз, чтобы выбрать символ «  » – режим отключения клапана, привод клапана начнет движение в положение «ЗАКРЫТ», основной поток теплоносителя перестанет поступать в теплообменник. ПРИМЕЧАНИЕ: При положении клапана «ЗАКРЫТ» теплоноситель продолжит поступать в теплообменник через регулируемый байпас.
	Установка требуемой температуры	При включенном термостате нажмите кнопки «  », «  », чтобы повысить или понизить требуемую температуру с шагом 0,5°C (1°F). При включенном режиме нагрева «  + STG 1», когда установленная температура на термостате выше чем в помещении на 0,5°C (1°F), тогда режим включения клапана станет активен и на дисплее загорится «  », иначе, клапан будет не активен. ПРИМЕЧАНИЕ: При температуре окружающего воздуха ниже 0°C вместо температуры на LCD-дисплее отобразится символ «LO» - выше +40°C отобразится символ «HI»
ВНИМАНИЕ! РЕЖИМЫ ВКЛЮЧЕНИЯ НАСОСА, КЛАПАНА И УСТАНОВКА ТРЕБУЕМОЙ ТЕМПЕРАТУРЫ ИСПОЛЬЗУЮТСЯ ТОЛЬКО ПРИ НАЛИЧИИ УЗЛА ТЕРМОРЕГУЛИРОВАНИЯ.		

4.5.3 Выносной пульт является приемным устройством инфракрасного сигнала с дистанционного пульта. На выносном пульте расположены: шесть кнопок, приемное устройство инфракрасного сигнала и ЖК-дисплей. На дистанционном пульте расположены девять кнопок, передающее устройство инфракрасного сигнала, а также отсек для элементов питания (элементы AAA LR03 - 2шт. входят в комплект пульта).

4.5.4 Установка параметров.

При выключенном пульте, нажмите кнопку «☼» и удерживайте в течении 3-х секунд, чтобы войти в меню параметров. Большими цифрами отобразится значение параметра, а справа от значения отобразится номер параметра (малые цифры), далее нажмите кнопку «☼» чтобы выбрать номер параметра и кнопки «▲▼», чтобы изменить его значение.

Номер параметра	Название	Значение по умолчанию	Значение параметра
01	Защита от низких температур	01: включен	00: выключен 01: включен
02	Блокировка кнопок	00: выключен	00: выключен 01: включен
03	Отключение вентилятора при достижении заданной температуры.	00: выключен	00: выключен 01: включен

- **Защита от низких температур**

При включенном пульте, когда температура в помещении ниже чем минус 20°C (-4°F), автоматически включится низкая скорость вращения вентилятора и первая ступень нагрева / клапан, на дисплее отобразится «☼». Когда температура в помещении достигнет минус 15°C (5°F) защита от низких температур будет выключена, на дисплее исчезнет «☼» и пульт продолжит работать в режиме, который был установлен ранее.

- **Блокировка кнопок пульта**

При включении параметра блокировки кнопок по истечении 30 сек. на дисплее отобразится «🔒» и тогда все кнопки на пульте заблокируются, однако, дистанционный пульт сможет переключать установленные режимы. Для отключения блокировки кнопок, необходимо нажать кнопку «☼» и удерживать в течении 6-ти секунд до исчезновения «🔒», далее в 30-ти секундном интервале необходимо отключить параметр блокировки кнопок.

- **Отключение вентиляторов при достижении заданной температуры:**

При включении параметра, когда температура окружающего воздуха достигнет температуры установленной на пульте, выходные сигналы Hi, Me, Lo, H1 и H2 отключатся (т.е. отключатся вентилятор и нагрев). Если температура окружающего воздуха опустится ниже чем установленная на пульте, то выходные сигналы Hi, Me, Lo, H1 и H2 включатся (т.е. включатся вентилятор и нагрев).

4.5.5 Более подробное описание, а также инструкция по установке находится в упаковочной коробке пульта.

ВНИМАНИЕ! При эксплуатации тепловентиляторов в помещениях с капельной влагой необходимо дополнительно защитить пульт управления или вынести его в смежное помещение.

4.6 Управление несколькими тепловентиляторами с одного пульта HL10

4.6.1 С одного пульта можно управлять несколькими одинаковыми тепловентиляторами, количество которых указано в таблице 1. В этом случае при подключении силового кабеля необходимо соблюдать одинаковое подключение силового кабеля к клеммным колодкам всех изделий, т.е. на клеммы «L» тепловентиляторов должна быть подключена одна и та же фаза.

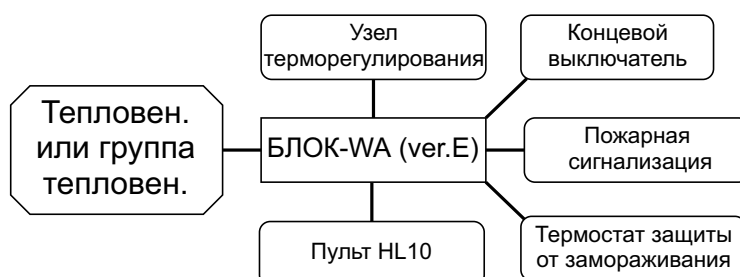
4.7 Управление несколькими тепловентиляторами посредством ПКУ-W1 (ver 1.0)

4.7.1 Для управления большим количеством тепловентиляторов (больше чем указано в таблице 1) или тепловентиляторами разных моделей с одного пульта управления следует осуществлять их подключение через пульт коммутации и управления для тепловентиляторов с водяным источником тепла ПКУ-W1 (ver 1.0) (опция). К ПКУ-W1 (ver 1.0) можно подключить до трех групп тепловентиляторов. В каждой группе должны быть подключены тепловентиляторы одной модели. При подключении к ПКУ-W1 (ver 1.0) тепловентиляторов разных моделей, они должны быть подключены к разным группам (подключение тепловентиляторов разных моделей к одной группе не допускается). Электрическая схема ПКУ-W1 (ver 1.0) представлена на рисунке 16. Схема подключения представлена на рисунке 7.

4.8 Дополнительное оборудование

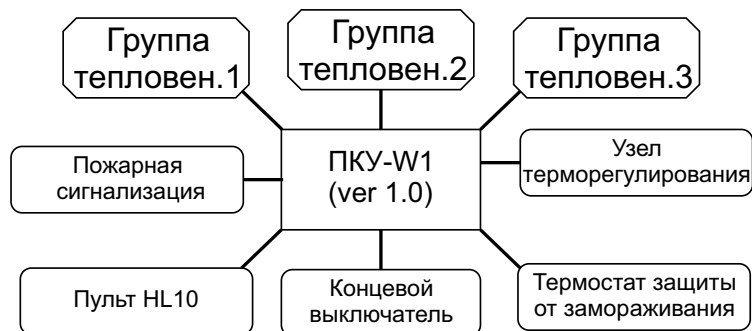
4.8.1 При подключении дополнительного оборудования (см. п.4.5.1) необходимо использовать БЛОК-WA (ver.E) (кроме случая указанного в п.4.7.1). Электрическая схема БЛОК-WA (ver.E) представлена на рисунке 15. Подключение, логика работы тепловентилятора с дополнительным оборудованием описаны в паспорте на БЛОК-WA (ver.E). На рисунке 3 показана структурная схема подключения через БЛОК-WA (ver.E)

Рисунок 3. Структурная схема подключения через БЛОК-WA (ver.E)



4.8.2 В случае подключения дополнительного оборудования при использовании в системе ПКУ-W1 (ver 1.0) необходимость в БЛОК-WA (ver.E) отпадает, так как в ПКУ-W1 (ver 1.0) предусмотрены контакты для подключения дополнительного оборудования. Подключение, логика работы тепловентилятора с дополнительным оборудованием описаны в паспорте на ПКУ-W1 (ver 1.0). На рисунке 4 показана структурная схема подключения групп тепловентиляторов через ПКУ-W1 (ver 1.0).

Рисунок 4. Структурная схема подключения через ПКУ-W1 (ver 1.0)



4.8.3 Узел терморегулирования (клапан с электроприводом и насос) можно подключить напрямую к пульту HL10, кроме случаев, указанных в п. 4.7.1 или отсутствия в системе термостата защиты от замораживания (см. п. 7.7.2).

4.8.4 Элементы автоматического регулирования (узел терморегулирования и т.д.) должны быть предусмотрены в проекте и установлены монтажной организацией (в комплект поставок могут быть включены по специальному заказу).



5 УКАЗАНИЕ МЕР БЕЗОПАСНОСТИ

При эксплуатации электроприборов с целью снижения риска возгорания, поражения током и травм всегда должны соблюдаться следующие базовые меры предосторожности:

5.1 Работы по установке, обслуживанию и подключению должны проводиться квалифицированными специалистами в соответствии с установленными нормами и стандартами «Правил технической эксплуатации электроустановок потребителей» (утверждены приказом Минэнерго от 13.01.2003 г.) и «Правил по охране труда при эксплуатации электроустановок» (утверждены приказом Министерства труда и социальной защиты РФ от 24.07.2013 г. № 328н).

5.2 Запрещается эксплуатация тепловентиляторов без заземления. Использовать нулевой провод в качестве заземления запрещается. Болт заземления находится внутри корпуса и соединен на заводе-изготовителе проводом с соответствующей клеммой входной клеммной колодки.

5.3 Запрещается эксплуатация тепловентиляторов при температуре воды выше 95°C.

5.4 Запрещается эксплуатировать изделие в отсутствие персонала, в частности, в автоматизированных или иных помещениях (шахты, тоннели, и т.д.).

5.5 Внутри тепловентиляторов установлен нагревательный элемент. Во время эксплуатации корпус изделия может нагреваться. Во избежание ожогов рекомендуется с осторожностью приближаться к работающему изделию.

5.6 Не оставляйте без присмотра детей или людей со сложностями в передвижении вблизи работающего тепловентилятора.

5.7 В случае неисправности отключите изделие от питания, и прежде, чем снова его эксплуатировать, убедитесь в том, что квалифицированным специалистом были проведены его полная диагностика и обслуживание/ремонт.

5.8 Данный тепловентилятор предназначен для использования только в помещении.

5.9 Запрещается проводить работы по обслуживанию на работающем тепловентиляторе, в том числе с трактом теплоносителя под давлением.

5.10 Во избежание замораживания теплообменника при аварийном перекрытии горячей воды в зимнее время необходимо слить воду из теплообменника, открыв сливные краны, предусмотренные в системе.

5.11 После выключения пультом управления, тепловентилятор остается в «режиме ожидания». Для полного отключения необходимо обесточить тепловентилятор на силовом щите потребителя.

5.12 Не вставляйте и не допускайте попадания инородных предметов в воздухозаборное или воздуховыпускное отверстие тепловентилятора, так как это может привести к поражению электрическим током, возгоранию или повреждению изделия.

5.13 Не закрывайте и не блокируйте воздухозаборное или воздуховыпускное отверстия тепловентилятора, так как это может привести к перегреву внутренних компонентов изделия и как следствие увеличить риск возгорания.

5.14 В любом электрооборудовании существует риск возникновения внутренних искр. Не устанавливайте тепловентилятор вблизи находящихся в воздухе летучих веществ или легко воспламеняющихся соединений, в связи с риском возникновения пожара или взрыва.

5.15 Допустима эксплуатация только в соответствии с данным паспортом. Любое другое использование изделия отличное от рекомендованного производителем может стать причиной возгорания, поражения электрическим током или травм.

6 КОМПЛЕКТНОСТЬ

№ п/п	Наименование	Кол-во
6.1	Тепловентилятор	1 шт.
6.2	Кронштейн – ответная часть – крепеж	1 компл.
6.3	Пульт управления HL10	1 шт.
6.4	Паспорт	1 шт.
Отдельно поставочные единицы по согласованию с заказчиком (опции)		
	БЛОК-WA (ver.E) или ПКУ-W1 (ver 1.0)	
	Узел терморегулирования	
	Двухходовой клапан с электроприводом	
	Термостат защиты от замораживания	
	Гибкие гофрированные патрубки	

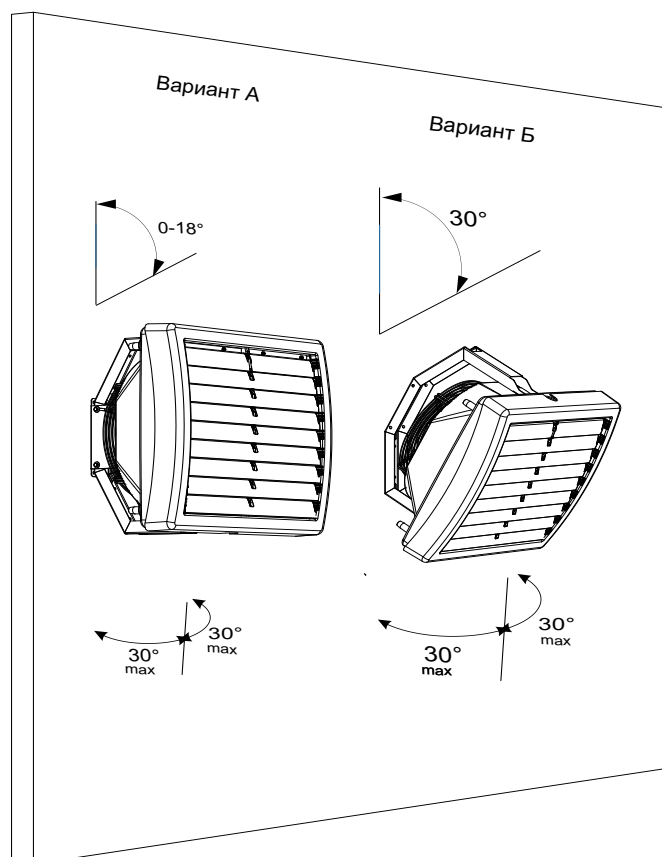
7 ТРЕБОВАНИЯ К УСТАНОВКЕ И ПОДКЛЮЧЕНИЮ

7.1 При установке, монтаже и запуске в эксплуатацию необходимо соблюдать меры безопасности указанные в разделе 5.

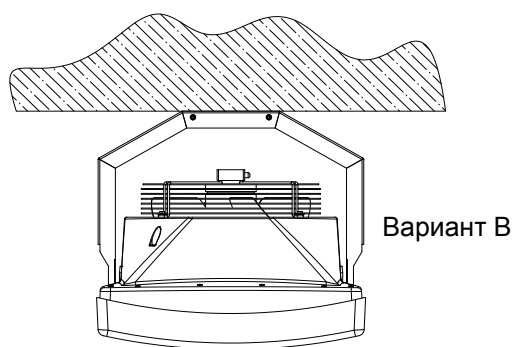
7.2 Установка тепловентилятора

7.2.1 Тепловентиляторы устанавливаются как на вертикальных стенах (балках), так и могут крепиться к потолочным конструкциям (струя вертикально вниз). Тепловентилятор крепится к конструкции с помощью кронштейна (см. рисунок 12). В случае использования кронштейнов отличных от поставляемых заводом-изготовителем или другого вида крепежа, необходимо обеспечить минимально допустимое расстояние между корпусом тепловентилятора и потолком (стеной) – 300 мм.

Вертикальная установка



Горизонтальная установка



Вариант А – Вертикальная установка тепловентилятора с ответной частью и регулируемым углом наклона от 0° до 18° и возможностью поворота по горизонтали на максимальный угол 30°.

Вариант Б – Вертикальная установка тепловентилятора без ответной части с фиксированным углом наклона 30° и возможностью поворота по горизонтали на максимальный угол 30°.

Вариант В – Горизонтальная установка тепловентилятора без ответной части с фиксированными углами наклона как по вертикали, так и по горизонтали.

7.3 Подключение тепловентиляторов к электрической сети

7.3.1 Питание тепловентиляторов осуществляется от однофазной электрической сети **220В~50Гц**.

7.3.2 Подключение к электрической сети осуществляется через автоматический выключатель в соответствии с «Правилами эксплуатации электроустановок». Номинальный ток автоматического выключателя и сечение подводимых медных проводов следует выбирать в соответствии с таблицей 2. При подключении группы тепловентиляторов по схемам, указанным на рисунках 5, 5.1, 6, 6.1 и 7 номинальный ток автоматического выключателя выбирается исходя из суммарного максимального тока (см. таблицу 2) подключаемых тепловентиляторов группы. В группе должны быть тепловентиляторы одной модели. Количество тепловентиляторов в группе, подключаемых по схемам 5, 5.1, 6, 6.1, должно быть не более указанного в графе «Количество тепловентиляторов, подключаемых к одному пульту» таблицы 1. Максимальное количество тепловентиляторов в группе, подключаемых по схеме на рисунке 7 через ПКУ-W1 (ver 1.0), рассчитывается по формуле

$$n = \frac{9}{I_{\max}}$$

где I_{\max} - максимальный ток тепловентилятора группы по таблице 1, А.

Таблица 2. Номинальные токи автоматических выключателей и сечение медных проводов подводящих кабелей.

Модель	Максимальный ток при номинальном напряжении, А	Параметры питающей сети	Номинальный ток автоматического выключателя	Кабель
16M3W1	0,4	220/50	6 А	3x1,5 мм ²
19M3,5W1	0,6			
23M4W1	1,0			
32M3,5W2	0,6			
39M4W2	1,0			
48M4W3	1,0			
42M4W1	0,9			
75M4W2				
95M4W3				
110M4W4				
60M5W1	2,0			
100M5W2				
126M5W3				
142M5W4				

Примечание – рекомендуем использовать кабели с многопроволочными жилами

7.3.3 Подключение тепловентилятора к однофазной сети 220В/50Гц осуществляется кабелем 3x1,5мм² к клеммной колодке вентилятора. Для этого необходимо:

– открутить два винта и снять крышку клеммной коробки;

– завести кабель через гермоввод и подключить в три нижние крайние левые клеммы в последовательности PE–L–N слева направо (в соответствии с электрической схемой);

– закрыть крышку клеммной коробки.

7.4 Подключение пульта управления НЛ10

7.4.1 Пульт управления подключен кабелем управления к тепловентилятору на заводе-изготовителе. В случае подключения пульта управления самостоятельно, необходимо:

– обесточить тепловентилятор;

– разобрать пульт (см. инструкцию на пульт)

– подключить пятижильный кабель к пульту управления в соответствии с цветовой маркировкой проводов кабеля управления и клеммной колодки пульта (см. рисунки 13 и 14);

– закрепить пульт на стене, совместить фиксаторы в верхней части крышки с вырезами на корпусе.

7.4.2 Для подключения двух тепловентиляторов к одному пульту управления необходимо руководствоваться схемой на рисунке 5 и 5.1. Для подключения более двух тепловентиляторов - схема на рисунке 6 и 6.1.

Рисунок 5. Схема подключения двух тепловентиляторов к одному пульту управления HL10 без БЛОК-WA (ver.E).

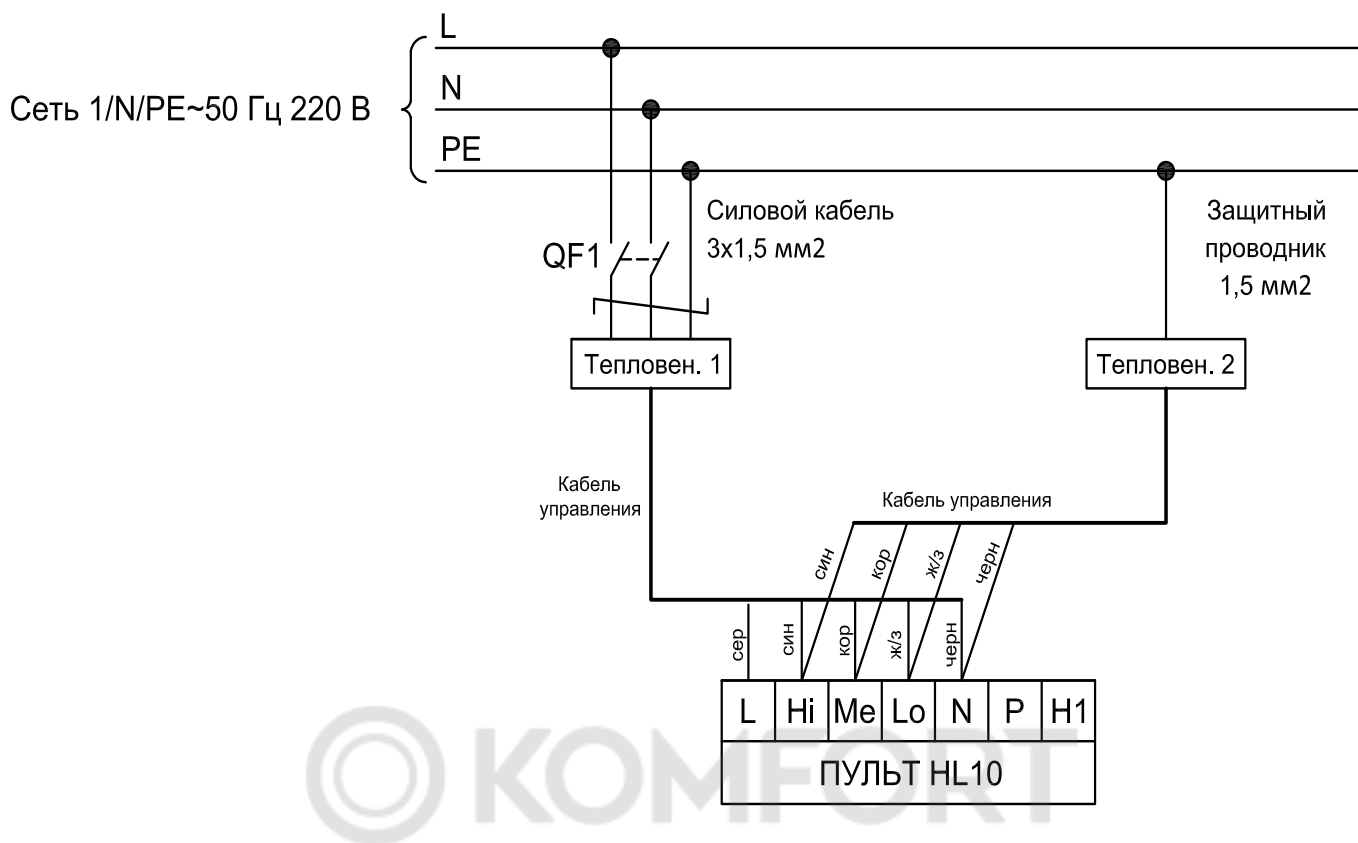


Рисунок 5.1. Схема подключения двух тепловентиляторов к одному пульту управления HL10 с помощью БЛОК-WA (ver.E).

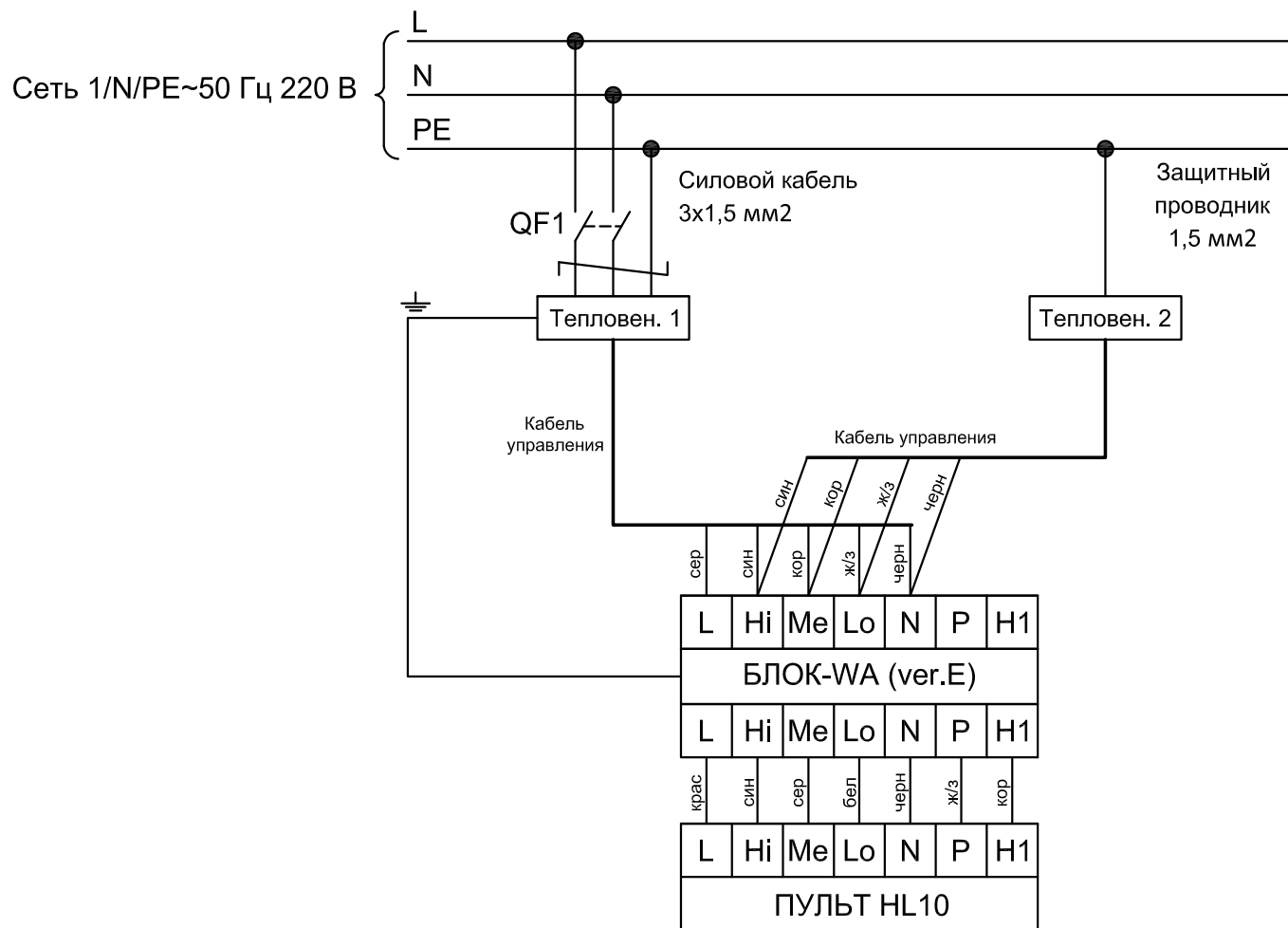


Рисунок 6. Схема подключения более двух тепловентиляторов к одному пульту управления HL10 без БЛОК-WA (ver.E).

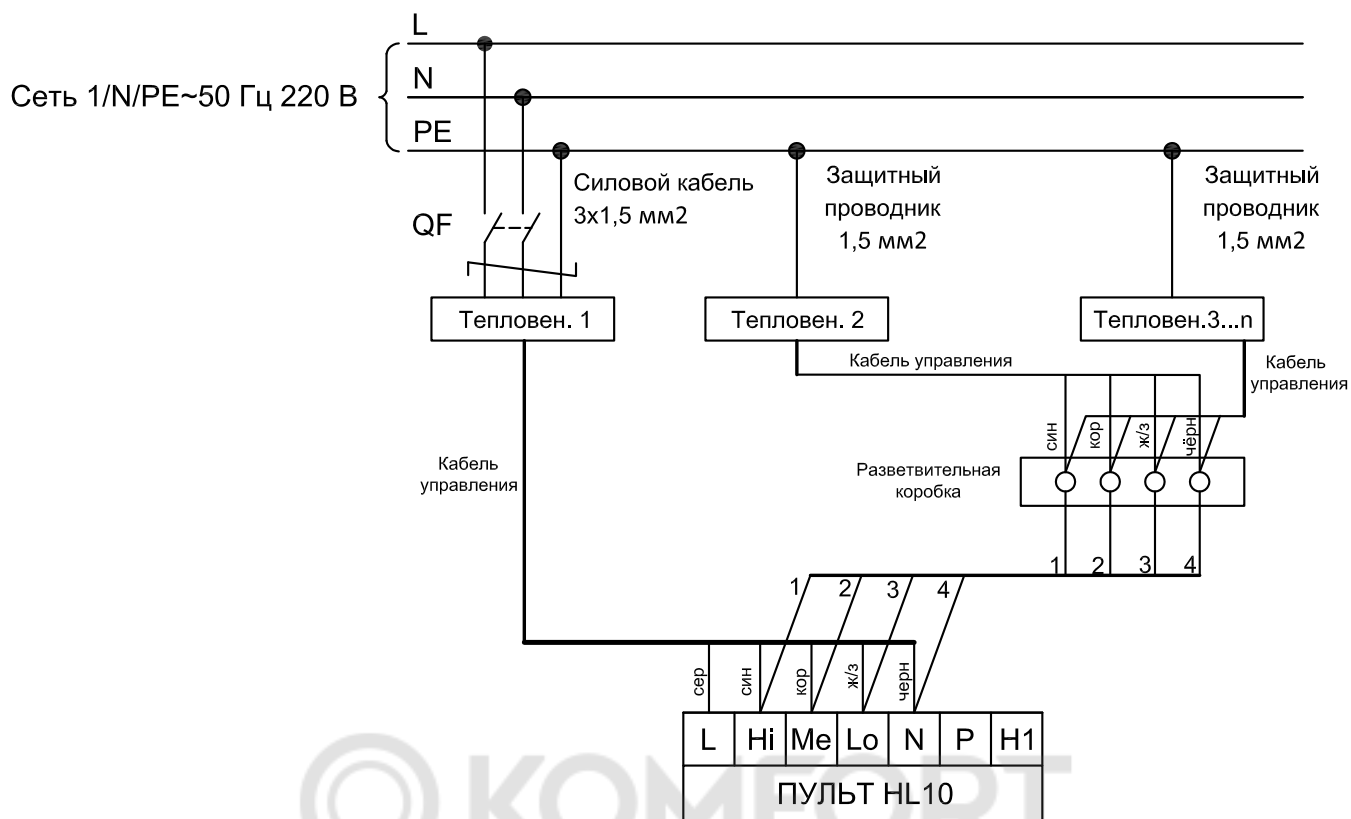


Рисунок 6.1. Схема подключения более двух тепловентиляторов к одному пульту управления HL10 с помощью БЛОК-WA (ver.E)

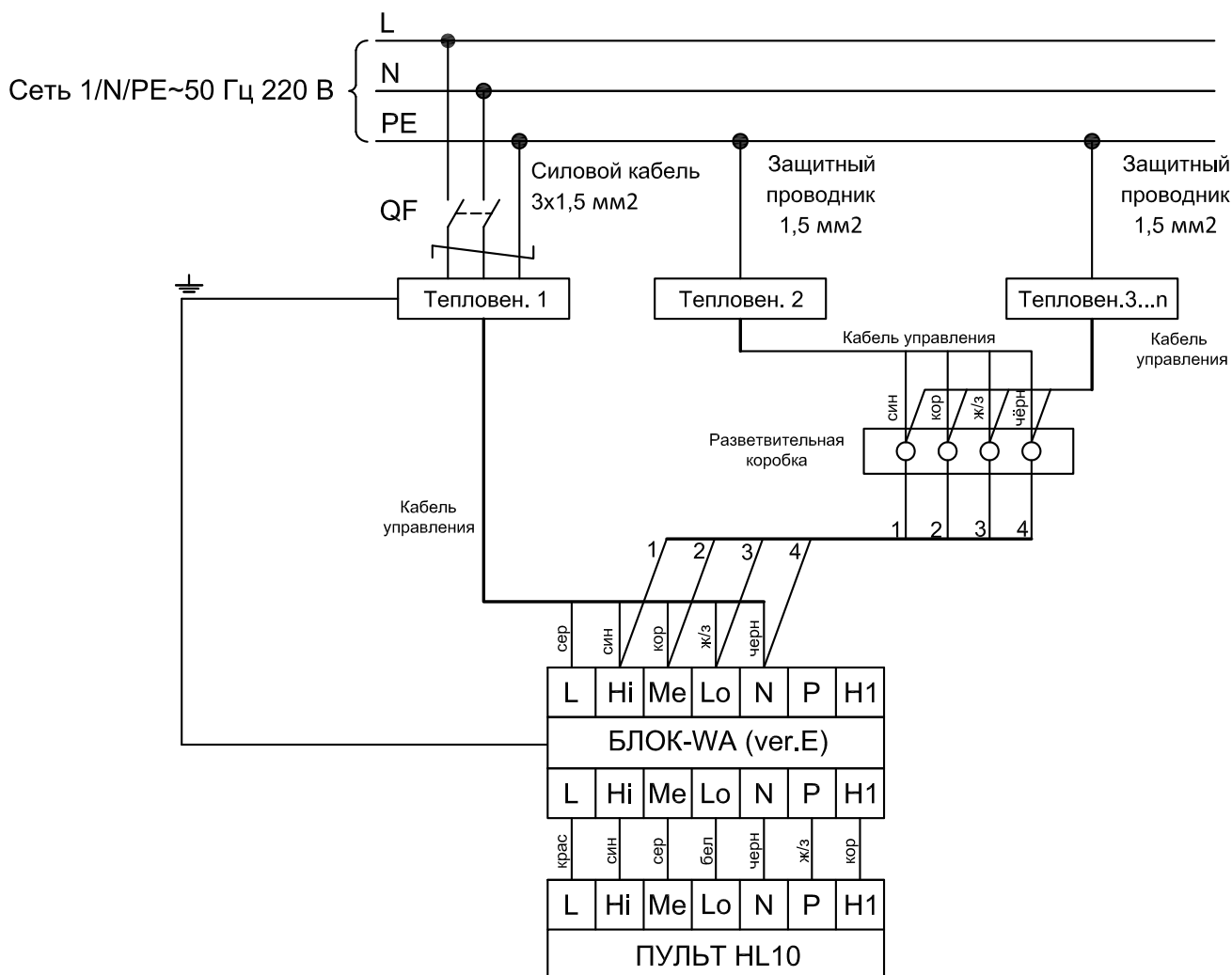
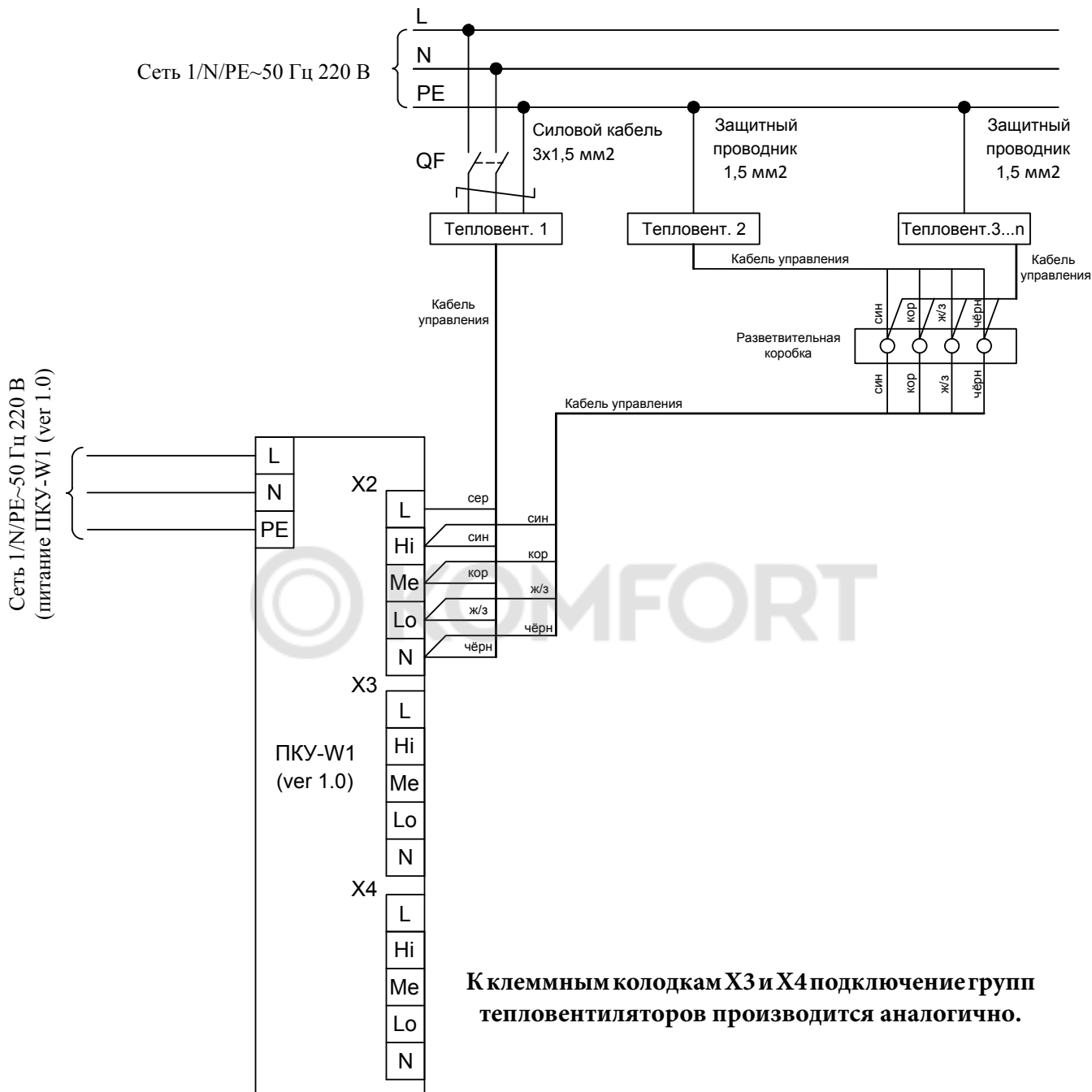


Рисунок 7. Схема подключения одной группы тепловентиляторов к ПКУ-W1 (ver 1.0)



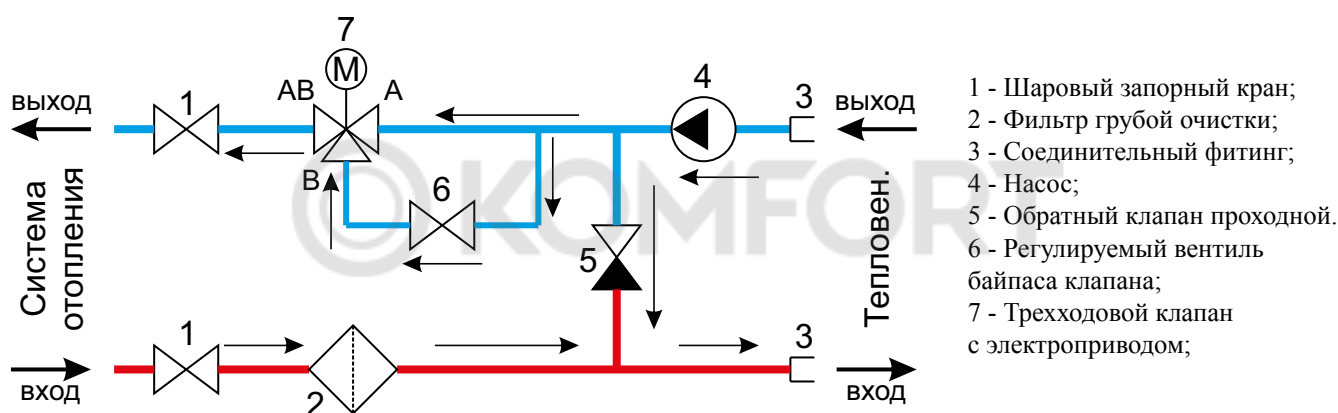
7.5 Подключение тепловентилятора к тепловой сети

7.5.1 Подключение тепловентилятора к тепловой сети должно осуществляться посредством гибких гофрированных патрубков из нержавеющей стали (опция) или гибкой подводки любого другого типа (уплотнение только по торцу), в противном случае возможно повреждение коллекторов. Не прикладывать чрезмерных усилий при затяжке резьбовых соединений трубопроводов, т.к. это может вызвать повреждение коллекторов.

7.5.2 Для поддержания заданной температуры воздуха на выходе из тепловентилятора, необходимо установить узел терморегулирования (опция). Подробное описание изложено в паспорте на узлы терморегулирования. Применяют две схемы терморегулирования: качественную и количественную.

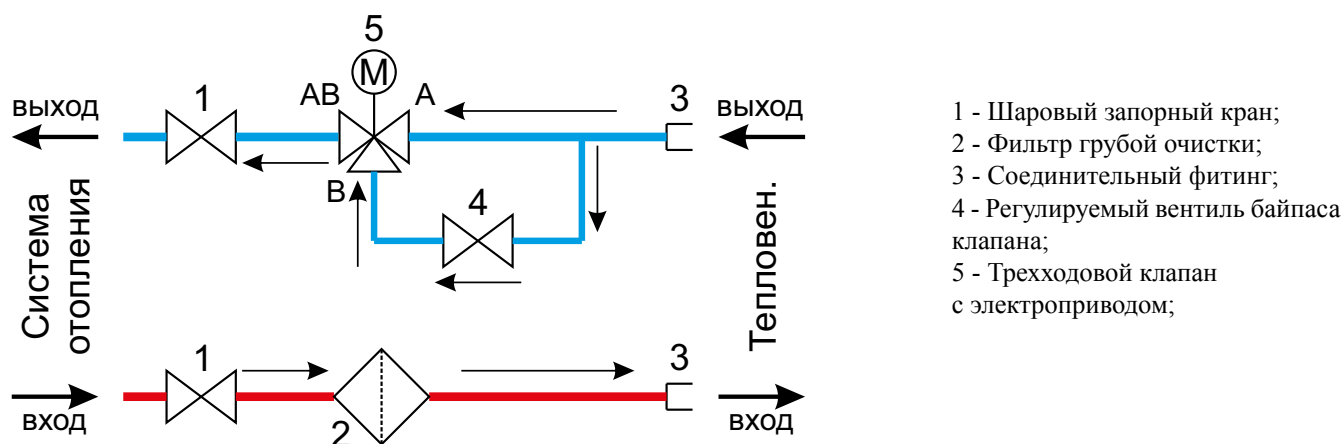
– В качественной схеме (рисунок 8) терморегулирования (смешения) обязательным элементом является циркуляционный насос. Принцип работы такого узла заключается в следующем: температура теплоносителя регулируется смешением жидкости, поступающей из сети, с отработанной, поступающей из теплообменника через обратный клапан. Соотношение этих расходов регулируется трехходовым клапаном с электроприводом, в зависимости от температуры приточного воздуха на выходе из теплообменника. Качественная схема позволяет поддерживать температуру нагретого воздуха близко к постоянной заданной величине. Температура обратной воды также близка к требуемой. Циркуляционный насос обеспечивает постоянный расход и скорость движения теплоносителя по трубкам теплообменника. При правильном выборе всех элементов это обеспечивает удержание скорости воды в трубках на уровне не менее 0,2 м/с, чем исключается замерзание воды. В системах с малой разницей давлений между прямой и обратной ветвями (ориентировочно менее 40 кПа) насос будет способствовать повышению расхода теплоносителя через теплообменник и систему.

Рисунок 8. Схема узла терморегулирования с трехходовым регулирующим клапаном и насосом.



– В количественной схеме (рисунок 9) терморегулирования насос отсутствует. Трехходовой клапан по команде термостата просто открывает и перекрывает основной поток воды через теплообменник. При этом обратная вода, равно как и нагретый воздух имеют переменную температуру. Рекомендуется использовать данную схему при $\Delta P \geq 40$ кПа

Рисунок 9. Схема узла терморегулирования с трехходовым регулирующим клапаном.



7.5.3 Остывание воды в трубках при закрывшемся клапане в сочетании с низкой температурой наружного воздуха может привести к замерзанию. Для исключения этой опасности узел терморегулирования имеет специальный байпас, который настраивается на постоянный проход воды даже при полностью закрытом клапане.

7.5.4 При отсутствии узла терморегулирования необходимо наличие шаровых запорных кранов и фильтра грубой очистки. Для пуска/наладки тепловентилятора прямая и обратная магистраль сети должны быть оснащены термометрами и манометрами.

7.5.5 Порядок подключения:

- температура в помещении должна быть выше 0°C ;
- установить и закрепить тепловентилятор согласно п.7.2;
- подключить гибкую подводку к патрубкам теплообменника;
- заполнить систему водой и выпустить воздух из основной магистрали.

7.5.6 Требуемый расход воды устанавливают балансирующим вентилем на прямой магистрали перед узлом терморегулирования (на схемах не показан).

7.5.7 При аварийном отключении теплоснабжения на срок, опасный в плане замораживания теплоносителя, следует закрыть запорные краны и открыть все сливные краны.

7.6 Подключение дополнительных устройств

7.6.1 Подключения дополнительных устройств к тепловентилятору через БЛОК-WA (ver.E) описаны в паспорте на БЛОК-WA (ver.E).

7.6.2 Узел терморегулирования может быть подключен без БЛОК-WA (ver.E) к пульту управления HL10 при условии отсутствия термостата защиты от замораживания (ТЗЗ). На рисунке 10 показана схема подключения клапана с электроприводом и насоса на примере узлов терморегулирования (УТ-КЭВ-4; УТ-КЭВ-6,3; УТ-КЭВ-21 или УТ-КЭВ-4Н; УТ-КЭВ-6,3Н; УТ-КЭВ-21Н). С подробным описанием можно ознакомиться в паспорте на узел терморегулирование.

7.6.3 Насос с напряжением питания 220В/50Гц и током нагрузки не более 2А может быть подключен к пульту управления HL10 при условии отсутствия термостата защиты от замораживания по схеме на рисунке 11.

Рисунок 10. Схема подключения узла терморегулирования при условии отсутствия термостата защиты от замораживания

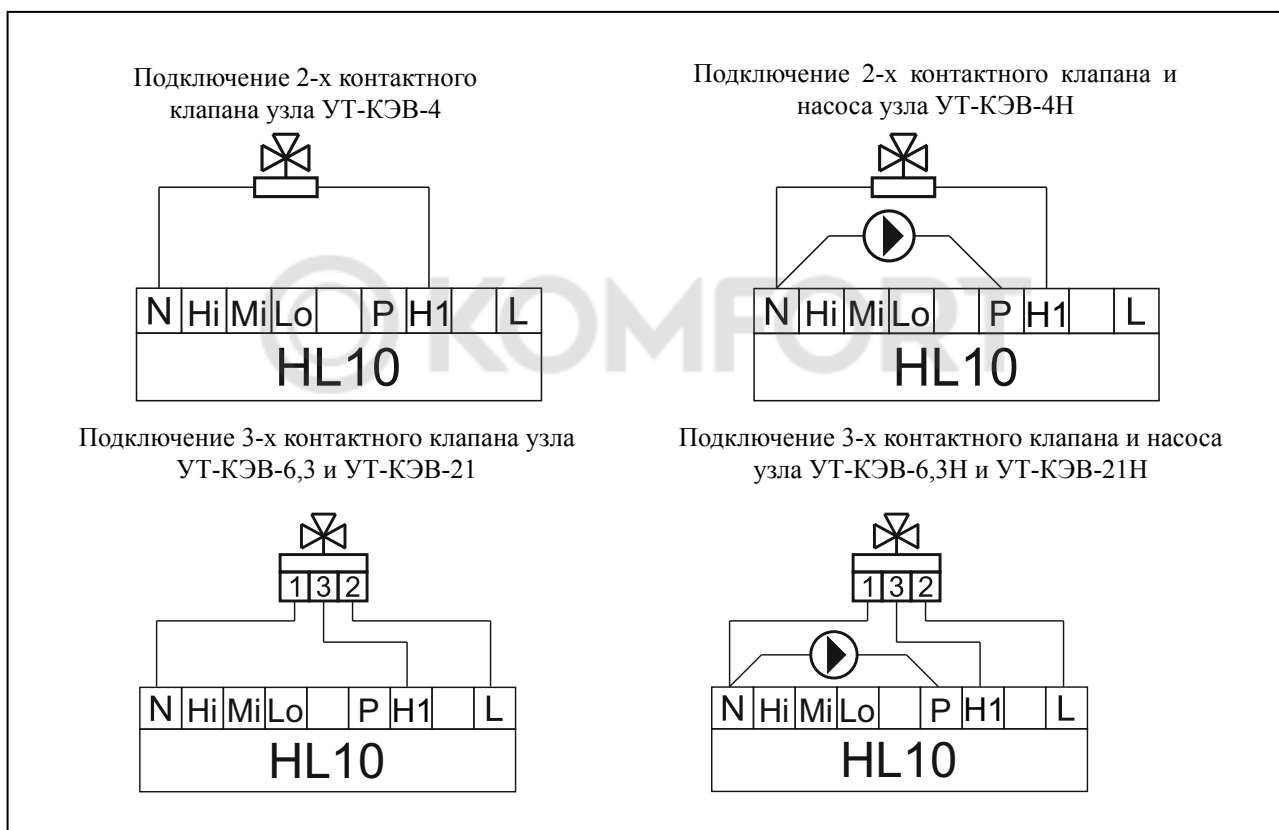
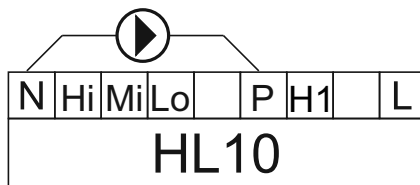


Рисунок 11. Схема подключения насоса при условии отсутствия термостата защиты от замораживания



7.7 Ввод тепловентилятора в эксплуатацию

7.7.1 При вводе тепловентилятора в эксплуатацию необходимо:

- убедиться в отсутствии препятствий для всасывания воздуха;
- проверить напряжение питания;
- при первой пусконаладке, а также после слива теплоносителя из системы требуется принятие мер по заполнению системы водой. Следует помнить, что непринятие мер по выпуску воздуха из теплообменника может привести к образованию воздушных пробок с последующим замерзанием теплоносителя и разрывом труб;
- при пусконаладочных испытаниях тепловентилятора необходимо убедиться в том, что расход теплоносителя через каждый тепловентилятор должен быть не менее проектного, в противном случае необходима установка насоса.
- заполнить свидетельство о пусконаладочных испытаниях п. 14 настоящего паспорта при первом подключении.

8 ТЕХНИЧЕСКОЕ ОБСЛУЖИВАНИЕ

8.1 Эксплуатация и техническое обслуживание тепловентилятора должно осуществляться квалифицированным специалистом при этом необходимо соблюдать меры безопасности указанные в разделе 5.

8.2 Для обеспечения надежной и эффективной работы тепловентилятора, повышения его долговечности необходим правильный и регулярный технический уход. Все виды технического обслуживания проводятся по графику вне зависимости от технического состояния тепловентилятора. Уменьшать установленный объем и изменять периодичность технического обслуживания не допускается.

8.3 Устанавливаются следующие виды технического обслуживания тепловентилятора, с момента ввода изделия в эксплуатацию:

- Техническое обслуживание №1 (ТО-1), через 150-170 ч;
- Техническое обслуживание №2 (ТО-2), через 600-650 ч;
- Техническое обслуживание №3 (ТО-3), через 2500-2600 ч. но не реже 1 раза в год;
- Техническое обслуживание №4 (ТО-4), через 5000-5200 ч. но не реже 1 раза в 2 года.

Примечание – количество часов реальной работы тепловентилятора.

8.4 При ТО-1 производятся:

- внешний осмотр с целью выявления механических повреждений;
- проверка надежности заземления изделия;
- проверка наличия воздуха в системе (при необходимости удаление);
- проверка отсутствия протечек воды.

8.5 При ТО-2 производятся:

- ТО-1;
- проверка сопротивления изоляции тепловентилятора;
- проверка тока потребления электродвигателя тепловентилятора;
- проверка уровня вибрации и шума органолептическим методом.

8.6 При ТО-3 производятся:

- ТО-2;
- очистка наружной поверхности теплообменника пылесосом или продувка струей воздуха.
- очистка вентилятора от загрязнений;
- проверка состояния и крепления вентилятора;
- очистка водяного фильтра в системе подачи горячей воды.

8.7 При ТО-4 производятся:

- ТО-3;
- промывка внутренней поверхности теплообменника 10%-ным раствором NaOH.

8.8 Предприятие потребитель должно вести учет технического обслуживания по форме, приведенной в таблице 3.

Таблица 3. Учет технического обслуживания

Дата	Количество часов работы с начала эксплуатации	Вид технического обслуживания	Замечания о техническом состоянии изделия	Должность, фамилия, подпись ответственного лица

9 ПРАВИЛА ХРАНЕНИЯ И ТРАНСПОРТИРОВАНИЯ

9.1 Не допускаются механические повреждения корпуса.

9.2 Не допускается попадание атмосферных осадков

9.3 Тепловентиляторы упакованы в коробки из гофрокартона с фирменным логотипом компании и могут транспортироваться всеми видами крытого транспорта при температуре от минус 50 до плюс 50°C и относительной влажности не более 80% (при температуре 25°C).

9.4 Тепловентиляторы транспортируют в соответствии с правилами, действующими на каждом виде транспорта. При транспортировании необходимо соблюдать манипуляционные знаки, указанные на упаковке и исключить возможные удары и перемещения внутри транспортного средства.

9.5 Допускается транспортирование тепловентиляторов в универсальных контейнерах по ГОСТ 18477 по согласованию сторон.

9.6 Тепловентиляторы должны храниться в упаковке изготовителя в отапливаемом помещении от минус 50 до плюс 50°C и относительной влажности не более 80% (при температуре 25°C).

ВНИМАНИЕ! ПОСЛЕ ТРАНСПОРТИРОВАНИЯ ИЗДЕЛИЯ ПРИ ОТРИЦАТЕЛЬНЫХ ТЕМПЕРАТУРАХ, СЛЕДУЕТ ВЫДЕРЖАТЬ ИЗДЕЛИЕ В ПОМЕЩЕНИИ, ГДЕ ПРЕДПОЛАГАЕТСЯ ЕГО ЭКСПЛУАТАЦИЯ, БЕЗ ВКЛЮЧЕНИЯ В СЕТЬ НЕ МЕНЕЕ 2 ЧАСОВ.

10 СВЕДЕНИЯ ОБ УТИЛИЗАЦИИ

10.1 В случае непригодности тепловентилятора для использования или эксплуатации после окончания установленного срока службы производится его утилизация. **Использование непригодного тепловентилятора ЗАПРЕЩЕНО!**

10.2 Утилизация тепловентилятора после окончания срока эксплуатации не требует специальных мер безопасности и не представляет опасности для жизни, здоровья людей и окружающей среды. Изношенные тепловентиляторы сдаются в пункты вторсырья.

11 ВОЗМОЖНЫЕ НЕИСПРАВНОСТИ И СПОСОБЫ ИХ УСТРАНЕНИЯ

11.1 В эксплуатации по различным причинам могут возникать неисправности изделия, нарушающие его нормальную работу. В таблице 4 рассмотрены наиболее характерные неисправности, возникавшие при эксплуатации данного изделия.

11.2 Все работы по отысканию и устранению неисправностей в электрических цепях изделия следует выполнять, соблюдая требование правил техники безопасности (раздел 5).

Таблица 4. Возможные неисправности

Характер неисправности и ее внешнее проявление	Вероятная причина	Способ устранения
Тепловентилятор не включается	Отсутствует напряжение в сети.	Проверить напряжение по фазам.
	Расстояние и угол от дистанционного пульта до инфракрасного приемного устройства на выносном пульте превышает допустимые значения	Изменить расстояние и угол до инфракрасного приемного устройства на выносном пульте.
	Разряжены или отсутствуют элементы питания дистанционного пульта управления	Заменить или вставить элементы питания в дистанционный пульт управления.
	Неисправен пульт управления (HL10)	Проверить пульт управления по инструкции, находящийся в упаковке пульта управления.
Недостаточный подогрев воздуха при прохождении через тепловентилятор ($\Delta T_{\text{возд}}$ меньше нормированного в таблице 2)	Заниженный расход воды из-за недостаточной разности давлений в прямой и обратной магистрали	Принять меры для повышения разности давлений на тепловом пункте или в котельной Установить циркуляционный насос
	Воздушные пробки	Принять меры по выпуску воздуха из основной магистрали.
	Низкая температура воды	Принять меры к повышению температуры воды до расчётной.
	Заниженный расход воды из-за сильного загрязнения водяного тракта воздухоподогревателя	Принять меры к очистке водяного тракта воздухоподогревателя. Очистить водяной фильтр.

12 ГАРАНТИЙНЫЕ ОБЯЗАТЕЛЬСТВА

12.1 Предприятие-изготовитель гарантирует надежную и бесперебойную работу тепловентилятора в течение 24 месяцев со дня ввода в эксплуатацию, но не более 30 месяцев со дня продажи конечному потребителю.

12.2 Если какая-либо деталь выйдет из строя по причине дефекта материала или изготовления она будет бесплатно отремонтирована или заменена АО «НПО «Тепломаш».

12.3 На тепловентиляторы распространяется гарантия от сквозной коррозии. Если какая-либо часть корпуса тепловентилятора подверглась сквозной коррозии, то поврежденная часть будет бесплатно отремонтирована или заменена. Термин «сквозная коррозия» означает наличие в корпусе сквозного отверстия, возникшего в результате коррозии корпуса снаружи или изнутри по причине исходного дефекта материала или изготовления.

12.4 АО «НПО «Тепломаш» не несет ответственности, если необходимость ремонта или замены детали была вызвана одним из следующих факторов:

- внешним повреждением тепловентилятора (вмятины, трещины и прочие повреждения, нанесённые извне);
- несоблюдением всех рекомендаций и предписаний завода-изготовителя, относящихся к монтажу, подключению, применению и эксплуатации, приведенных в данном паспорте;
- использованием при монтаже, подключении, наладке и эксплуатации элементов, и компонентов, не рекомендованных производителем;
- несанкционированными производителем переделками или изменением конструкции оборудования;
- эксплуатационным износом деталей при неправильной эксплуатации.
- непроведением регулярного технического обслуживания тепловентиляторов с момента приёмки их в эксплуатацию.

12.5 Техническое обслуживание тепловентилятора должно осуществляться в соответствии с разделом 8 настоящего паспорта. Проведение технического обслуживания может осуществляться только специально подготовленным персоналом. Результаты технического обслуживания на продукцию отмечаются в таблице по форме производителя и заполняются уполномоченным специалистом.

12.6 Паспорт подлежит сохранению в течение всего срока действия гарантийных обязательств.

12.7 Производитель не осуществляет проведение регулярного технического обслуживания за свой счёт и так же не оплачивает проведение обслуживания сторонними организациями.

12.8 В случае выхода изделия из строя в период гарантийного срока предприятие-изготовитель принимает претензии только при получении от заказчика технически обоснованного акта с указанием характера неисправности, назначения помещения, условий эксплуатации и заполненного свидетельства о пусконаладочных испытаниях или свидетельства о подключении. Бланк акта по форме изготовителя можно взять с сайта <http://www.teplomash.ru/support/garantija> в разделе поддержка.

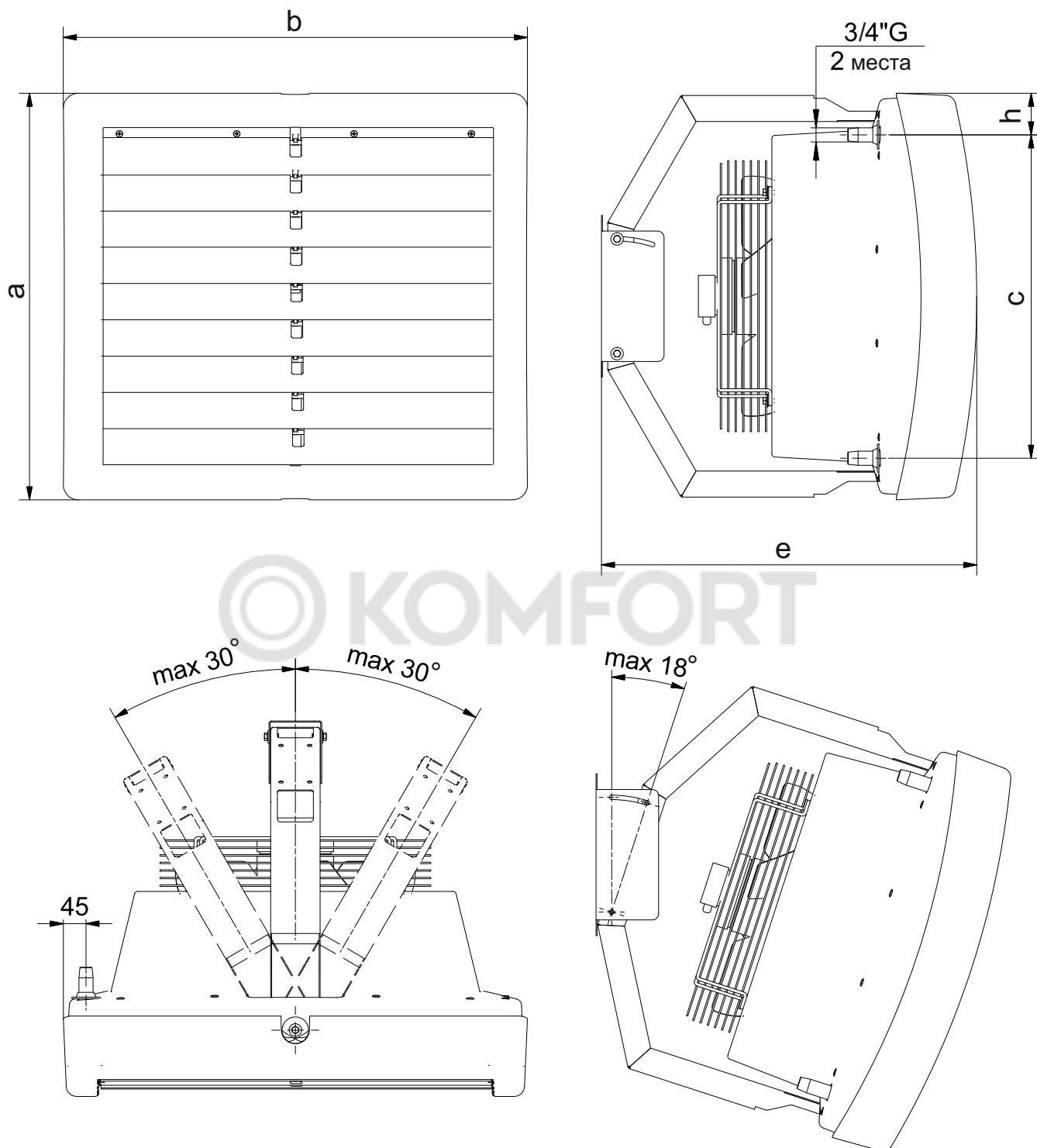
12.9 Гарантийный (по предъявлению паспорта на изделие со штампом завода-изготовителя) и послегарантийный ремонт тепловентилятора осуществляется на заводе-изготовителе.

12.10 Гарантия не предусматривает ответственность АО «НПО «Тепломаш» за потерянное время, причиненное неудобство, потерю мобильности или какой-либо иной ущерб, причиненный Вам (или другим лицам) в результате дефекта, на который распространяется гарантийное обязательство, либо ущерб, являющегося следствием этого дефекта.

**РЕКЛАМАЦИИ БЕЗ ТЕХНИЧЕСКОГО АКТА И ПАСПОРТА
НА ИЗДЕЛИЕ С ЗАПОЛНЕННЫМ СВИДЕТЕЛЬСТВОМ
О ПОДКЛЮЧЕНИИ НЕ ПРИНИМАЮТСЯ!**

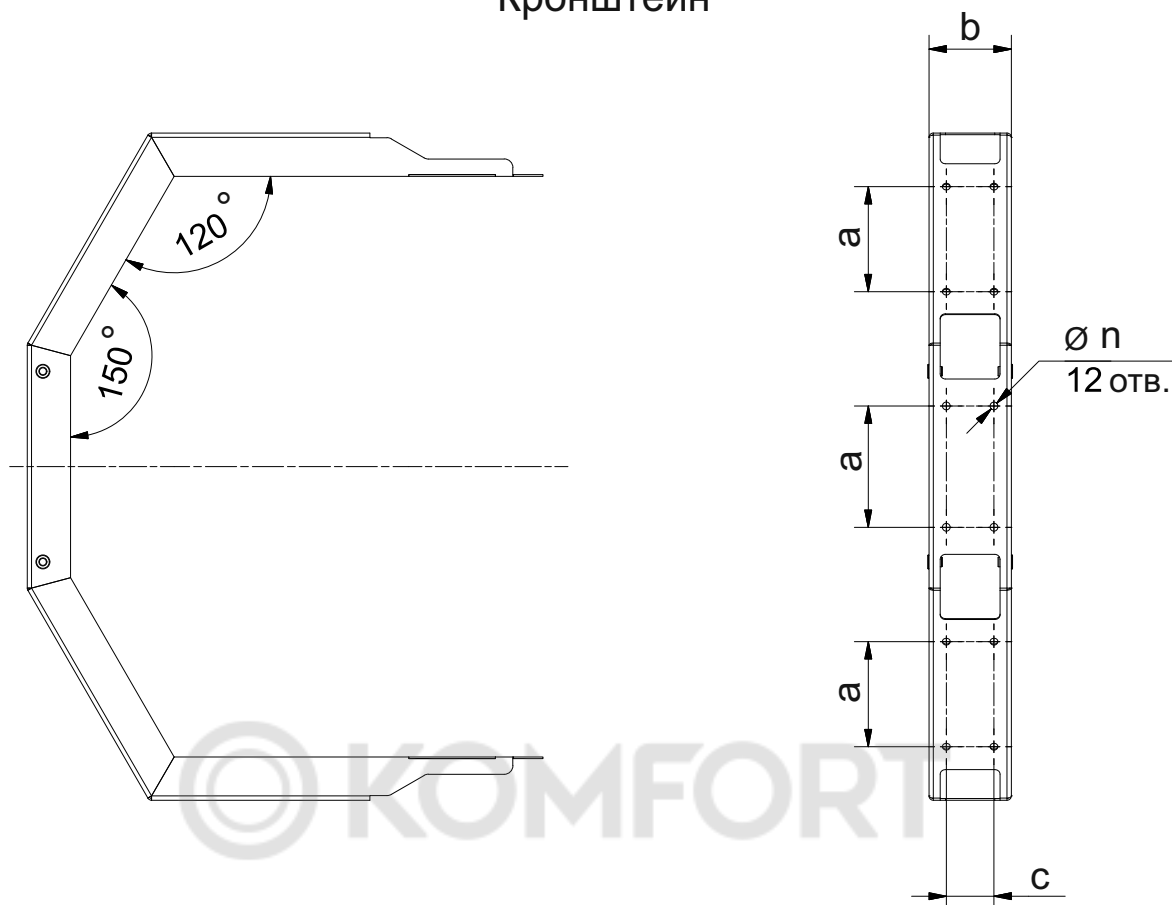
Гарантийный и послегарантийный ремонт осуществляется по адресу:
195279, Санкт-Петербург, шоссе Революции, 90
Тел. (812) 301-99-40, тел./факс (812) 327-63-82
Сервис-центр: (812) 493-35-98

Рисунок 12. Габаритные и присоединительные размеры

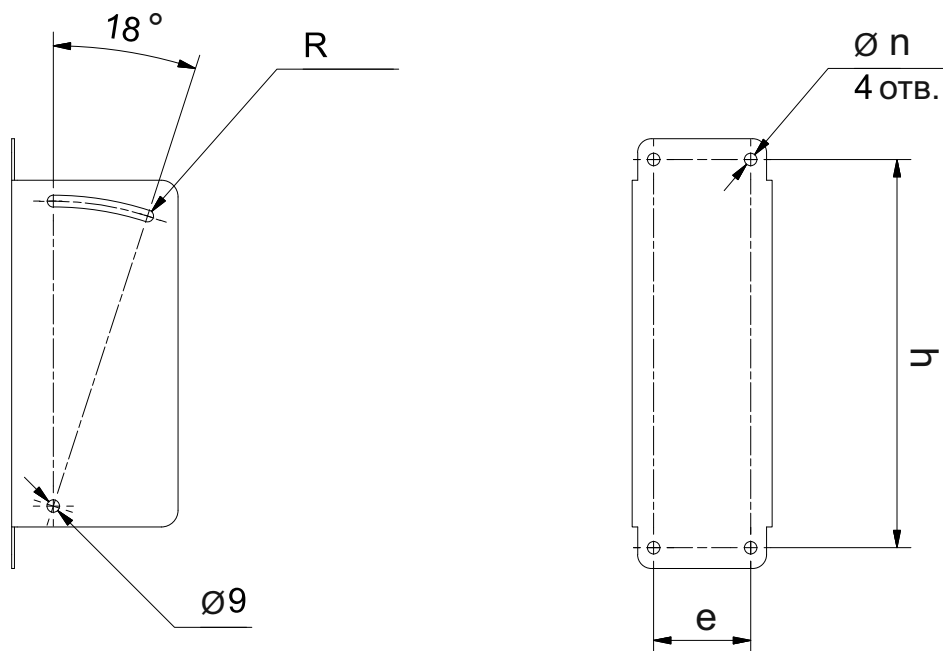


МОДЕЛЬ	a	b	c	e	h
КЭВ-16М3W1, КЭВ-19М3,5W1, КЭВ-23М4W1, КЭВ-32М3,5W2, КЭВ-39М4W2, КЭВ-48М4W3	575	635	420	675	75
КЭВ-60М5W1, КЭВ-100М5W2, КЭВ-126М5W3, КЭВ-142М5W4, КЭВ-42М4W1, КЭВ-75М4W2, КЭВ-95М4W3, КЭВ-110М4W4	780	890	620	820	80

Кронштейн



Ответная часть



МОДЕЛЬ	a	b	c	n	R	h	e
КЭВ-16М3W1, КЭВ-19М3,5W1, КЭВ-23М4W1, КЭВ-32М3,5W2, КЭВ-39М4W2, КЭВ-48М4W3	130	85	60	7	4,5	215	60
КЭВ-60М5W1, КЭВ-100М5W2, КЭВ-126М5W3, КЭВ-142М5W4, КЭВ-42М4W1, КЭВ-75М4W2, КЭВ-95М4W3, КЭВ-110М4W4	140	95	55	9	4,25	280	70

Рисунок 13. Электрические схемы тепловентиляторов 23M4W1, 16M3W1, 110M4W4

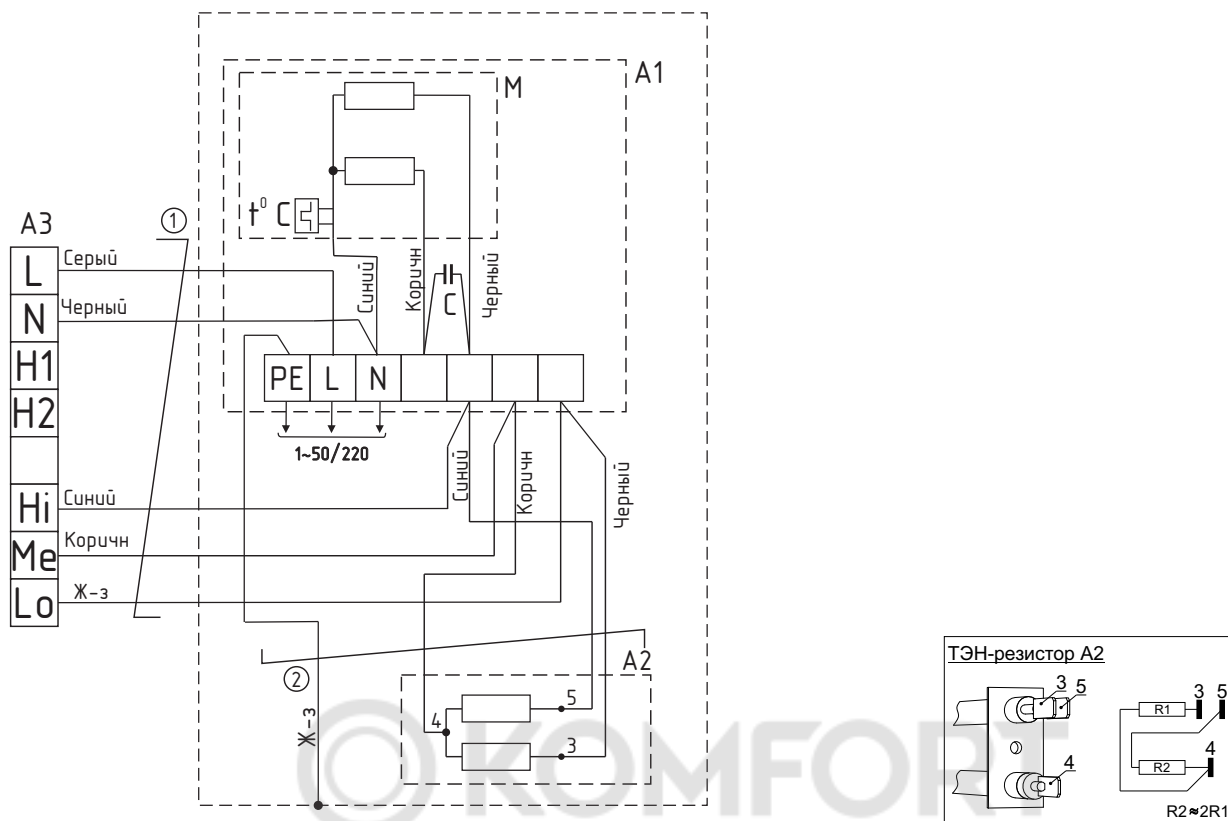


Рисунок 14. Электрические схемы тепловентиляторов 48M4W3, 39M4W2, 32M3,5W2, 19M3,5W1, 60M5W1, 100M5W2, 126M5W3, 142M5W4, 42M4W1, 75M4W2, 95M4W3

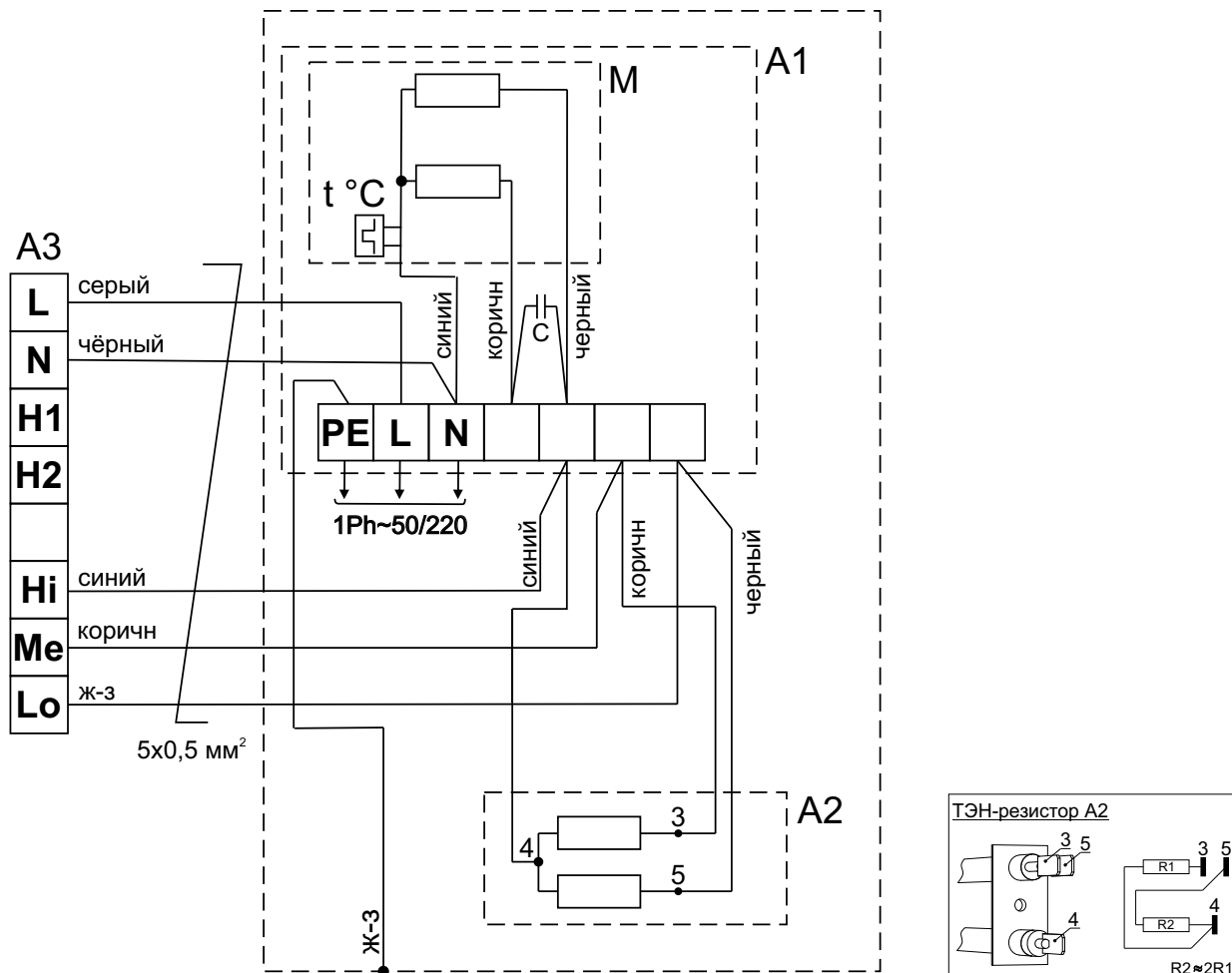


Рисунок 15. Электрическая схема БЛОК-WA (ver.E).

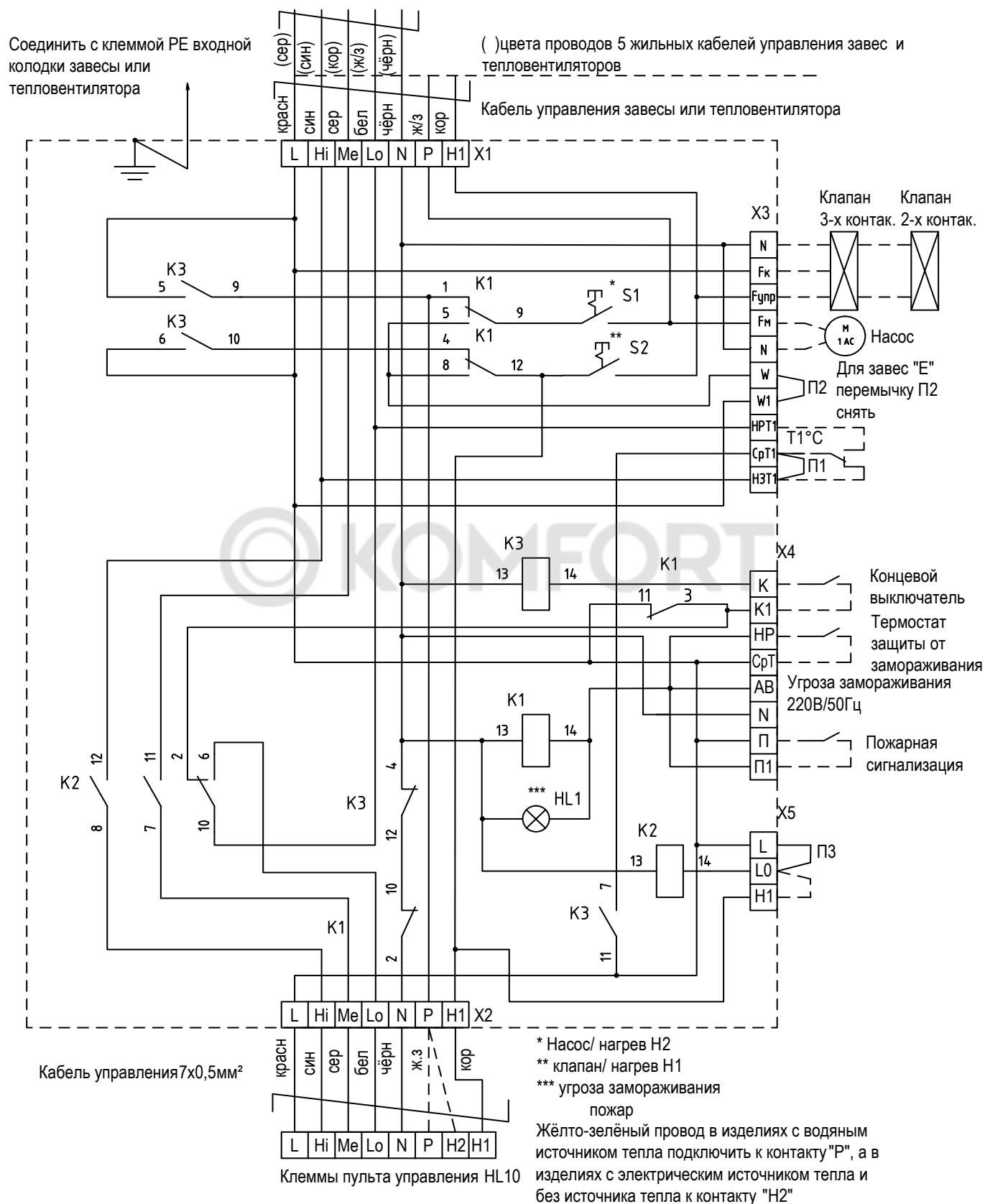
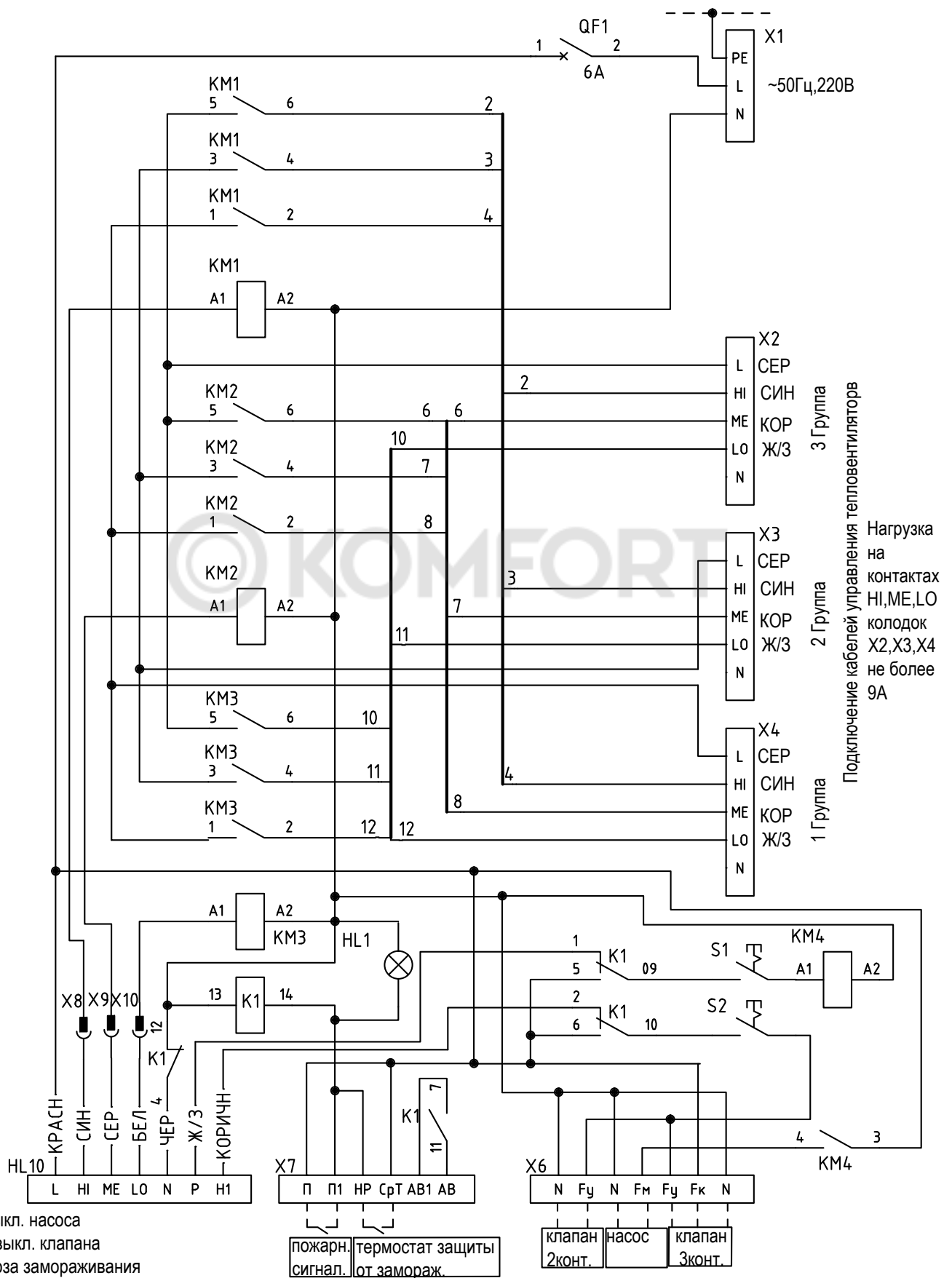


Рисунок 16. Электрическая схема ПКУ-W1 (ver 1.0)



ДЛЯ ЗАМЕТОК



ДЛЯ ЗАМЕТОК



13 СВИДЕТЕЛЬСТВО О ПРИЕМКЕ

Тепловентилятор модели: (нужное отметить)

- | | |
|---------------------------------------|--------------------------------------|
| <input type="checkbox"/> КЭВ-16М3W1 | <input type="checkbox"/> КЭВ-100М5W2 |
| <input type="checkbox"/> КЭВ-19М3,5W1 | <input type="checkbox"/> КЭВ-126М5W3 |
| <input type="checkbox"/> КЭВ-23М4W1 | <input type="checkbox"/> КЭВ-142М5W4 |
| <input type="checkbox"/> КЭВ-32М3,5W2 | <input type="checkbox"/> КЭВ-42М4W1 |
| <input type="checkbox"/> КЭВ-39М4W2 | <input type="checkbox"/> КЭВ-75М4W2 |
| <input type="checkbox"/> КЭВ-48М4W3 | <input type="checkbox"/> КЭВ-95М4W3 |
| <input type="checkbox"/> КЭВ-60М5W1 | <input type="checkbox"/> КЭВ-110М4W4 |

Заводской номер № _____



Тепловентилятор изготовлен и принят в соответствии с требованиями ТУ 4864-037-54365100-2015 и признан годным к эксплуатации. Декларация о соответствии ТС №RU Д-RU.AY04.B.26272 от 24.09.2015.

Дата изготовления ____/____/____



14 СВИДЕТЕЛЬСТВО О ПУСКОНАЛАДОЧНЫХ ИСПЫТАНИЯХ

Дата испытания	Наименование
____/____/____	Ток двигателя на максимальной скорости, _____ А
____/____/____	Напряжение сети, _____ В
____/____/____	Давление в прямой магистрали, _____ МПа
____/____/____	Давление в обратной магистрали, _____ МПа
____/____/____	Температура воды на входе в тепловентилятор, _____ °С
____/____/____	Температура воды на выходе из тепловентилятора, _____ °С