

Фигура	234
Присоединение Форма	Фланцевое Прямой

## СИЛЬФОННЫЙ КЛАПАН zBEL



Материал	Давление	Диаметр	Макс. температура
A серый чугун	C 16 bar	DN 15-250	300°C
C сферический чугун	C 16 bar D 25 bar	DN 15-200	350°C
F сталь	E 40 bar	DN 15-150	400°C
I нержавеющая сталь	E 40 bar	DN 15-200	400°C



согласно директиве 2014/68/UE  
обозначение CE для DN≥32

### ХАРАКТЕРИСТИКА

- высокий уровень плотности (класс - A по норме EN - 12266 - 1)
- малая строительная длина
- экологически безопасен
- собран согласно EN - 12266 - 1
- Фланцы согласно EN 1092-2 для материала корпуса A, C
- Фланцы согласно EN 1092-1 для материала корпуса F
- строительная длина EN 558 ряд 1

### ПРИМЕНЕНИЕ

- установки с горячей и холодной водой
- установки для пара
- промышленность
- теплосети и отопление
- Энергетика



Фигура

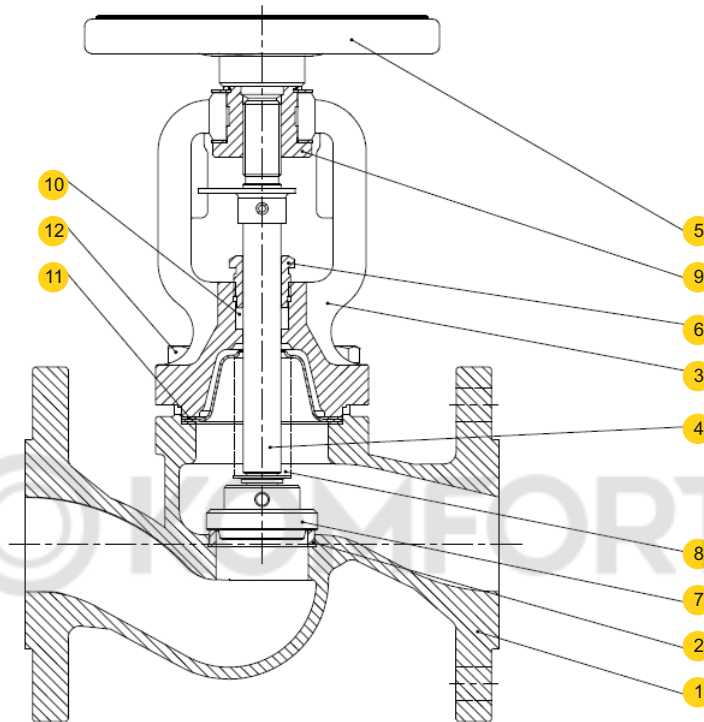
234

Присоединение  
Форма

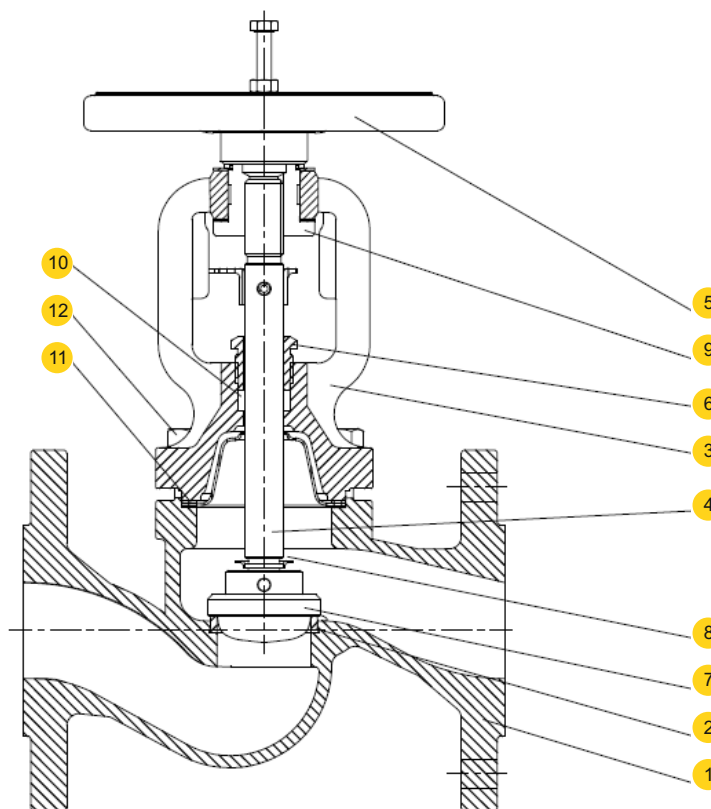
Фланцевое  
Прямой

## МАТЕРИАЛЫ

Исполнение 01;04



Исполнение 71



Оставляем за собой право изменения конструкции

Издание 07/2016



Фигура

234

Присоединение  
ФормаФланцевое  
Прямой**МАТЕРИАЛЫ**

	Материал корпуса	A	C
	Исполнение	01; 04; 71	01; 04; 71
1	Корпус	EN – GJL-250 5.1301 (ex.JL1040)	EN – GJS400 - 18-LT 5.3103 (ex.JS1025)
2	Кольцо корпуса	X12Cr13 1.4006	
3	Крышка	EN – GJS400 - 18-LT 5.3103 (ex.JS1025)	
4	Шток	X20Cr13 1.4021	
5	Штурвал	Сталь	
6	Сальник	11SMnPb30	
7	Клапан	X20Cr13 1.4021	
8	Сильфон	X6CrNiMoTi-17-12-2	
9	Втулка	11SMnPb30	
10	Уплотнение сальника	Графит	
11	Прокладка крышки	Графит+CrNiSt	
12	Болт 6kt.	8.8	A2-70
	Макс. Температура	300°C	350°C



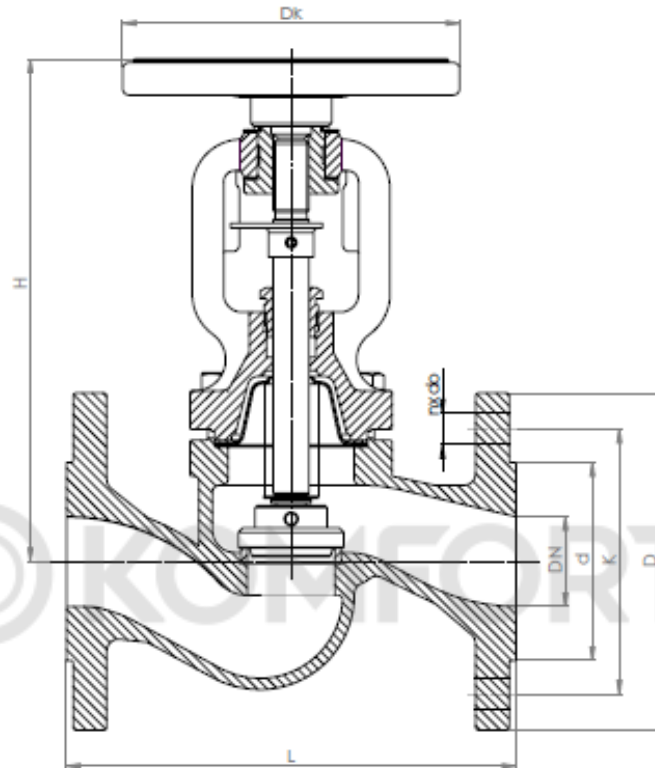
Фигура

234

Присоединение  
Форма

Фланцевое  
Прямой

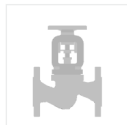
**РАЗМЕРЫ**



DN	PN 16				PN 25				PN 16,25						typ 71	
	D	d	K	n x do	D	d	K	n x do	Dk	h	L	H	Kvs		Kvs	
mm													m <sup>3</sup> /h	kg	m <sup>3</sup> /h	kg
15	95	46	65	4x14	95	46	65	4x14	125	5	130	178	5,9	3,2	3,0	3,2
20	105	56	75	4x14	105	56	75	4x14	125	5	150	178	7,4	3,9	6,1	3,9
25	115	65	85	4x14	115	65	85	4x14	125	7	160	193	13,0	4,85	8,6	5,0
32	140	76	100	4x19	140	76	100	4x19	125	8	180	201	18,0	6,5	13,3	6,7
40	150	84	110	4x19	150	84	110	4x19	150	10	200	224	30,0	9,0	23,2	9,3
50	165	99	125	4x19	165	99	125	4x19	150	13	230	228	41,0	11,0	31,8	11,5
65	185	118	145	4x19	185	118	145	8x19	175	17	290	270	79,0	15,8	55,8	16,3
80	200	132	160	8x19	200	132	160	8x19	200	20	310	295	115	24,3	78,5	21,4
100	220	156	180	8x19	235	156	190	8x23	250	25	350	325	181	35,0	127,1	36,0
125	250	184	210	8x19	270	184	220	8x28	300	32	400	380	225	49,0	201,5	51,5
150	285	211	240	8x23	300	211	250	8x28	400	38	480	427	364	76,0	272,9	78,0
200	340	266	295	12x23	360	274	310	12x28	500	50	600	569	725	130,5	532,0	130,5
250	405	319	355	12x28	-	-	-	-	500	63	730	645	-	210	-	-

Оставляем за собой право изменения конструкции

Издание 07/2016



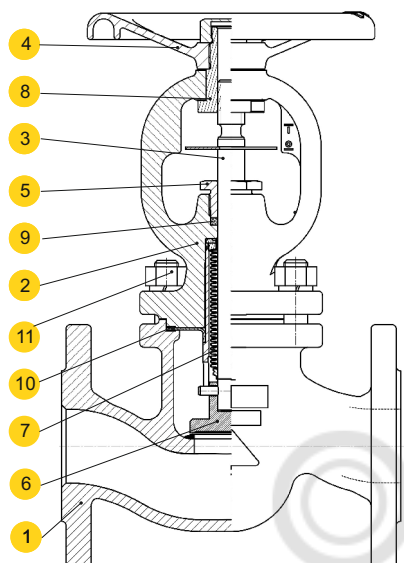
Фигура

234

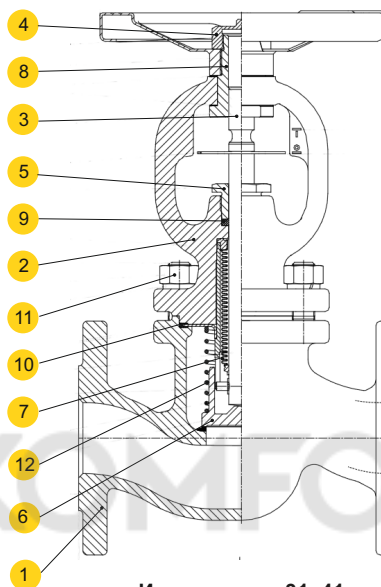
Присоединение  
Форма

Фланцевое  
Прямой

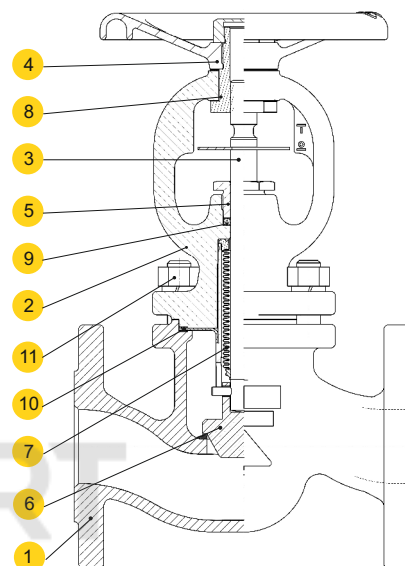
**МАТЕРИАЛЫ**



Исполнение 01,11



Исполнение 31,41



Исполнение 71

	Материал корпуса	F			
		01	11	31,41	71
1	Корпус	GP240GH			
2	Крышка	GP240GH			
3	Шток	X8CrNiS18-9 1.4305			
4	Штурвал	Чугун			
5	Сальник	11SMnPb30			
6	Клапан	клапан запорный X20Cr13 1.4021	клапан покрыт стеллитом Stellit 6	клапан невозвратно-запорный X20Cr13 1.4021	- клапан дроссельный X20Cr13 1.4021
7	Сильфон	X6CrNiTi-18-10			
8	Втулка	11SMnPb30			
9	Уплотнение сальника	Графит			
10	Прокладка крышки	Графит+CrNiSt			
11	Болт 6kt.	A2-70			
12	Пружина	1.4310			
	Max. temperatura	400°C			

Оставляем за собой право изменения конструкции

Издание 07/2016



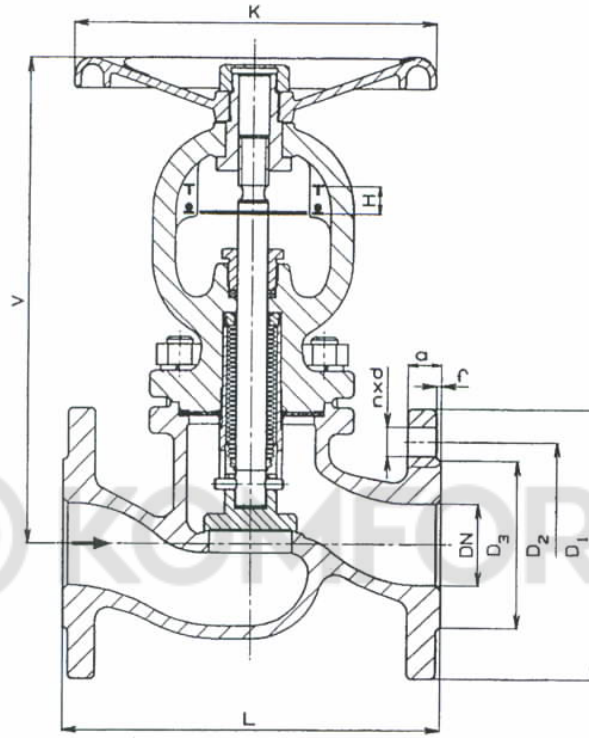
Фигура

234

Присоединение  
Форма

Фланцевое  
Прямой

**РАЗМЕРЫ**



DN	PN 40										Kvs m <sup>3</sup> /h	
	D1	D3	D2	n x d	K	H	L	V	a			
15	95	45	65	4x14	120	6	130	189	16	4,3	4,3	
20	105	58	75	4x14	120	6	150	189	18	7,0	5,1	
25	115	68	85	4x14	120	6	160	189	18	11,0	5,8	
32	140	78	100	4x18	160	10	180	220	18	17,5	9,5	
40	150	88	110	4x18	160	10	200	220	18	27,0	9,8	
50	165	102	125	4x18	195	16,5	230	295	20	47,0	17,5	
65	185	122	145	8x18	195	16,5	290	295	22	68,0	20,5	
80	200	138	160	8x18	280	25	310	368	24	116	34,0	
100	235	162	190	8x22	280	25	350	368	24	162	44,0	
125	270	188	220	8x26	350	40	400	523	26	250	77,0	
150	300	218	250	8x26	350	40	480	523	28	364	110	



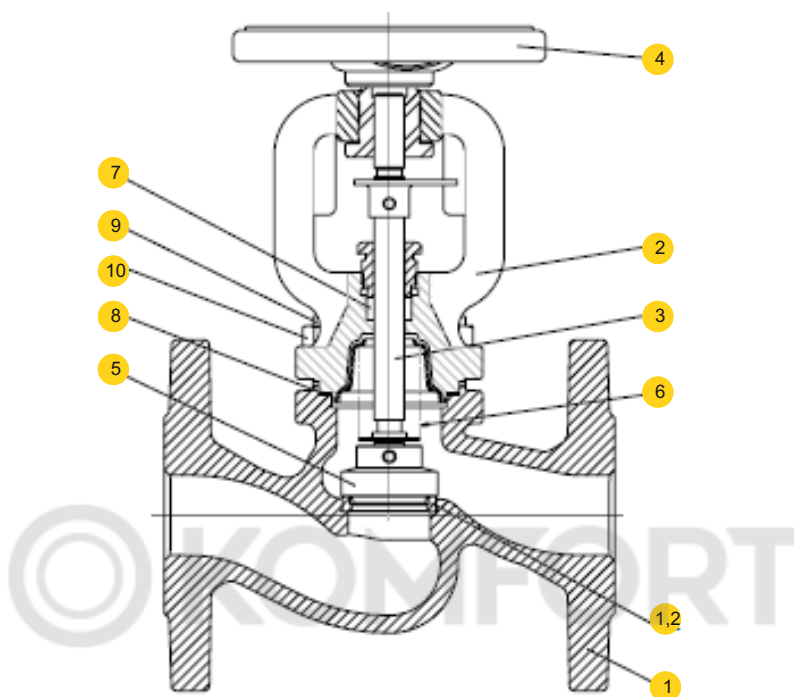
Фигура

234

Присоединение  
Форма

Фланцевое  
Прямой

**МАТЕРИАЛЫ**



Материал корпуса		I	
Исполнение		09; 10; 12	40; 39
1	Корпус	G-X5CrNiMo19-11-2 1.4408	
1.2	Гнездо	X5CrNiMo 17-12-2 1.4401/ stellite	
2	Крышка	G-X5CrNiMo19-11-2 1.4408	
3	Шток	X6CrNiMoTi17-12-2 1.4571	
4	Штурвал	Сталь	
5	Клапан	X6CrNiMoTi17-12-2 1.4571	
6	Сильфон	X6CrNiMoTi17-12-2 1.4571	
7	Уплотнение сальника	Графит	
8	Прокладка крышки	Графит+CrNiSt	
9	Болт	A4-70	
10	Гайка	A4	
11	Пружина	----	X17CrNi16-2 1.4057
Макс. Температура		400°C	

Оставляем за собой право изменения конструкции

Издание 07/2016

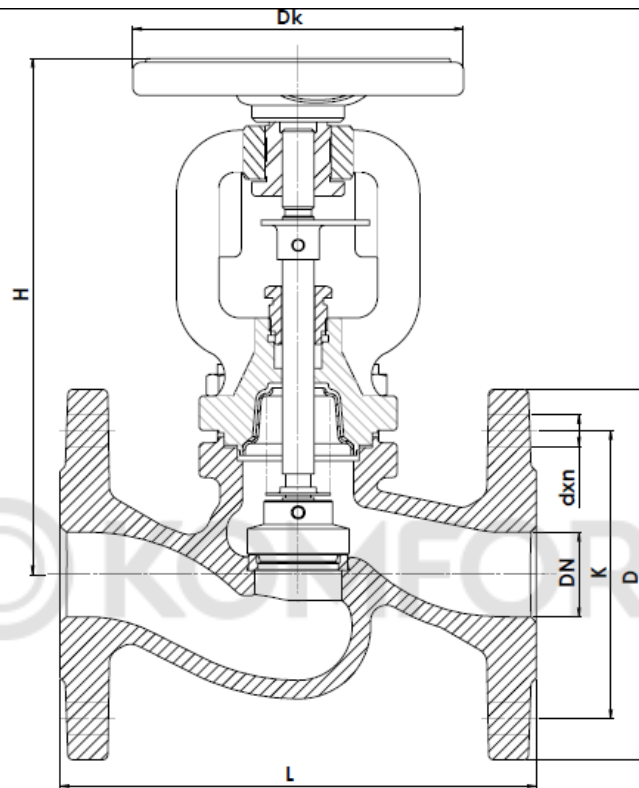


Фигура

234

Присоединение  
ФормаФланцевое  
Прямой

## РАЗМЕРЫ



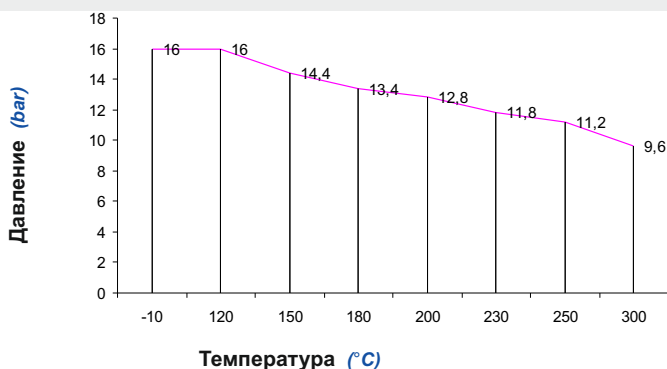
DN	L	H	Dk	D	K	dxn	kg
mm							kg
15	130	190	125	95	65	14x4	3,8
20	150	190	125	105	75	14x4	4,9
25	160	190	125	115	85	14x4	5,7
32	180	195	125	140	100	18x4	7,4
40	200	240	200	150	110	18x4	10,7
50	230	240	200	165	125	18x4	13,1
65	290	270	250	185	145	18x8	19,5
80	310	300	250	200	160	18x8	25,7
100	350	450	300	235	190	22x8	43,9
125	400	520	300	270	220	26x8	64,8
150	480	570	400	300	250	26x8	95
200	600	627	500	375	320	30x12	152



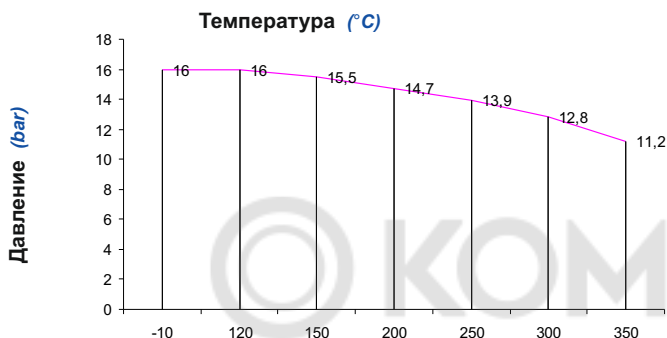


<b>Фигура</b>	<b>234</b>
<b>Присоединение</b>	<b>Фланцевое</b>
<b>Форма</b>	<b>Прямой</b>

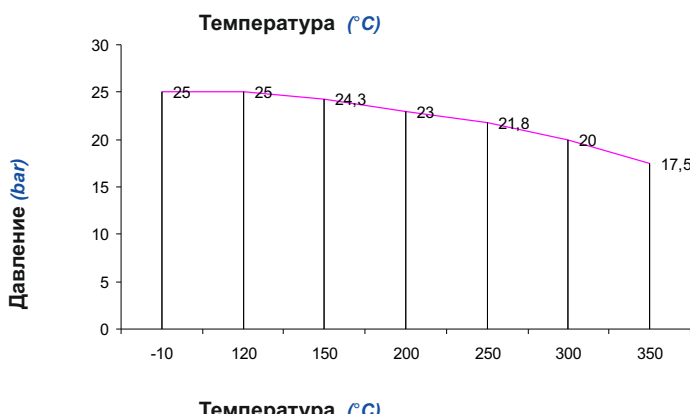
## ЗАВИСИМОСТЬ ДАВЛЕНИЯ ОТ ТЕМПЕРАТУРЫ



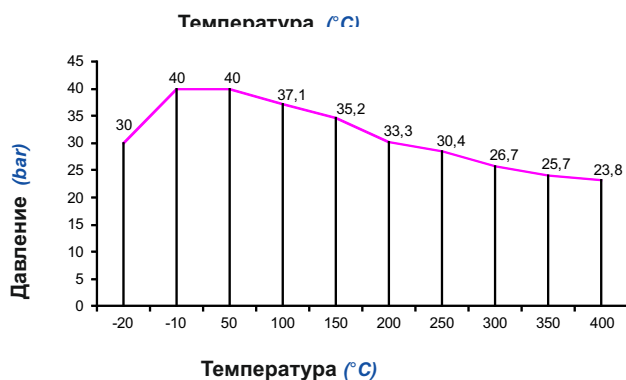
Допустимый предел работы  
PN 16 EN-GJL-250 5.1301



Допустимый предел работы  
PN 16 EN-GJS-400-18-LT 5.3103



Допустимый предел работы  
PN 25 EN-GJS-400-18-LT 5.3103



Допустимый предел работы  
PN 40 GP24GH 1.0619

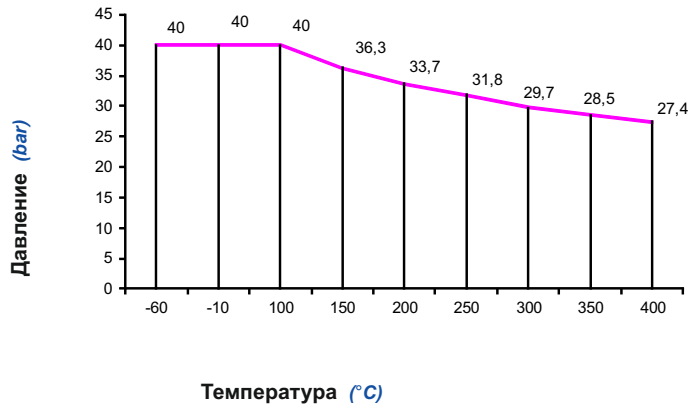
Допустимая разница давлений которая может быть по обе стороны клапана  
Относиться к вентилям в исполнении F

PN	Допустимая разница давлений [ бар ]		
	DN10 - 100	DN125	DN150
PN40	40	33	21



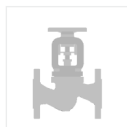
Фигура	234
Присоединение Форма	Фланцевое Прямой

## ЗАВИСИМОСТЬ ДАВЛЕНИЯ ОТ ТЕМПЕРАТУРЫ



Допустимый предел работы  
PN 40 G-X5CrNiMo19-11-2 1.4408





Фигура	<b>234</b>
Присоединение Форма	Фланцевое Прямой

## ИСПОЛНЕНИЯ

Фигура	Материал корпуса	Диаметр DN	Давление PN	Исполнение
234	A Серый чугун EN-GJL-250	15-150 mm	C 16bar	<b>01</b> T <sub>max</sub> 300 °C • Клапан соединён с сильфоном. Шток, клапан, сильфон, кольцо корпуса - нержавеющая сталь
		200-250 mm	C 16bar	<b>04</b> T <sub>max</sub> 300 °C • Разгруженный клапан соединён с сильфоном. Шток, клапан, сильфон, кольцо корпуса - нержавеющая сталь
		15-200 mm	C 16bar	<b>71</b> T <sub>max</sub> 300 °C • Дроссельный клапан соединён с сильфоном. Шток, клапан, сильфон, кольцо корпуса - нержавеющая сталь
	C Сферический чугун EN-GJS-400-18-LT	15-150 mm	C 16bar	<b>01</b> T <sub>max</sub> 350 °C • Клапан соединён с сильфоном. Шток, клапан, сильфон, кольцо корпуса - нержавеющая сталь
		200 mm	C 16bar	<b>04</b> T <sub>max</sub> 350 °C • Разгруженный клапан соединён с сильфоном. Шток, клапан, сильфон, кольцо корпуса - нержавеющая сталь
		15-200 mm	C 16bar	<b>71</b> T <sub>max</sub> 350 °C • Дроссельный клапан соединён с сильфоном. Шток, клапан, сильфон, кольцо корпуса - нержавеющая сталь
		15-150 mm	D 25bar	<b>01</b> T <sub>max</sub> 350 °C • Клапан соединён с сильфоном. Шток, клапан, сильфон, кольцо корпуса - нержавеющая сталь
		200 mm	D 25bar	<b>04</b> T <sub>max</sub> 350 °C • Разгруженный клапан соединён с сильфоном. Шток, клапан, сильфон, кольцо корпуса - нержавеющая сталь
		15-200 mm	D 25bar	<b>71</b> T <sub>max</sub> 350 °C • Дроссельный клапан соединён с сильфоном. Шток, клапан, сильфон, кольцо корпуса - нержавеющая сталь
	F Сталь GP240GH 1.0619	15-150 mm	E 40bar	<b>01</b> T <sub>max</sub> 400 °C • Клапан соединён с сильфоном. Шток, клапан, сильфон, кольцо корпуса - нержавеющая сталь
		15-150 mm	E 40bar	<b>71</b> T <sub>max</sub> 400 °C • Дроссельный клапан соединён с сильфоном. Шток, клапан, сильфон, кольцо корпуса - нержавеющая сталь
		15-150 mm	E 40bar	<b>11</b> T <sub>max</sub> 400 °C • шток соединен с сильфоном; шток, клапан, сильфон и седло корпуса – нержавеющая сталь, кроме этого, диск и седло корпуса покрыт стелитом
		15-150 mm	E 40bar	<b>31</b> T <sub>max</sub> 400 °C • шток соединен с сильфоном; клапан невозвратно-запорный с пружиной; шток, клапан невозвратно-запорный, пружина, сильфон и седло корпуса – нержавеющая сталь
		15-150 mm	E 40bar	<b>41</b> T <sub>max</sub> 400 °C • шток соединен с сильфоном; клапан невозвратно-запорный без пружины; шток, клапан невозвратно-запорный, сильфон и седло корпуса – нержавеющая сталь



Фигура	<b>234</b>
Присоединение Форма	Фланцевое Прямой

## ИСПОЛНЕНИЯ

Фигура	Материал корпуса	Диаметр DN	Давление PN	Исполнение
234	I нержавеющая сталь G-X5CrNiMo19-11-2 1.4408	15-50 mm	E 40bar	<b>10</b> • Клапан соединён с сиффоном; шток, клапан, сиффон, гнездо - нержавеющая сталь Tmax 400 °C
		65-100 mm	E 40bar	<b>12</b> • Шток соединен с сиффоном; шток, клапан, сиффон – нержавеющая сталь, гнездо - стеллит Tmax 400 °C
		125-200 mm	E 40bar	<b>09</b> • Шток соединен с сиффоном, клапан разгрузочный; шток, клапан, сиффон – нержавеющая сталь, гнездо - стеллит Tmax 400 °C
		15-50 mm	E 40bar	<b>40</b> • Шток соединен с сиффоном, клапан неовозратно-запорный с пружиной; шток, клапан неовозратно-запорный, пружина, сиффон – нержавеющая сталь, гнездо – нержавеющая сталь Tmax 400 °C
		65-200 mm	E 40bar	<b>39</b> • Шток соединен с сиффоном, клапан неовозратно-запорный с пружиной; шток, клапан неовозратно-запорный, пружина, сиффон – нержавеющая сталь, гнездо –стеллит Tmax 400 °C

## ЗАКАЗ

Чтобы сделать заказ используйте наше обозначения

Фигура	Материал корпуса	Диаметр DN	Давление PN	Исполнение
234	A	040	C	01

### ПРИМЕР ЗАКАЗА

	<b>234</b>	<b>A</b>	<b>040</b>	<b>C</b>	<b>01</b>
Клапан сиффонный, прямой, фланцевый	234				
Серый чугун EN-GJL-250		A			
Диаметр DN40			040		
Давление PN16				C	
Клапан соединён с сиффоном. Шток, клапан, сиффон, кольцо корпуса - нержавеющая сталь					01