

# ТЕХНИЧЕСКИЙ ПАСПОРТ



140326 Россия Московская область  
Городской округ Егорьевск, с. Лелечи  
Строение 61Б

Телефон: (495) 540-52-62

<https://www.rosturplast.ru>,

e-mail: [info@rosturplast.ru](mailto:info@rosturplast.ru)



**АКСИАЛЬНЫЕ ФИТИНГИ.  
ДЕТАЛИ СОЕДИНИТЕЛЬНЫЕ  
НАДВИЖНЫЕ ДЛЯ ТРУБ РЕ-РТ, РЕХ**

**ГОСТ 32415-2013**

Паспорт разработан в соответствии с требованиями ГОСТ 2.601-2019

# ТЕХНИЧЕСКИЙ ПАСПОРТ

## 1. Назначение и область применения.

1.1. Латунные аксиальные фитинги предназначены для создания неразъемных соединений труб из сшитого полиэтилена РЕХ и полиэтилена повышенной термостойкости PE-RT **размерной серии S3,2 (SDR 7,4)** по ГОСТ 32415-2013, в системах питьевого и хозяйственного водопровода, горячего водоснабжения, отопления, сжатого воздуха, а также на технологических трубопроводах, транспортирующих жидкости, не агрессивные к материалам труб и соединителей.

1.2. Аксиальные фитинги предназначены для монтажа полимерных труб, имеющих следующие геометрические параметры:

№	Наименование характеристики	Ед. изм.	Значение показателей для D <sub>n</sub>			
			Ø16	Ø20	Ø25	Ø32
1	Наружный диаметр	мм	16	20	25	32
2	Внутренний диаметр	мм	11,6	14,4	18	23,2
3	Толщина стенки	мм	2,2	2,8	3,5	4,4

1.3. Аксиальные фитинги могут использоваться как при открытом, так и скрытом монтаже трубопроводов.

1.4. Аксиальные фитинги относятся к категории неразборных, поэтому могут замоноличиваться в строительные конструкции.

1.5. Аксиальные фитинги не заужают диаметр присоединяемых трубопроводов за счет расширения трубных концов перед выполнением соединения.

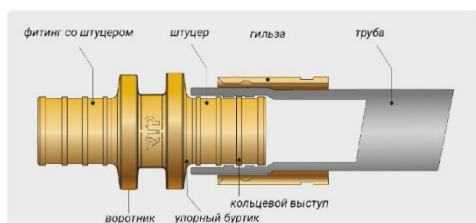
1.6. Гильзы изготавливаются в двух вариантах:

- облегчённая гильза для монтажа только ручным инструментом;
- универсальная гильза для монтажа как электрическим, так и ручным инструментом.

## 2. Технические характеристики.

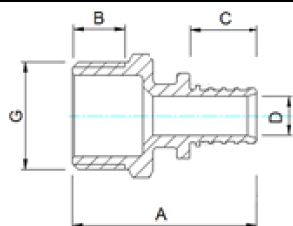
№	Характеристика	Единица измерения	Значение
1	Номинальное давление, PN	МПа	1,6
2	Максимальная температура рабочей среды	С°	+ 95
3	Минимальная температура рабочей среды	С°	+ 5
4	Аварийная температура рабочей среды	С°	+110
5	Диапазон наружных диаметров соединяемых труб	мм	16, 20, 25, 32
6	Предельный монтажный момент затяжки при выполнении резьбовых соединений	Нм	1/2" – 25, 3/4" - 35
7	Тип резьбы на соединителях с переходом на резьбу		Трубная, по ГОСТ 6357-81, класс точности «В»
8	Материал	выполнены из горячепрессованной латуни марки CW 617N по стандарту EN 12165 (соответствует марке ЛС59-1 по ГОСТ 15527)	
9	Срок службы	лет	50

Герметичность соединения обеспечивается за счёт вдавливания материала трубы в проточки штуцера корпуса, происходящее при надвижении гильзы на штуцер корпуса.



### 3. Номенклатура и габаритные размеры

**Муфта аксиальная  
HP**

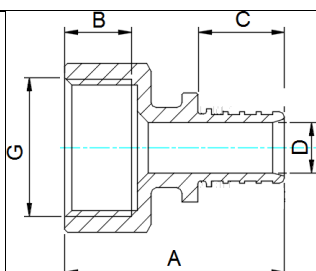


**Обозначение**

**Размеры**

	Размеры					
	Артикул	A, мм	B, мм	C, мм	D, мм	G
16x1/2	28307	42	12,5	15,5	10	1/2
16x3/4	28308	43,1	13,6	15,5	10	3/4
20x1/2	28309	46,5	12,5	19,5	12,5	1/2
20x3/4	28310	47,6	13,6	19,5	12,5	3/4
25x1/2	28311	51	12,5	23,5	15,5	1/2
25x3/4	28312	52,1	13,6	23,5	15,5	3/4
25x1		55,5	16	23,5	15,5	1
32x3/4		61,8	13,6	32,2	20	3/4
32x1		65,2	16	32,2	20	1

**Муфта аксиальная  
BP**

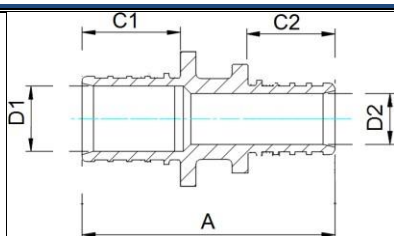


**Обозначение**

**Размеры**

	Размеры					
	Артикул	A, мм	B, мм	C, мм	D, мм	G
16x1/2	28301	40,5	14	15,5	10	1/2
16x3/4	28302	40,5	14	15,5	10	3/4
20x1/2	28303	45	14	19,5	12,5	1/2
20x3/4	28304	45	14	19,5	12,5	3/4
25x1/2	28305	49	14	23,5	15,5	1/2
25x3/4	28306	49,5	14	23,5	15,5	3/4
25x1		52	16	23,5	15,5	1
32x1		61,7	16	32,2	20	1

**Муфта аксиальная  
соединительная/  
переходная**

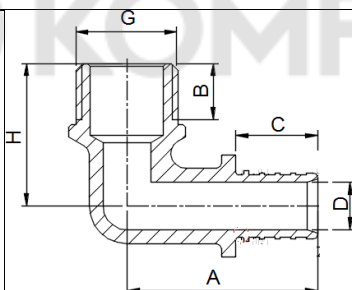


**Обозначение**

**Размеры**

	Артикул	A, мм	C1, мм	C2, мм	D1, мм	D2, мм
16x16	28298	43	15,5	15,5	10	10
20x20	28299	52	19,5	19,5	12,5	12,5
25x25	28300	56,5	23,5	15,5	19,5	12,5
32x32		79,9	32,2	32,2	20	20
16x20	28313	47,5	19,5	15,5	12,5	10
16x25	28314	52	23,5	15,5	15,5	10
20x25	28315	56,5	23,5	15,5	19,5	15,5
32x25		70,7	32,2	23,5	20	15,5

**Угольник  
аксиальный НР**

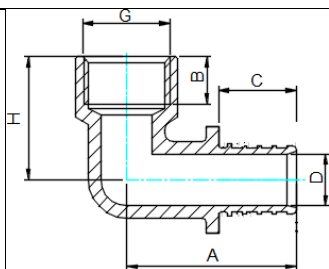


**Обозначение**

**Размеры**

	Артикул	A, мм	B, мм	C, мм	D, мм	H, мм	G
16x1/2	28301	37	12,5	15,5	10	37,5	1/2
16x3/4		35,5	13,6	15,5	10	34,5	3/4
20x1/2	28303	44,25	12,5	19,5	12,5	38,75	1/2
20x3/4		40	13,6	19,5	12,5	36	3/4
25x3/4		47,5	13,6	23,5	15,5	40	3/4
25x1		51,5	16	23,5	15,5	45	1
32x1		60,7	16	32,2	20	49	1

**Угольник  
аксиальный ВР**

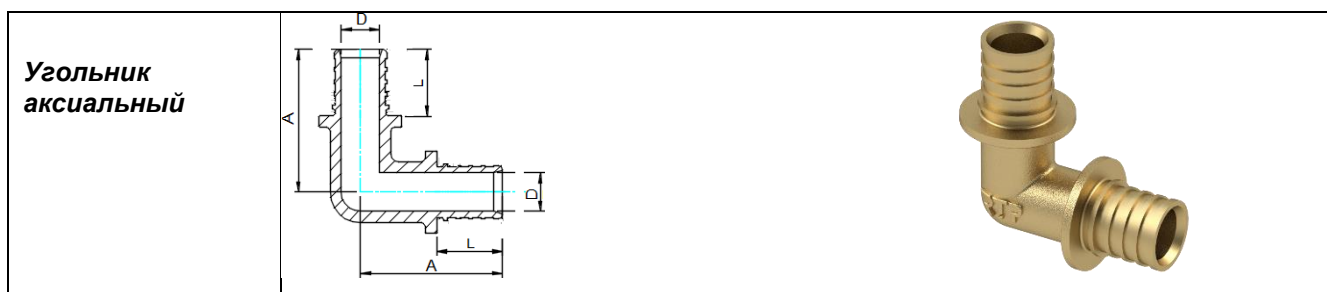


**Обозначение**

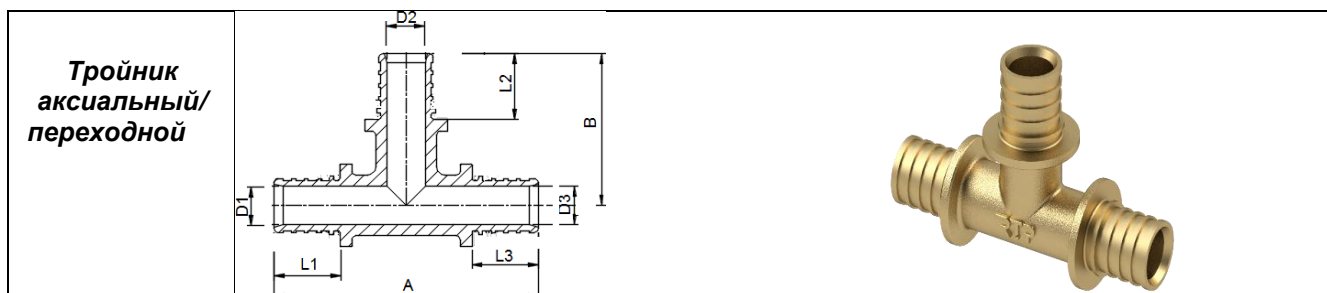
**Размеры**

	Артикул	A, мм	B, мм	C, мм	D, мм	H, мм	G
--	---------	-------	-------	-------	-------	-------	---

16x1/2	28322	37	14	15,5	10	36,75	1/2
20x1/2	28323	44,25	14	19,5	12,5	37,3	1/2
20x3/4	28324	44,25	14	19,5	12,5	39	3/4
25x3/4		48,5	14	23,5	15,5	36,5	3/4
25x1		52,5	16	23,5	15,5	41	1
32x1		61,7	16	32,2	20	44	1



Обозначение	Размеры			
	Артикул	A, мм	D, мм	L, мм
16x16	28319	37	10	15,5
20x20	28320	44,25	12,5	19,5
25x25	28321	52,75	15,5	23,5
32x32		62,7	20	32,2



Обозначение	Размеры								
	Артикул	A, мм	B, мм	L1, мм	D1, мм	L3, мм	D3, мм	L2, мм	D2, мм
16x16x16	28319	66	33	15,5	10	15,5	10	15,5	10
20x20x20	28320	80,5	40,25	19,5	12,5	19,5	12,5	19,5	12,5
25x25x25	28321	97,5	48,75	23,5	15,5	23,5	15,5	23,5	15,5
32x32x32		125,4	63,7	32,2	20	32,2	20	32,2	20
16x20x16	28332	68,5	39	15,5	10	15,5	10	19,5	12,5
16x25x16		74	45,5	15,5	10	15,5	10	23,5	15,5
20x16x16		72,5	35,5	19,5	12,5	15,5	10	15,5	10
20x20x16		75	36,5	19,5	12,5	15,5	10	15,5	10
20x16x20	28333	78	28	19,5	12,5	19,5	12,5	15,5	10
20x25x16		78,5	46	19,5	12,5	15,5	10	23,5	15,5
20x25x20	28334	80,50	47,25	19,2	12,5	19,5	12,5	23,5	15,5
25x16x16		78	40	23,5	15,5	15,5	10	15,5	10

25x16x20		82,5	40	23,5	15,5	19,5	12	15,5	10
25x16x25		88	40	23,5	15,5	23,5	15,5	15,5	10
25x20x16		81	44,5	23,5	15,5	15,5	10	19,5	12,5
25x20x20		85,5	44,5	23,5	15,5	19,5	12,5	19,5	12,5
25x20x25		91	44,5	23,5	15,5	23,5	15,5	19,5	12,5
32x20x25		99,2	44,5	32,2	20	23,5	15,5	19,5	12,5
25x25x16		86	49	23,5	15,5	15,5	10	23,5	15,5
25x25x20		90,5	49	23,5	15,5	19,5	12,5	23,5	15,5
25x25x32		104,2	52,5	23,5	15,5	32,2	20	23,5	15,5
25x32x25		105	57,2	23,5	15,5	23,5	15,5	32,2	20
32x16x32		105,4	63	32,2	20	32,2	20	15,5	10
32x20x32		109,4	67,5	32,2	20	32,2	20	19,5	12,5
32x25x32		114,4	72	32,2	20	32,2	20	23,5	15,5

**Тройник аксиальный ВР**

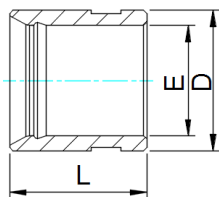
Обозначение	Размеры								
	Артикул	А, мм	В, мм	С, мм	Д1, мм	Е1, мм	Д2, мм	Е2, мм	Г
16x1/2x16	28330	66	14	32,75	10	15,5	10	15,5	1/2
20x1/2x20	28331	80,5	14	33,3	12,5	19,5	12,5	19,5	1/2
20x3/4x20		83	14	35	12,5	19,5	12,5	19,5	3/4
25x3/4x25		97	14	36,5	15,5	23,5	15,5	23,5	3/4
32x1x25		123,4	16	44	20	32,2	20	32,2	1

**Угольник аксиальный НР**

Обозначение	Размеры									
	Артикул	А, мм	В/В1, мм	С, мм	Д, мм	Е, мм	Ф, мм	Н, мм	Н1, мм	Г
16x1/2	283335	61,5	35,5	45,25	10	15,5	14	45	22,5	1/2

20x1/2		54,25	18,5	39	12,5	19,5	14,5	45	-	1/2
20x3/4		61	18,5	39	12,5	19,5	14,5	45	-	3/4
25x3/4		66	20,5	41,5	15,5	23,5	14,5	45	-	3/4

Латунная гильза/  
Латунная гильза  
ЭКО

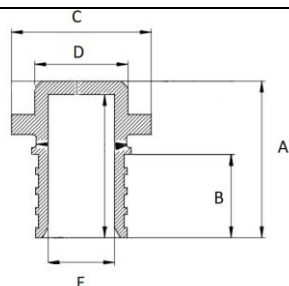


Обозначение

Размеры

	Артикул	L, мм	D, мм	E, мм
16	28336	24	21,5	16,9
20	28337	24	25	20,6
25	28338	24	30	25,5
32		34	39	32,8
16эко	28341	15	21,5	16,9
20эко	28342	19	25	20,6

Заглушка  
аксиальная

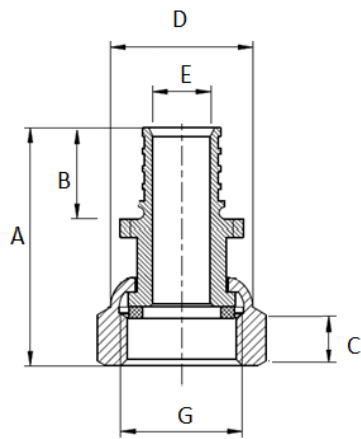


Обозначение

Размеры

	Артикул	A, мм	B, мм	C, мм	D, мм	E, мм
16	28316	23,5	15,5	21	14	10
20	28217	28	19,5	24,5	16,5	12,5
25	28318	32,5	23,5	29,5	19,5	15,5
32		43	32,2	39	25	20

**Заглушка  
аксиальная**

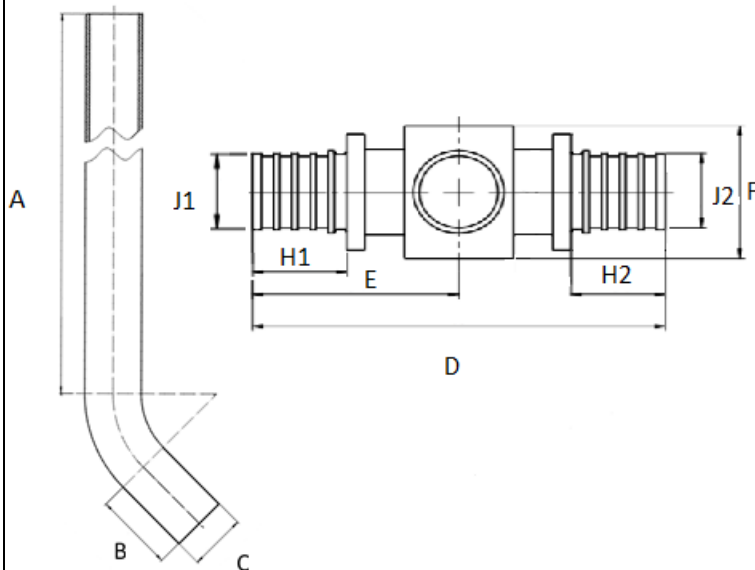


**Обозначение**

**Размеры**

	Размеры						
	Артикул	A, мм	B, мм	C, мм	D, мм	E, мм	G
16x1/2		36,8	15,5	7	26	10	1/2
16x3/4		37,8	15,5	8	30	10	3/4
20x1/2		40,8	19,5	7	26	12,5	1/2
20x3/4		38,8	19,5	8	30	12,5	3/4
25x1		50,3	23,5	11	38	15,5	1
25x3/4		46,3	23,5	8	30	15,5	3/4
32x1		59,5	32,2	11	38	20	1

**Трубка Т-образная**



**Обозначение**

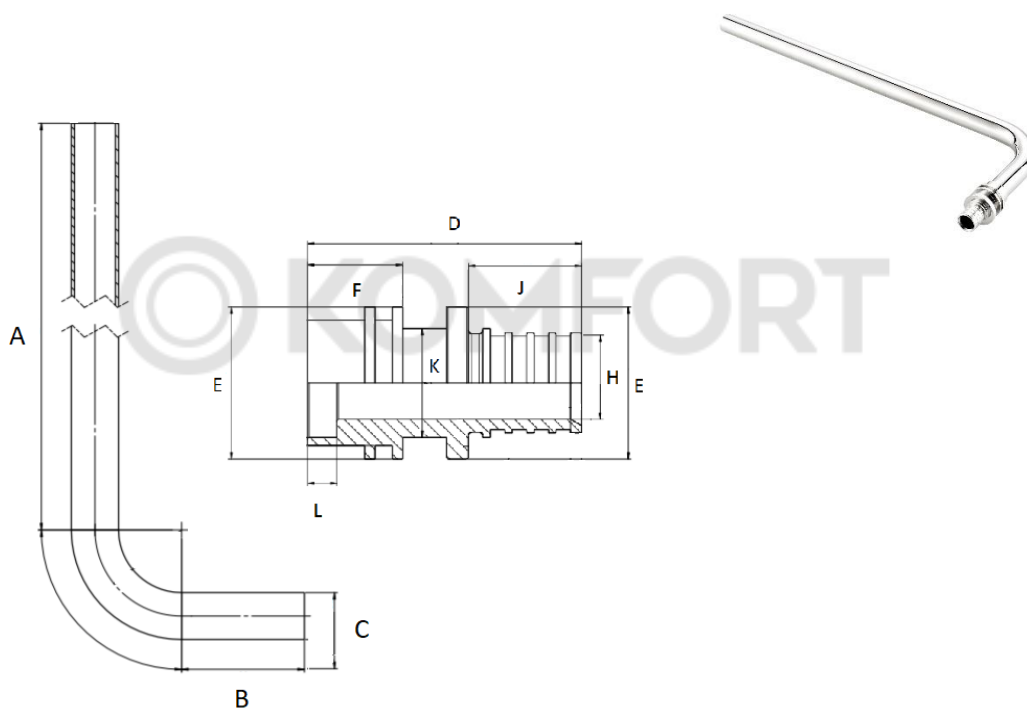
**Размеры**

	Размеры										
	Артикул	A, мм	B, мм	C, мм	D, мм	E, мм	F, мм	J1, мм	J2, мм	H1, мм	H2, мм
16x15x16		250, 500,	21	15	68	34	24	10	10	15,5	15,5



		1000									
16x15x20		250, 500, 1000	21	15	72,5	34/38,5	26	10	12,5	15,5	19,5
20x15x20		250, 500, 1000	21	15	77	38,5	26	12,5	12,5	19,5	19,5

**Трубка  
Г-образная**



**Обозначение**

**Размеры**

Обозначение	Артикул	A, мм	B, мм	C, мм	D, мм	E, мм	F, мм	J, мм	H, мм	K, мм	L, мм
16x15		250, 500, 1000	39	15	37,5	21	13	15,5	10	15	4
20x15		250, 500, 1000	39	15	40,5	24,5	11,5	19,5	12,5	17,5	4

#### 4. Указания по монтажу.

4.1. Система пластиковых трубопроводов должна быть смонтирована так, чтобы фитинги не испытывали продольных и изгибающих нагрузок. Для этого в проекте должны быть указаны места установки подвижных и неподвижных опор, а также компенсаторов.

4.2. Монтаж трубопроводов следует вести в соответствии с указаниями СП 40-102-2000; СП 344.1325800.2017 и СП 73.13330.2016.

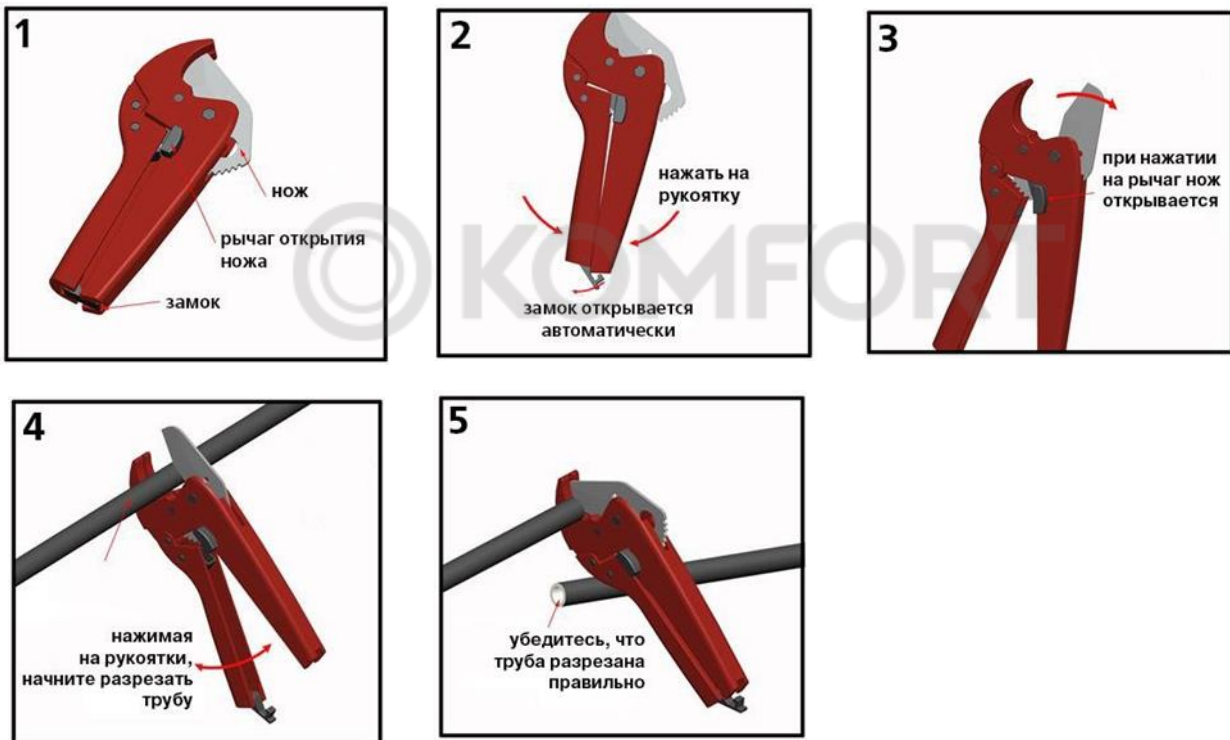
4.3. Работы по монтажу трубопроводов на аксиальных фитингах допускается производить при температуре воздуха в помещении не ниже +5°C.

4.4. Пластиковые трубы, подлежащие монтажу посредством аксиальных фитингов должны быть выдержаны в помещении с температурой не ниже +5°C в течение 2-х и более часов.

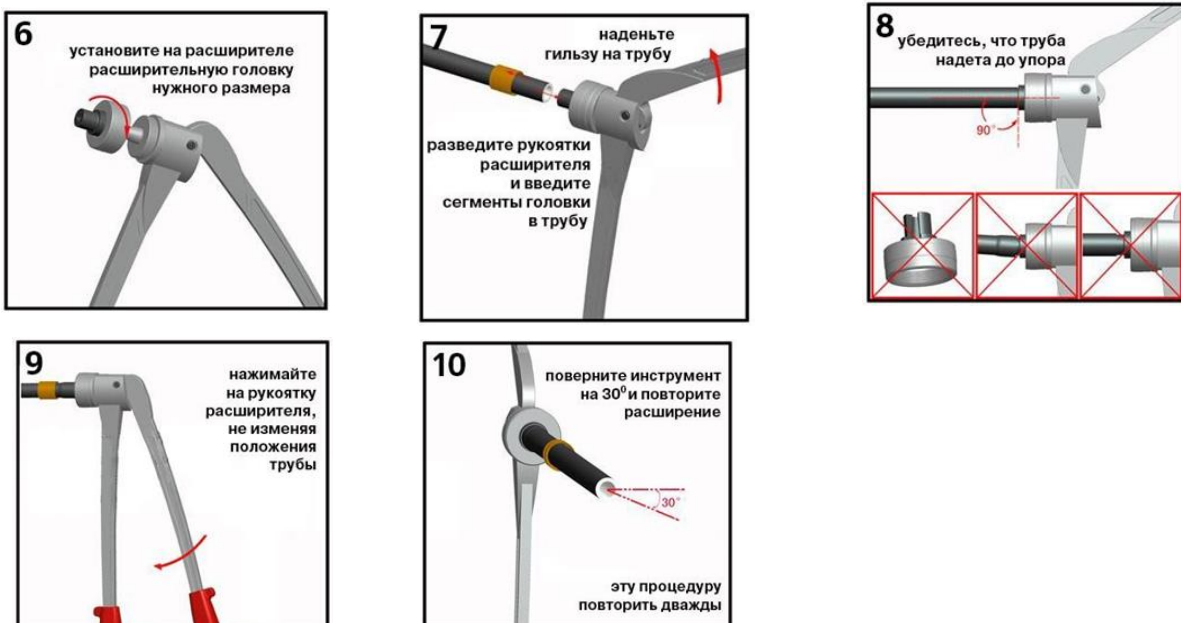
4.5. Работы по выполнению надвижных соединений должны выполняться с помощью комплекта специального инструмента:

- ручного RTP-M1632 или аналогичного;
- электрического (аккумуляторного) RTP-A1632 или аналогичного.

4.6. Разрезание пластиковой трубы производится строго под прямым углом с помощью резака, представленного на рисунках 1-5:



4.7. Порядок выполнения надвижного соединения с помощью ручного инструмента показан на рисунках 6-16:





**ВНИМАНИЕ!** При выполнении подвижного соединения с применением облегченной гильзы губки клещей установите плоской стороной к плоской стороне.

При работе с электрическим (аккумуляторным) инструментом следует руководствоваться инструкциями на соответствующий инструмент.

4.8. Аксиальные фитинги допускается замоноличивать в строительные конструкции. Перед замоноличиванием, необходимо произвести гидравлическое испытание смонтированной системы.

4.9. Гидравлическое испытание производится статическим давлением, в 1,5 раз превышающим рабочее давление в системе (но не менее 6 бар). При проведении испытаний следует руководствоваться указаниями СП 73.13330.2016. Соединения выполняются на трубной цилиндрической резьбе по ГОСТ 6357 (ISO 228, EN 10226).

4.10. Расстояние от начала изгиба трубы до конца гильзы соединителя, а также расстояние между концами гильз соседних Аксиальных фитингов не должно быть меньше 5-ти кратного наружного диаметра соединяемой трубы.

### 5. Указания по эксплуатации и техническому обслуживанию

5.1. Аксиальные фитинги должны эксплуатироваться при температуре и давлении, указанными в таблице технических характеристик.

5.2. Смонтированные аксиальные соединения не требуют дополнительного обслуживания.

5.3. Не допускается замораживание рабочей среды внутри соединителей.

5.4. Обслуживание инструмента для производства аксиальных фитингов производится в соответствии с указаниями технического паспорта на соответствующий инструмент.

### 6. Условия хранения и транспортировки

6.1. Изделия должны храниться в упаковке предприятия – изготовителя по условиям хранения 3 по ГОСТ 15150-69.

6.2. Транспортировка изделий должна осуществляться в соответствии с условиями 5 по ГОСТ 15150-69.

### 7. Утилизация

7.1. Утилизация изделий (переплавка, захоронение, перепродажа) производится в порядке, установленном Законами РФ от 04 мая 1999 г. № 96-ФЗ "Об охране атмосферного воздуха" (с изменениями и дополнениями), от 24 июня 1998 г. № 89-ФЗ ((с изменениями и дополнениями), "Об отходах производства и потребления", от 10 января 2002 № 7-ФЗ « Об охране окружающей среды» (с изменениями и дополнениями), а также другими российскими и региональными нормами, актами, правилами, распоряжениями и пр., принятыми во исполнение указанных законов.

## 8. Гарантийные обязательства

8.1. Изготовитель гарантирует соответствие изделия требованиям безопасности, при условии соблюдения потребителем правил использования, транспортировки, хранения, монтажа и эксплуатации.

8.2. Гарантия распространяется на все дефекты, возникшие по вине завода-изготовителя.

8.3. Гарантия не распространяется на дефекты, возникшие в случаях:

- нарушения паспортных режимов хранения, монтажа, испытания, эксплуатации и обслуживания изделия;
- ненадлежащей транспортировки и погрузо-разгрузочных работ;
- наличия следов воздействия веществ, агрессивных к материалам изделия;
- наличия повреждений, вызванных пожаром, стихией, форс-мажорными обстоятельствами;
- повреждений, вызванных неправильными действиями потребителя;
- наличия следов постороннего вмешательства в конструкцию изделия.

8.4. Производитель оставляет за собой право внесения изменений в конструкцию, улучшающие качество изделия при сохранении основных эксплуатационных характеристик.

## 9. Условия гарантийного обслуживания

9.1. Претензии к качеству товара могут быть предъявлены в течение гарантийного срока. Гарантийный срок составляет – **10 лет**.

9.2. Неисправные изделия в течение гарантийного срока ремонтируются или обмениваются на новые бесплатно. Заменное изделие или его части, полученные в результате ремонта, переходят в собственность производителя.

9.3. Затраты, связанные с демонтажом, монтажом и транспортировкой неисправного изделия в период гарантийного срока Покупателю не возмещаются.

9.4. В случае необоснованности претензии, затраты на диагностику и экспертизу изделия оплачиваются Покупателем.

9.5. При предъявлении претензий к качеству товара, покупатель должен предоставить следующие документы:

А) Заявление в произвольной форме, в котором указываются:

- название организации или Ф.И.О. покупателя;
- фактический адрес покупателя и контактный телефон;
- название и адрес организации, производившей монтаж;
- адрес установки изделия;
- краткое описание дефекта.

В) Документ, подтверждающий покупку изделия (накладная, квитанция);

С) Фотографии неисправного изделия в системе;

Д) Акт гидравлического испытания системы, в которой монтировалось изделие;

Е) Копия гарантийного талона со всеми заполненными графами.

Представители Гарантийной организации могут запросить дополнительные документы для определения причин аварии и размеров ущерба.

Технический директор \_\_\_\_\_ Антипова Е.А.



© KOMFORT