

Траверы Geberit GIS для стиральной машины и посудомоечной машины

2001 -

Бренд Geberit

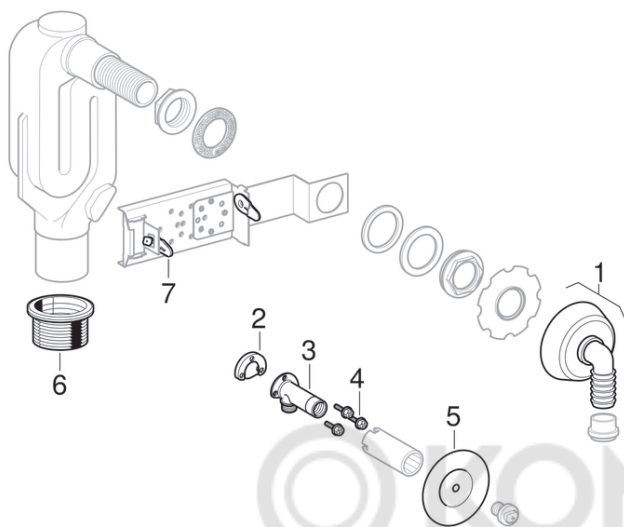
Характеристики

Год начала выпуска

2001

Действительно для изделия

461.445.00.1



#	Арт. №	Наименование	Примечания
1	240.020.21.1	Декор со штуцером для скрытого сифона стиральной машины	
4	216.197.00.1	Комплект самонарезающих шурупов Geberit (6 шт.)	
5	601.812.00.1	Уплотнительная прокладка, для изоляции установочных угольников в гипсокартонных стенах, d 26 мм	