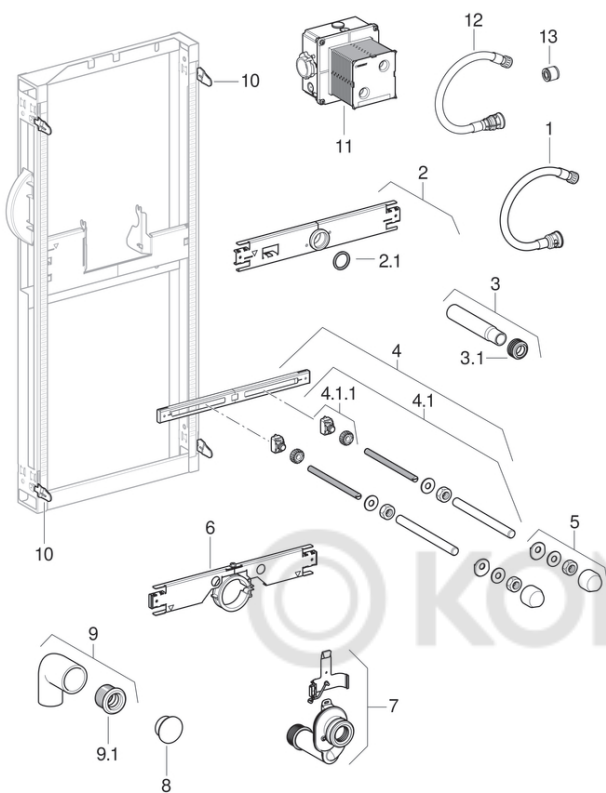


Монтажные элементы Geberit GIS для писсуара, универсальные, для скрытой системы смыва писсуара

2005 -



Бренд Geberit

Характеристики

Год начала выпуска	2005
Размеры / дизайн	Окно технического обслуживания: 10 x 10 см

Действительно для изделия

461.689.00.1

Связанные запасные детали

- Системы управления смывом писсуара с электронным задействованием, питание от сети, скрытый монтаж

#	Арт. №	Наименование	Примечания
1	242.209.00.1	Сливной шланг Geberit для скрытой системы управления смывом писсуара	
2	242.039.00.1	Подводящая траверса Geberit di32, для монтажного элемента для писсуара	
2.1	362.790.00.1	Кольцевое уплотнение EPDM d 31x5	
3	152.489.16.1	Удлинитель колена смыва Geberit, с манжетой: Черный	
3.1	119.669.00.1	Резиновая манжета 28x39 мм	
4	242.044.00.1	Траверса инсталляции для писсуара	
4.1	242.045.00.1	Комплект крепления для писсуара	
4.1.1	242.046.00.1	Крепёжные втулки шпилек инсталляции для писсуара	
5	240.027.46.1	Комплект заглушек для шпильки M8	
6	242.210.00.1	Траверса канализационного выпуска инсталляции для писсуара	
6	242.047.00.1	Траверса Geberit с хомутом d59/64 для писсуара	
7	SPT_461163	Системы управления смывом писсуара с электронным задействованием, питание от сети, скрытый монтаж	
8	853.614.92.1	Защитная заглушка Geberit: d=50мм, di=4.8мм	
9	240.315.00.1	Отвод в канализацию инсталляции для писсуара	
9.1	152.693.00.1	Geberit резиновая манжета, d 50 x 57 мм	

#	Арт. №	Наименование	Примечания
11	SPT_461194	Монтажные комплекты для системы управления смывом писсуара с электронным задействованием	
12	242.443.00.1	Сливной шланг Geberit для скрытой системы управления смывом писсуара	
13	242.506.00.1	Обратный клапан Geberit	

