

Комплекты Geberit GIS для раковины

1993 -

Бренд Geberit

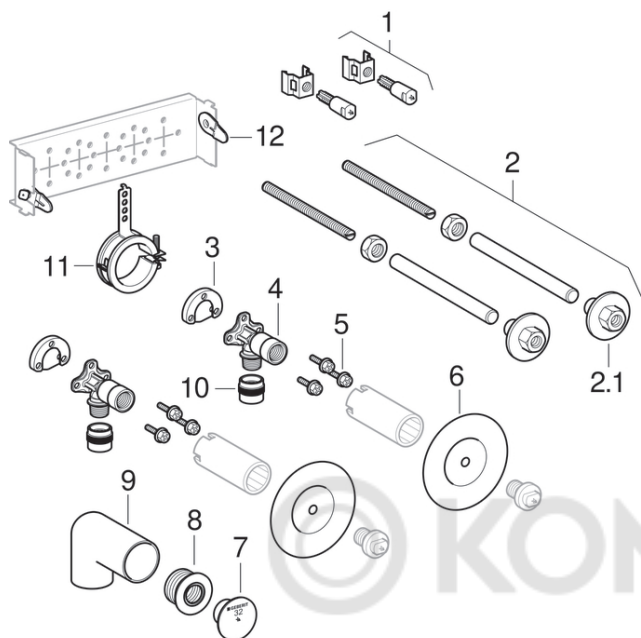
Характеристики

Год начала выпуска

| 1993

Действительно для изделия

461.430.00.1



#	Арт. №	Наименование	Примечания
1	461.004.00.1	Geberit GIS крепежная зажим	
2	241.059.00.1	Комплект резьбовых шпилек Geberit M10 (2 шт.)	
2.1	241.009.00.1	Geberit flange nut set (2 шт.)	
5	216.197.00.1	Комплект самонарезающих шурупов Geberit (6 шт.)	
6	601.812.00.1	Уплотнительная прокладка, для изоляции установочных угольников в гипсокартонных стенах, d 26 мм	
8	152.682.00.1	Geberit резиновая манжета, d 32 x 44 мм	
8	152.796.00.1	Манжета Geberit: d=40мм, d1=44мм, Черный	
9	361.080.16.1	Соединительное колено Geberit PE, 90° под манжету: d=50мм, d1=50мм, di=44мм	
10	632.001.00.1	Адаптер MerplaFix MF20-Rp1/2	