

## Частотные преобразователи FIM-10 / FIT-10



Руководство по эксплуатации  
Технический паспорт

# СОДЕРЖАНИЕ

1. Область применения .....	4
2. Принцип действия.....	4
3. Комплектность .....	4
4. Технические характеристики .....	5
5. Требования техники безопасности .....	5
6. Электрическое подключение.....	6
7. Пуск в эксплуатацию.....	7
8. Коды ошибок и способы их устранения.....	9
9. Режим НАСТРОЙКА .....	10
10. Охрана окружающей среды. Утилизация.....	10
11. Гарантийные обязательства .....	10
12. Ремонт и техническое обслуживание.....	11
13. Гарантийный талон .....	12

## УВАЖАЕМЫЙ ПОКУПАТЕЛЬ!

Благодарим Вас за покупку! Вы приобрели высококачественную продукцию марки BELAMOS, которая при выполнении всех требований данного руководства по эксплуатации будет служить Вам долго и исправно.

Перед установкой и использованием приобретенного Вами изделия, пожалуйста, внимательно прочитайте данное руководство и сохраните его на весь срок эксплуатации. Строго соблюдайте приведенные в руководстве указания!



**Перед началом эксплуатации внимательно ознакомьтесь с настоящим руководством!**

## 1. ОБЛАСТЬ ПРИМЕНЕНИЯ

Частотные преобразователи FIM/FIT специально предназначены для управления асинхронными одно или трёхфазными электродвигателями водяных насосов, различных видов. Частотные преобразователи обеспечивают плавный пуск электродвигателя, снижение пусковых токов и, как следствие, снижают нагрузку на питающую электросеть, экономят электроэнергию, продляют срок службы насоса.

## 2. ПРИНЦИП ДЕЙСТВИЯ

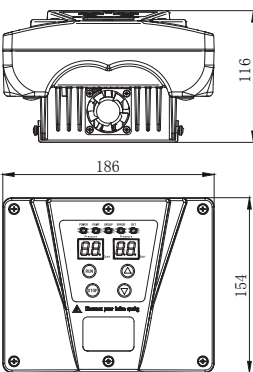
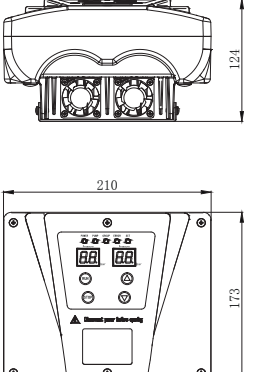
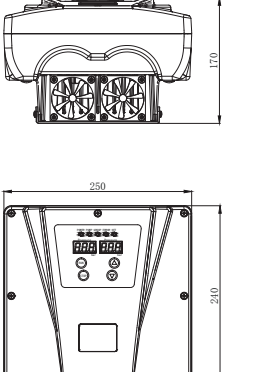
Частотные преобразователи FIM/FIT изменяют скорость вращения ротора электродвигателя таким образом, чтобы обеспечить постоянное давление воды в водопроводной системе, в зависимости от разбора. При увеличении разбора воды и падении давления в системе, скорость вращения электродвигателя плавно увеличивается и наоборот. Для контроля давления используется датчик давления, встраиваемый в водопровод. Принцип работы частотных преобразователей FIM/FIT основан на принципах широтно-импульсной модуляции сигналов с векторным управлением.

После подключения и предварительной настройки работают в автоматическом режиме.

## 3. КОМПЛЕКТНОСТЬ

1. Преобразователь частоты с проводами - 1 шт.
2. Датчик давления с проводом - 1 шт.
3. Руководство по эксплуатации - 1 шт.

## 4. ТЕХНИЧЕСКИЕ ХАРАКТЕРИСТИКИ

0.75кВт ~1.1кВт	1.5кВт~2.2кВт	4кВт~7.5кВт
		

Параметры / Модель	FIM-10				FIT-10		
Мощность электродвигателя P2 (длина кабеля насоса не превышает 20 метров)	0.75кВт	1.1кВт	1.5кВт	2.2кВт	2.2кВт	4кВт	7.5кВт
Номинальный ток	4.8А	7А	9.6А	11.5А	5А	9.3А	17.4А
Тип электропитания	Однофазное				Трёхфазное		
Напряжение питания источника	~160В - 260В (~230 В) / 50Гц				~300В - 450В (~380 В) / 50Гц		
Напряжение на выходе преобразователя	~ 220В				~380В		
Диапазон частот на выходе преобразователя	20 - 50 Гц						
Характер нагрузки	Насос для воды						
Электропитание датчика давления	24В, 4-20мА						
Диапазон задаваемого давления	0.5 - 9.0 бар						
Гидроаккумулятор	Ёмкость не менее 2 литров (давление воздуха 60% от заданного)						
Допустимая температура окружающей среды	0 - +40°C						
Перекачиваемая среда	Чистая пресная вода с температурой 0 - +99°C						
Точность работы по давлению	0.3 бара						

## 5. ТРЕБОВАНИЯ К ТЕХНИКЕ БЕЗОПАСНОСТИ

- Преобразователи при работе нагреваются, размещение и установка Преобразователей допускается только на пожаробезопасной поверхности (металл, бетон и т.п.), в противном случае возможно возникновение пожара

- Не допускается размещение преобразователя рядом со взрывоопасными или горючими газами

- Необходимо убедиться в надёжном заземлении Преобразователя

- Выполнение электромонтажных работ, связанных с подключением изделия, должен выполнять квалифицированный специалист в строгом соответствии с «Правилами технической эксплуатации электроустановок потребителей», «Правилами техники безопасности при эксплуатации электроустановок потребителей» и указаниями данного руководства;

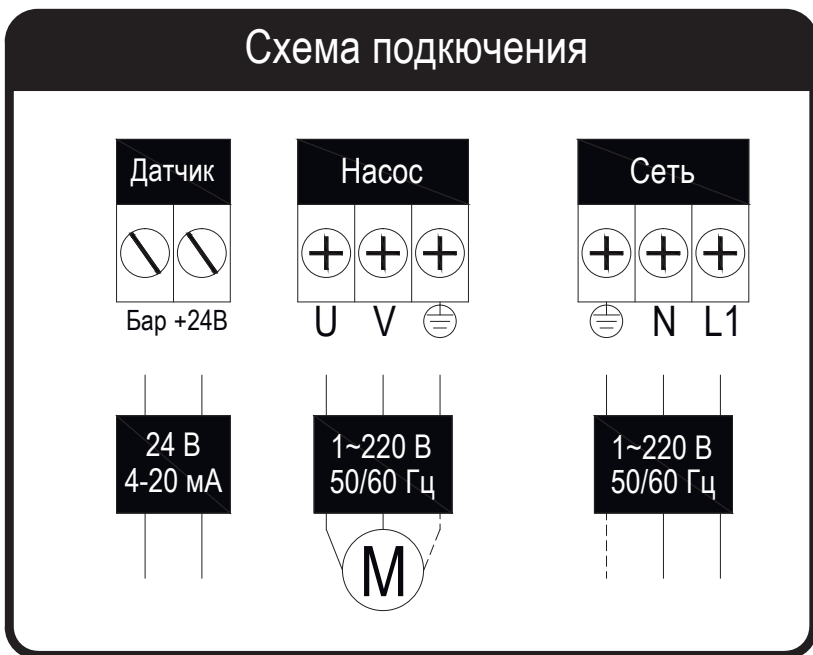
- Параметры электропитания источника должны соответствовать номинальным, указанном в маркировке преобразователя.

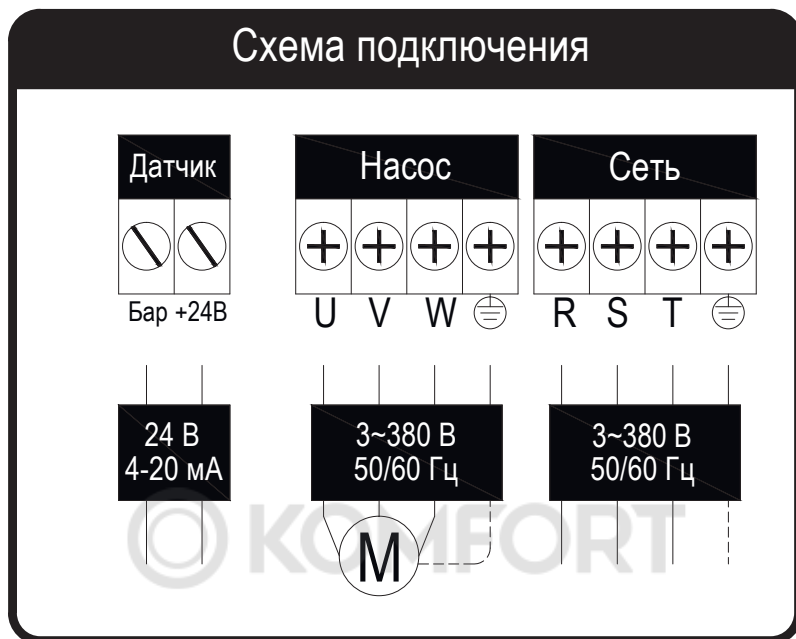
- Все электромонтажные и регулировочные работы должны проводиться через 5 минут после полного отключения Преобразователя от сети электропитания.
- Ни в коем случае не используйте изделие вне области его применения, а также в условиях прямого попадания на него воды.
- Эксплуатация изделия при повышенной влажности не допускается;
- Запрещается прикасаться к Преобразователю, либо элементам электросети мокрыми руками

## 6. ЭЛЕКТРИЧЕСКОЕ ПОДКЛЮЧЕНИЕ

- При монтаже преобразователя убедитесь в его надёжной установке или креплении
- Преобразователь должен быть установлен в защищённом от попадания воды, прямого солнечного света, сухом и проветриваемом помещении
- Преобразователь подходит только для монтажа внутри помещения
- Не допускается монтаж и эксплуатация Преобразователя в запылённых помещениях, а также помещениях содержащих хлопковые волокна или металлические частицы, которые могут попасть внутрь Преобразователя.
- Прибор чувствителен к электромагнитным помехам, которые мешают его работе.
- Запрещается эксплуатация Преобразователя, имеющего механические повреждения
- Заземление Частотного Преобразователя - обязательно!
- Убедитесь, что номинальный ток электродвигателя не превышает

Схема подключения к однофазной сети питания





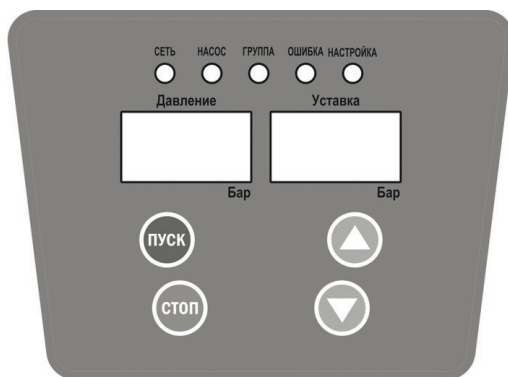
## 7. ПУСК В ЭКСПЛУАТАЦИЮ

Перед запуском убедитесь в следующем :

- Убедитесь, что напряжение питания соответствует номинальному, а окружающие условия соответствуют требованиям настоящего руководства.
- Убедитесь, что преобразователь надёжно установлен.
- Убедитесь, что датчик давления правильно установлен на водопроводе.
- Убедитесь, что электрическое подключение выполнено правильно, в соответствии со схемой. Для трёхфазных насосов необходимо убедиться в правильном направлении вращения электродвигателя.

**Запуск преобразователя :**

- При подаче напряжения на преобразователь загорается лампочка СЕТЬ на панели прибора.
- Нажмите кнопку СТОП, при этом на табло ДАВЛЕНИЕ должно отобразиться давление 0.0 бар.
- Откройте кран водоразбора и нажмите кнопку ПУСК, должен запуститься насос и начать подавать воду.
- Кнопку СТОП можно нажать в любой момент работы для немедленного останова насоса.
- Нажмите стрелки ВВЕРХ или ВНИЗ, отобразится заданное давление (УСТАВКА). Нажимая стрелки ВВЕРХ / ВНИЗ задают требуемое давление, которое отображается на табло УСТАВКА.



**Кнопки и индикаторы на панели**

Обозначение	Описание
ПУСК	Ручной запуск насоса. Сброс аварийного останова по сухому ходу.
СТОП	Ручной останов насоса. Сброс аварийного останова по сухому ходу.
Стрелка ВВЕРХ	Каждое нажатие увеличивает значение на 0.1 бар, при длительном нажатии значение увеличивается быстрее
Стрелка ВНИЗ	Каждое нажатие уменьшает значение на 0.1 бар, при длительном нажатии значение уменьшется быстрее
СЕТЬ	Указывает наличие напряжения на преобразователе.
НАСОС	Индикатор работы насоса : Постоянно мигает - насос работает Постоянно светится - насос автоматически остановлен Выключен - насос остановлен вручную
ГРУППА	Индикатор подключения подчиненных преобразователей, работающих в группе
ОШИБКА	Мигает при отключении насоса по сухому ходу. Автозапуск происходит с установленной задержкой в 10с, 1мин, 5мин, 15мин, 30мин, 1ч, 2ч, 4ч
НАСТРОЙКА	Мигает в режиме настройки преобразователя
ДАВЛЕНИЕ	Показывает текущее значение давления воды
УСТАВКА	Показывает заданное значение давления воды



## 8. КОДЫ ОШИБОК И СПОСОБЫ ИХ УСТРАНЕНИЯ

Код ошибки	Неисправность	Причины неисправности	Способы устранения
OH	Перегрев	* Засор вент отверстий * Заблокирован вентилятор * Длительная работа с перегрузкой	* Прочистить вент отверстия * Проверить вентилятор * Снизить нагрузку
OD	Перегрузка	* Пониженное напряжение * Слишком большая нагрузка * Слишком мощный насоса	* Проверить напряжение питания * Проверить и снизить нагрузку * Выбрать насос меньшей мощности * Выбрать преобразователь большей мощности
OC / OL	Перегрузка по току	* Короткое замыкание электроцепи на выходе преобразователя * Пониженное напряжение * Слишком большая нагрузка * Слишком мощный насоса	* Проверить электроцепь, устранить КЗ * Проверить напряжение питания * Проверить и снизить нагрузку * Выбрать насос меньшей мощности * Выбрать преобразователь большей мощности
uLU	Пониженное напряжение	* Пониженное напряжение * Плохой контакт в розетке питания	* Проверить напряжение питания * Проверить контакты цепи питаия
uOU	Повышенное напряжение	* Слишком высокое напряжение	* Проверить напряжение питания
OTP	Превышение давления воды	* Давление в водопроводе превышает диапазаон датчика давления * Датчик давления не исправен	* Проверить и снизить давление в водопроводе * Заменить датчик давления
LTP	Пониженное давление	* Неправильное подключение датчика давления * Датчик давления не исправен	* Проверить соединение датчика с водопроводом * Заменить датчик давления
EL	Ошибка связи с подчинёнными преобразователями	* Обрыв сигнального кабеля	* Проверьте сигнальный кабель
LP	Пропадание фазы	* Пропадание и колебания фазы на входе * Пропадание фазы на выходе преобразователя	* Проверить напряжение питания * Проверьте контакты электроцепи * Проверьте насос и кабель

## 9. РЕЖИМ НАСТРОЙКА

Переход в режим НАСТРОЙКА возможен только при остановленном преобразователе, когда горит индикатор СТОП. Для перехода в режим нажмите и удерживайте кнопки со стрелками ВВЕРХ и ВНИЗ.

С помощью стрелок ВВЕРХ и ВНИЗ выбирают требуемый для настройки параметр.

Однократное нажатие кнопки ПУСК переводит в режим редактирования параметра.

Повторное нажатие кнопки ПУСК сохраняет изменения и выводит преобразователь из режима НАСТРОЙКА.

P001 - индикация частоты на выходе преобразователями [Гц]

P002 - величина тока на выходе из преобразователя [А]

P003 - значение напряжения на входе преобразователя [В]

P004 - температура преобразователя [0С]

P010 - сброс к заводским настройкам. Для сброса установите значение 1.

Прочие параметры подлежат установке исключительно на заводе.

## 10. ОХРАНА ОКРУЖАЮЩЕЙ СРЕДЫ. УТИЛИЗАЦИЯ



Упаковочные материалы пригодны для вторичной обработки. Поэтому, не выбрасывайте упаковку вместе с домашними отходами, а сдайте её в один из пунктов приёма вторичного сырья.



Старые изделия содержат ценные перерабатываемые материалы, подлежащие передаче в пункты приемки вторичного сырья. Поэтому, утилизируйте старые изделия через соответствующие системы приемки отходов.

## 11. ГАРАНТИЙНЫЕ ОБЯЗАТЕЛЬСТВА

- Поставщик гарантирует нормальную работу оборудования в течение 12 месяцев со дня продажи. В течение гарантийного срока Поставщик обязуется безвозмездно устранить все неисправности, произошедшие по вине производителя или связанные с дефектом материалов;

- Гарантия считается недействительной, если эксплуатация, техобслуживание и хранение оборудования не соответствовали Руководству по эксплуатации. Поставщик не несёт ответственности за ущерб, возникший вследствие выхода оборудования из строя;

- Претензии по гарантии не рассматриваются без предъявления чека магазина, продавшего оборудование и отметки в паспорте о дате продажи с печатью магазина, а также при нарушении пломб завода-изготовителя;

- Поставщик сохраняет за собой право изменения конструкции в целях совершенствования без дополнительного уведомления;

- В случае обнаружения неисправности в период гарантийного срока необходимо обратиться в гарантийную мастерскую Поставщика для ремонта реле;

- Компания ООО «БЕЛАМОС» не несёт ответственности за возможные расходы, связанные с монтажом и демонтажом оборудования, а также за ущерб, возникший в результате неисправностей (или дефектов) оборудования;

- Диагностика оборудования, проводимая в случае необоснованности претензий к работоспособности техники и отсутствие конструктивных неисправностей, является платной услугой и оплачивается владельцем оборудования.

## Гарантийные обязательства не распространяются на следующие случаи:

- несоблюдение потребителем условий эксплуатации изделия, изложенных в руководстве по эксплуатации, или использование изделия не по назначению;
- повреждения вызванные несоответствием параметров электрической сети номинальному;
- наличие механических повреждений на корпусе изделия (сколы, трещины, ржавчина на металлических частях и т.п.), а также повреждений возникших в результате воздействия агрессивных сред, высоких температур;
- наличие сильного внешнего или внутреннего загрязнения изделия;
- попытка самостоятельного вскрытия изделия для проведения ремонта или смазки вне сервисного центра, на что указывают сорванные шлицы крепежных винтов корпусных деталей, неправильная сборка изделия или наличие в нем не оригинальных деталей;
- неисправности возникшие вследствие нормального износа изделия в процессе эксплуатации;

## 12. РЕМОНТ И ТЕХНИЧЕСКОЕ ОБСЛУЖИВАНИЕ

ООО «БЕЛАМОС», 125445 г. Москва

Ленинградское ш., 126, тел.: +7(495) 648-68-10, (499) 457-41-41

Изготовитель: Жейианг васинех интеллигент технолоджи цо., лтд.

Адрес изготовителя: 4Ф Буилдинг 156,Но.518 Джиангбей Авенуе,Джиангбей Дистрикт, Нингбо, Джейианг Провинс, Китай



### 13. ГАРАНТИЙНЫЙ ТАЛОН

№ \_\_\_\_\_

Уважаемый покупатель!

Убедительно просим Вас во избежание недоразумений внимательно изучить руководство по эксплуатации и условия бесплатного гарантийного обслуживания.

Проверьте правильность заполнения гарантийного талона при покупке изделия.


Все графы, выделенные звездочкой (\*), должны быть заполнены.

..... * Модель изделия (FI)	
..... * Серийный номер (указан на корпусе)	
..... * Дата продажи	
..... * Наименование торговой организации	
	..... * Штамп организации

Изделие проверено. На корпусе оборудования видимых повреждений нет. С условиями гарантии и сервисного обслуживания (стр. 10) ознакомлен и согласен

\* Подпись покупателя. \_\_\_\_\_

#### Отрывной талон (FIM/FIT)

(ред. 2207) 

.....  
\* Модель изделия (FI)

.....  
\* Серийный номер (указан на корпусе)

.....  
\* Дата продажи

.....  
\* Штамп организации

.....  
\* Наименование торговой организации

.....  
\* Подпись сотрудника центра

.....  
\* № Акта

.....  
\* Подпись клиента

