

КЛАПАН ОБРАТНЫЙ ОСЕВОЙ Ру40

ТЕХНИЧЕСКИЙ ПАСПОРТ

КЛАПАН ОБРАТНЫЙ ОСЕВОЙ МЕЖФЛАНЦЕВЫЙ Ру40 ИЗ НЕРЖАВЕЮЩЕЙ СТАЛИ

CA 6469

НАЗНАЧЕНИЕ И ОБЛАСТЬ ПРИМЕНЕНИЯ

Обратный клапан предназначен для предотвращения обратного потока среды в трубопроводе.

Область применения: отопление, вентиляция, кондиционирование, ИТП, насосные системы, пароконденсатные системы, пищевая промышленность, химическая промышленность.



Рабочая среда: вода, сжатый воздух, пар, агрессивные среды в пределах эксплуатационных характеристик.



ОБЩИЕ ТЕХНИЧЕСКИЕ ХАРАКТЕРИСТИКИ

Типоразмер: от Ду15 до Ду300
Обратный клапан осевой тарельчатый, конструкция из нержавеющей стали.
Уплотнение металл/металл, компактная строительная длина.
Низкое гидравлическое сопротивление.
Применяется на высокие температуры и давления.
Межфланцевый монтаж Ру10/16/25/40 и ASA150 (Ру20).
Монтаж в горизонтальном и вертикальном положении.
Малые потери давления. Не вызывает гидравлических ударов.

НОРМЫ И СТАНДАРТЫ

Строительная длина	Ду15-200 согласно норме EN 558 серия 49 Ду15-200 Ду250-300 стандарт TECOFI
Тип соединения	Межфланцевый монтаж ISO Ру10/16/25/40 и ASA150 по норме EN 1092-1 и DIN2501/1
Испытания и тесты	Гидравлические испытания согласно норме API598
Класс герметичности	Класс E (Ду15-32) и класс D (Ду40-200) согласно норме EN12266-1.

СЕРТИФИКАЦИЯ

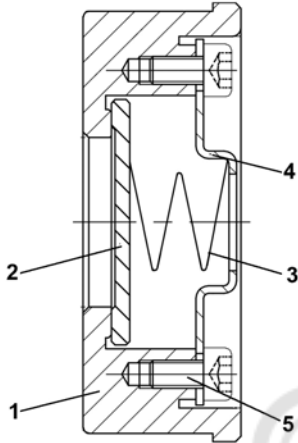


КЛАПАН ОБРАТНЫЙ ОСЕВОЙ РУ40

ТЕХНИЧЕСКИЙ ПАСПОРТ

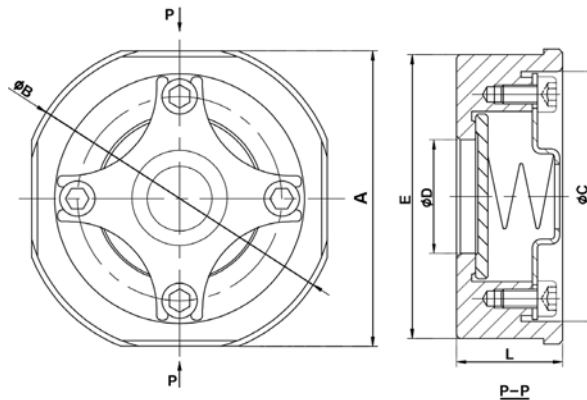
CA 6469

ИСПОЛНЕНИЕ Ду15-100



Поз.	Деталь	Материал
1	Корпус	Нерж. сталь ASTM A351 CF8M
2	Диск	Нерж. сталь ASTM A351 CF8M
3	Пружина	Нерж. сталь AISI 316
4	Упор пружины	Нерж. сталь AISI 316
5	Винт	Нерж. сталь AISI 316

РАЗМЕРЫ Ду15-100



Ду		Ø A	Ø B	Ø D	Ø C	Ø E	L	Kvs (м³/ч)	Вес (кг)
мм	дюйм								
15	1/2"	45	53	15	38.5	43.5	16	4.4	0.10
20	3/4"	55.5	63	19	44	53.5	19	6.8	0.16
25	1"	65	73	25	54	63.5	22	10.8	0.28
32*	1" 1/4	78.5	84	30	66	76	28	17	0.52
40*	1" 1/2	88.5	94	38	76	86	31.5	26	0.70
50	2"	98.5	107	47	85	96	40	43	1.10
65	2" 1/2	119	126	62	106	116.5	46	60	1.58
80	3"	134.5	144.5	77	118	123	50	80	1.78
100	4"	154.5	164	95	136	152.5	60	113	3.30

Tecofi France

83 rue Marcel Mérieux - 69960 Corbas
 Tél. +33 (0)4 72 79 05 79 - Fax. +33 (0)4 78 90 19 19
 E-mail : sales@tecofi.fr - www.tecofi.fr

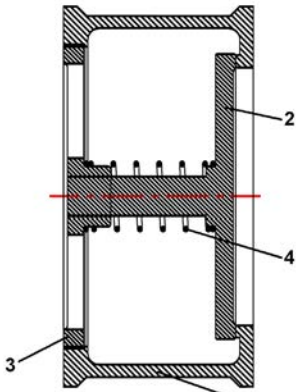


КЛАПАН ОБРАТНЫЙ ОСЕВОЙ РУ40

ТЕХНИЧЕСКИЙ ПАСПОРТ

CA 6469

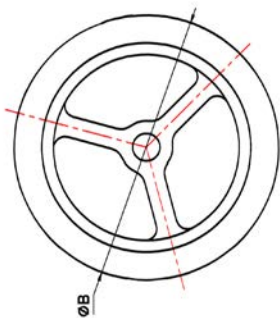
ИСПОЛНЕНИЕ Ду125-300



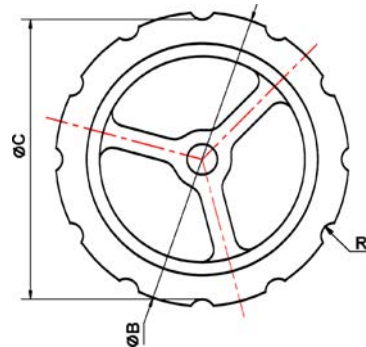
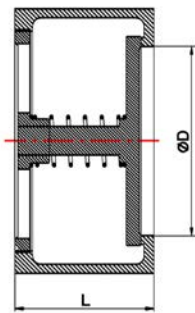
Поз.	Деталь	Материал
1	Корпус	Нерж. сталь ASTM A351 CF8M
2	Диск	Нерж. сталь ASTM A351 CF8M
3	Направляющая	Нерж. сталь ASTM A351 CF8M
4	Пружина	Нерж. сталь ASTM A351 CF8M

© KOMFORT

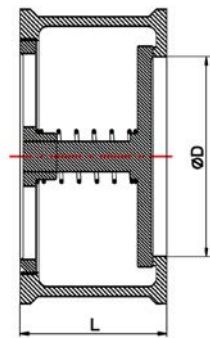
РАЗМЕРЫ



Ду125-150



Ду200-300



Ду		Ø В	Ø С	Ø D	n-R	L	Kvs (м³/ч)	Вес (кг)
мм	дюйм							
125	5"	190.5	-	122	-	90	183	8
150	6"	219	-	148	-	106	258	12
200	8"	282	272	200	12-R20	140	410	22
250	10"	340	326	250	12-R20	145	698	35
300	12"	400	376	300	12-R25	160	732	45

Фотографии и технические рисунки не являются договорными. Спецификация продукции может быть изменена без предварительного уведомления.

Tecofi France

83 rue Marcel Mérieux - 69960 Corbas
 Tél. +33 (0)4 72 79 05 79 - Fax. +33 (0)4 78 90 19 19
 E-mail : sales@tecofi.fr - www.tecofi.fr



КЛАПАН ОБРАТНЫЙ ОСЕВОЙ РУ40

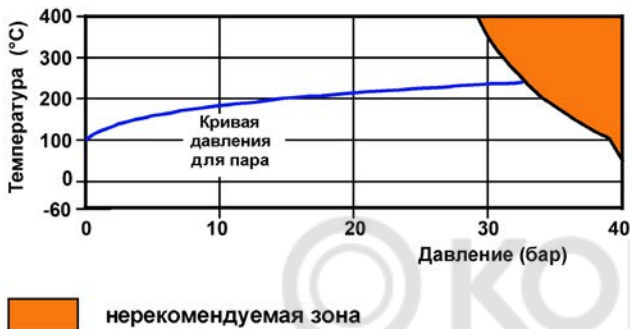
ТЕХНИЧЕСКИЙ ПАСПОРТ

CA 6469

РАБОЧИЕ УСЛОВИЯ

Максимальное рабочее давление: 40 бар
Рабочая температура: -20°C / +300°C

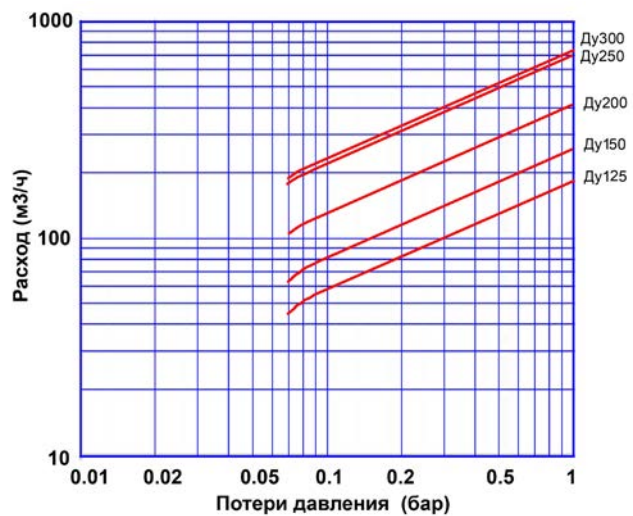
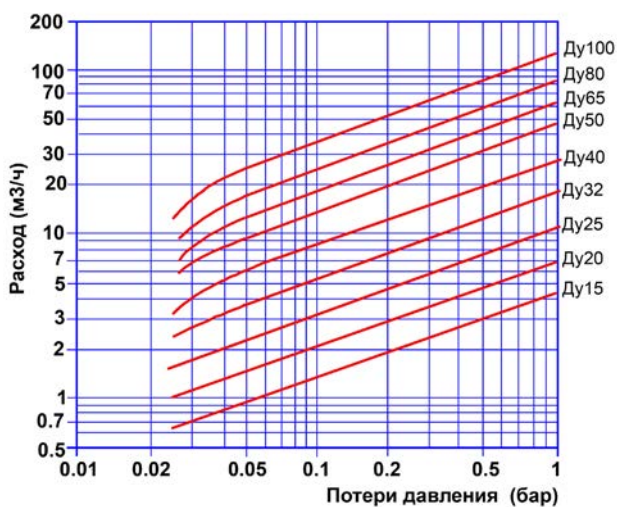
Для пара:



МИНИМАЛЬНОЕ ДАВЛЕНИЕ ОТКРЫТИЯ (мбар)

Монтаж	Ду															
	мм дюйм	15 1.2"	20 3.4"	25 1"	32 1 1/4"	40 1 1/2"	50 2"	65 2 1/2"	80 3"	100 4"	125 5"	150 6"	200 8"	250 10"	300 12"	
горизонтально		22.5	22.5	22.5	23.5	24.5	24.5	25	25.5	26.5	22.0	22.0	22.0	22.0	22.0	
вертикально, восходящий поток		25	25	25	27	28	29	30	31	33	30.0	30.0	30.0	30.0	30.0	
вертикально, нисходящий поток		20	20	20	20	20	20	20	20	20	10.0	10.0	10.0	10.0	10.0	

ДИАГРАММА ПОТЕРИ ДАВЛЕНИЯ



Tecofi France

83 rue Marcel Mérieux - 69960 Corbas
Тél. +33 (0)4 72 79 05 79 - Fax. +33 (0)4 78 90 19 19
E-mail : sales@tecofi.fr - www.tecofi.fr

