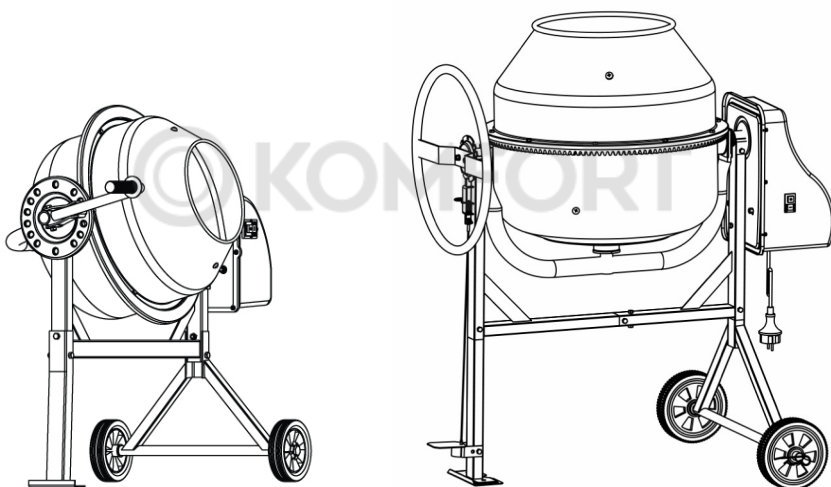


БЕТОНОСМЕСИТЕЛЬ BELAMOS VX/EX



Модели **VX 65**
VX100
VX 125
VX 140
VX 160
VX 180
VX 200

Для Вашей безопасности
внимательно ознакомьтесь
с требованиями
данного руководства

**Руководство по эксплуатации
технический паспорт**



СОДЕРЖАНИЕ

1. Общие указания по технике безопасности.....	4
2. Назначение.....	6
3. Электрическое соединение.....	6
4. Технические характеристики.....	7
5. Комплект поставки.....	7
6. Инструкции по сборке.....	9
7. Инструкции по эксплуатации.....	13
8. Возможные неисправности и методы их устранения.....	15
9. Техническое обслуживание и правила перевозки.....	16
10. Электрическая схема.....	17
11. Охрана окружающей среды. Утилизация.....	17
12. Гарантийные обязательства.....	17
13. Адреса сервисных центров.....	18
14. Гарантийный талон.....	22

УВАЖАЕМЫЙ ПОКУПАТЕЛЬ!

Благодарим Вас за покупку! Вы приобрели высококачественную продукцию марки BELAMOS, которая при выполнении всех требований данного руководства по эксплуатации будет служить Вам долго и исправно.

Перед установкой и использованием приобретенного Вами изделия, пожалуйста, внимательно прочитайте данное руководство и сохраните его на весь срок эксплуатации.

Строго соблюдайте приведенные в руководстве указания!



Перед началом эксплуатации внимательно ознакомьтесь с настоящим руководством!



Монтаж и обслуживание оборудования должны осуществляться только квалифицированными специалистами.

Прежде чем начинать работу с бетоносмесителем, необходимо внимательно ознакомиться с требованиями настоящего руководства, а также с ограничениями, которые имеет данное изделие, и изучить порядок управления.

1. ОБЩИЕ УКАЗАНИЯ ПО ТЕХНИКЕ БЕЗОПАСНОСТИ

Настоящее руководство по эксплуатации содержит принципиальные указания, которые должны выполняться при монтаже, эксплуатации и техническом обслуживании бетоносмесителя. Поэтому, перед сборкой и вводом его в эксплуатацию, они должны быть обязательно изучены монтажником, а также соответствующим обслуживающим персоналом и владельцем оборудования.

Необходимо соблюдать не только общие требования по технике безопасности, приведенные в данном разделе, но и специальные указания, приводимые в других разделах руководства, а также существующие национальные, региональные или местные предписания и предписания, действующие у владельца.

Персонал, осуществляющий сборку, эксплуатацию, техническое обслуживание и контрольные осмотры оборудования, должен иметь соответствующую выполняемой работе квалификацию. Обязанности обслуживающего персонала и его компетенция должны точно определяться владельцем. Владелец обязан проконтролировать, чтобы вся информация, содержащаяся в руководстве по эксплуатации, полностью соблюдалась обслуживающим персоналом.

Несоблюдение нижеуказанных требований по технике безопасности может повлечь за собой опасные последствия для здоровья и жизни человека, создать опасность для окружающей среды и оборудования, а также сделать недействительными любые требования по возмещению причинённого ущерба:

- не допускаются к эксплуатации бетоносмесителя лица, не изучившие данное руководство и лица до 16 лет; необходимо осуществлять надзор за детьми с целью недопущения игр с бетоносмесителем;
- не допускается присутствие посторонних лиц, особенно детей, в рабочей зоне бетоносмесителя;
- не допускаются к эксплуатации изделия лица, у которых есть физические, нервные или психические отклонения;
- не допускается работать с бетоносмесителем в нетрезвом состоянии;
- не допускаются к эксплуатации бетоносмесителя лица, не имеющие достаточно

опыта и знаний, за исключением случаев, когда за ними осуществляется надзор или проводится инструктаж лицом, отвечающим за безопасность;

- не допускается работа бетономесителя без наблюдения, не оставляйте бетономеситель без наблюдения до полной остановки;
- обязательно включение в цепь электропитания бетономесителя автомата-предохранителя с током утечки на 30 мА(УЗО). линия электророзетки должна быть рассчитана на ток 16 А;
- напряжение сети должно соответствовать 230 В/ 50Гц; соответствие электрического подключения изделия правилам безопасности должен проверить квалифицированный специалист;
- все электрические соединения должны быть надёжно защищены от попадания влаги и находиться вне зоны возможного затопления;
- запрещается эксплуатация смесителя во влажных условиях, а также под дождем;
- необходимо отключать бетономеситель от электросети при проведении ремонта и технического обслуживания;
- по окончании работ должны быть снова установлены или включены все демонтированные защитные и предохранительные устройства;
- в случае выхода бетономесителя из строя в период гарантийного срока, любые работы допускается проводить только в авторизованных гарантийных мастерских ООО «БЕЛАМОС»;
- при ремонте допускается использование только оригинальных запасных частей; применение узлов и деталей других производителей может вызвать отказ изготовителя нести ответственность за возникшие в результате этого последствия;
- все сломанные или поврежденные части должны быть немедленно заменены;
- предельно допустимые значения параметров, указанных в технических характеристиках, ни в коем случае не должны превышать;
- запрещается перегружать бетономеситель;
- запрещается перемещать загруженный или работающий бетономеситель;
- не запускайте двигатель если груша полностью загружен. Не выключайте бетономеситель, когда он полностью загружен бетоном;
- запрещается перемешивать легковоспламеняющиеся или взрывоопасные вещества;
- запрещается эксплуатировать бетономеситель в помещениях, где имеется пыль от краски или воспламеняющиеся вещества — это может привести к несчастному случаю;
- запрещается работать в одежде свободного покроя, носить во время работы цепочки, браслеты; они могут попасть в движущиеся части бетономесителя. Рекомендуется одевать электроизолирующие перчатки и нескользящие ботинки. Если у вас длинные волосы — уберите их под шапку. Если при работе образуется много пыли, необходимо одеть на лицо респиратор и защитные очки;
- запрещается включать смеситель без защитного кожуха электродвигателя;
- запрещается тянуть бетономеситель за электрический кабель. Берегите кабель от высоких температур, масла и острых предметов;
- не включайте и не выключайте электророзетку, если стоите на мокрой земле;

- не прикасайтесь к движущимся частям; не прикасайтесь и не кладите никакого инструмента в груша во время работы; когда бетономеситель работает, не просовывайте руки в зазор между рамой и рукояткой или между грушаом и рукояткой;
- выключайте из розетки бетономеситель когда он не используется. перед его перемещением, при установке (монтаже, регулировке), замене частей, мойке; прочтите техническое руководство перед обслуживанием;
- запрещается открывать крышку электродвигателя, если бетономеситель подключен к электропитанию;
- запрещается вставать на бетономеситель;
- бетономеситель нельзя буксировать никаким транспортным средством;
- используйте бетономеситель только по прямому назначению.

Эксплуатационная надежность и продолжительность срока службы бетономесителя напрямую зависит от правильности его подбора под Ваши требования, а также, выполнения условий настоящего руководства.

2. НАЗНАЧЕНИЕ

Бетономеситель гравитационного типа имеет вращающийся груша. Предназначен для изготовления жидких, полужидких и пластичных бетонных смесей, цементных растворов. Может быть использован для перемешивания сыпучих материалов.

Использование его для других целей будет расценено как использование не по назначению.

3. ЭЛЕКТРИЧЕСКОЕ СОЕДИНЕНИЕ

Электродвигатель бетономесителя имеет двойную изоляцию и степень защиты IP44. Изоляция будет оставаться эффективной, только, если при ремонте используются оригинальные изоляционные материалы и соблюдаются зазоры между оригинальными изоляционными материалами.

Двойная изоляция исключает необходимость в трехпроводном заземленном шнуре и заземленной электросистеме. Оборудование с двойной изоляцией может использоваться как с двух, так и с трехжильным удлинителем.

Рекомендуется использовать предохранитель с защитой от утечек тока (УЗО).

4. ТЕХНИЧЕСКИЕ ХАРАКТЕРИСТИКИ

Напряжение питания : 230 В / 50Гц S6 30%

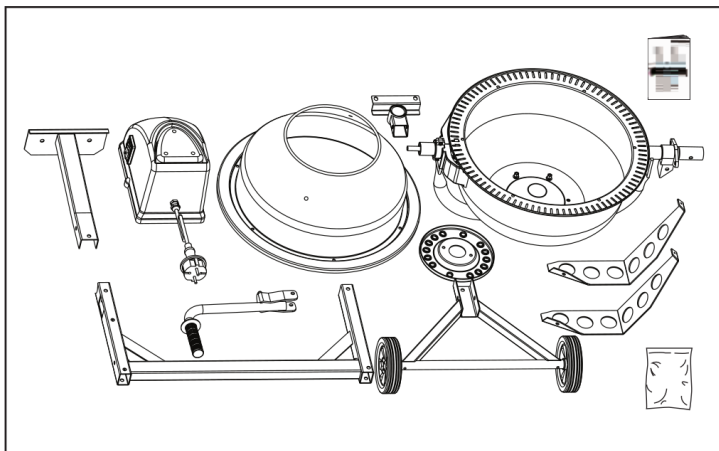
Материал венца : чугун

Модель	VX65	VX100	VX125	VX140	VX160	VX180	VX200
Мощность двигателя, Вт	230	350	500	550	650	650	800
Объем груши, л	65	100	120	140	160	180	200
Диаметр входного отверстия груши, мм	240	520	320	350	380	385	385
Скорость вращения груши об/мин	27,5	29	29	29	29	29	29
Вес, кг	25	38	40	47	54	55	56

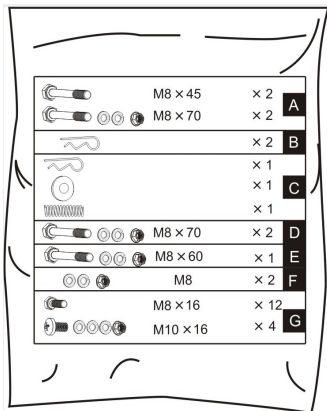
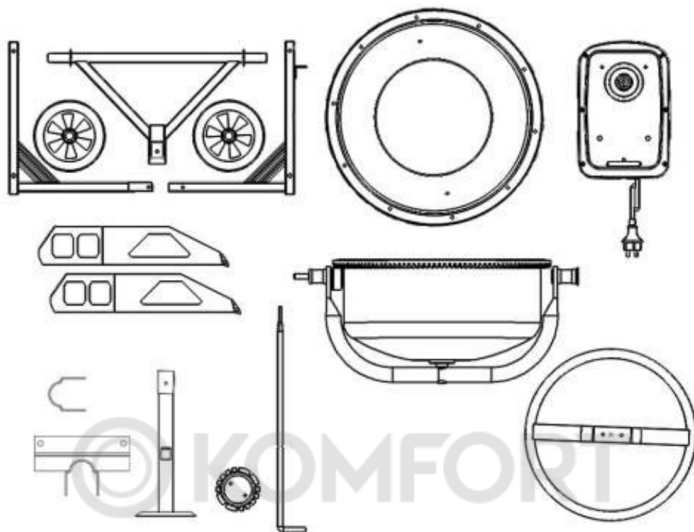
Месяц и год изготовления указан в серийном номере на корпусе бетономесителя.

5. КОМПЛЕКТ ПОСТАВКИ

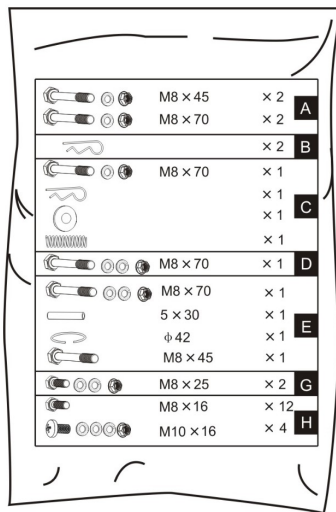
Для моделей **VX65, VX100,**



Для моделей VX125, VX140, VX160, VX180, VX200



Для моделей VX65,
VX100, VX125, VX140,
VX160



Для моделей VX180,
VX200

6. ИНСТРУКЦИИ ПО СБОРКЕ

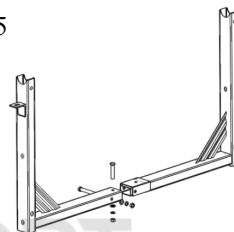


Сборку рекомендуется производить вдвоем

Для моделей VX125, VX140, VX160, VX180, VX200

1) Рама

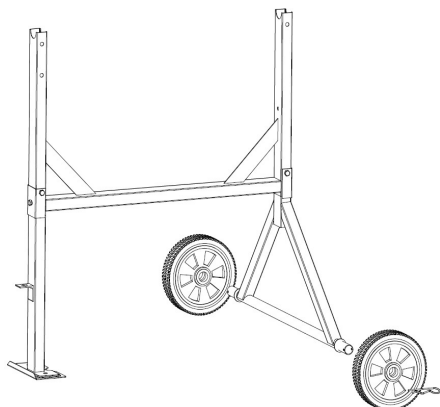
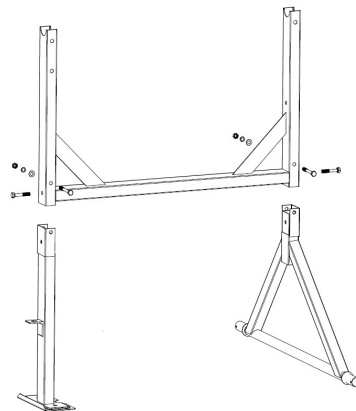
Соедините две части рамы, как указано на рисунке. Сверху две части соедините болтом М8х45, а сбоку М8х65 наденьте шайбы и гайки. Затяните ключом.



2) Опора

Вставьте опорную ногу в левую часть рамы и зафиксируйте с помощью болта М8х70, шайбы и гайки. Закрутите болт М8х45, как указано на рисунке. Затяните все болты ключом.

Вставьте вторую колёсную опору в раму справа, зафиксируйте аналогично.

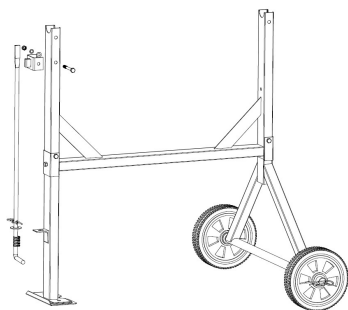


3) Колёса

Наденьте колёса на ось опоры и зафиксируйте R - шпильками.

4) Стопорная педаль

1. Закрепите кронштейн педали на левой стойки с помощью болта М8х70, шайбы и гайки.
2. Вставьте стопорную педаль в приваренное крепление на раме, потом шайбу и пружину. Отверстие на педали должно пересечь кронштейн.
3. Сожмите пружину с шайбой и вставьте в открывшееся отверстие R образную шпильку.



5) Поворотная балка смесительного груши



1. Расположите траверсу груши на опорной раме.
2. Зафиксируйте траверсу U-образной скобой, с помощью болта М8х65, шайбы и гайки.
3. Наденьте пластиковый кожух привода на траверсу, как указано на рисунке.

6) Электропривод

1. Выровняв шпоночный паз на валу, наденьте корпус электропривода на вал приводной шестерни. Закрепите корпус на раме с помощью двух гаек М8 и болтом М8х60 с шайбой и гайкой.

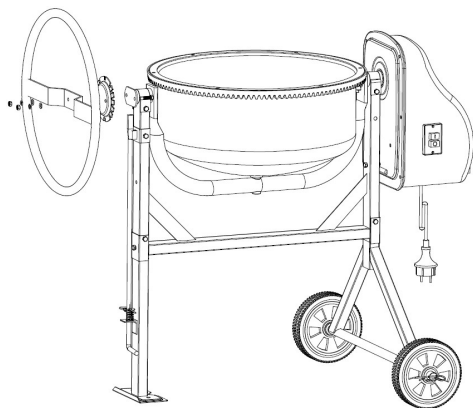
2. Зафиксируйте привод U образной скобой и болтом М8х65, шайбу и гайку с другой стороны.

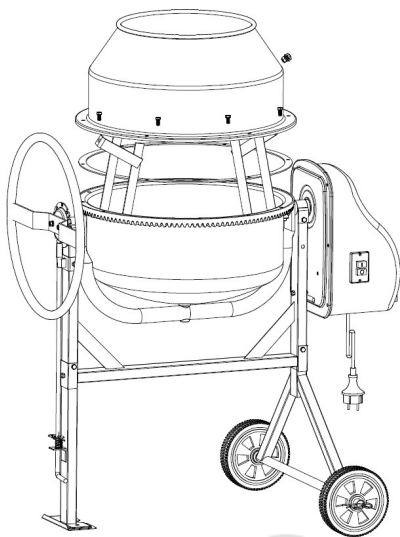
Затяните.



7) Поворотный штурвал

1. Закрепите пластину фиксатора и поворотный штурвал, как нарисовано. Зафиксируйте двумя болтами М8х25, шайбами и гайками.





8) Верхняя часть груши и смесительные лопатки

1. Установите смесительные лопатки внутри нижней части груши. Вставьте болты с крестовым шлицем в отверстие снаружи груши.

Обязательно между смесительной лопаткой и грушаом установите уплотняющую шайбу, для герметизации соединения.

Зафиксируйте смесительную лопатку гайкой.

2. Установите верхнюю часть груши на нижнюю. Между двумя частями необходимо положить резиновую прокладку.

Расположите верхнюю часть груши так, чтобы отверстия для фиксации двух частей груши, а также отверстия для фиксации смесительных лопаток совпали.

3. Закрутите болты M8x16 в каждое отверстие приводной шестерни на корпусе груши, затяните болты.

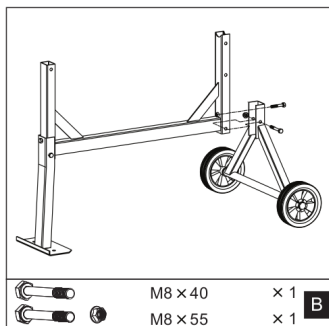
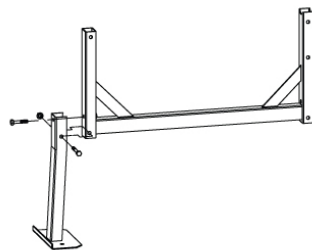
4. Закрепите смесительные лопатки на верхней части груши, с помощью болтов с крестовым шлицем. Болты необходимо вставить снаружи. Между лопаткой и грушаом необходимо поставить уплотнительную гайку. Лопатка фиксируется шайбой, гровером и гайкой.

Для моделей VX65, VX100

1) Опора

Вставьте опорную ногу в левую часть рамы и зафиксируйте с помощью болтов M8x40 M8x55, шайбы и гайки.

Вставьте вторую опору в раму справа, зафиксируйте с помощью болта M8x60, шайбы и гайки.



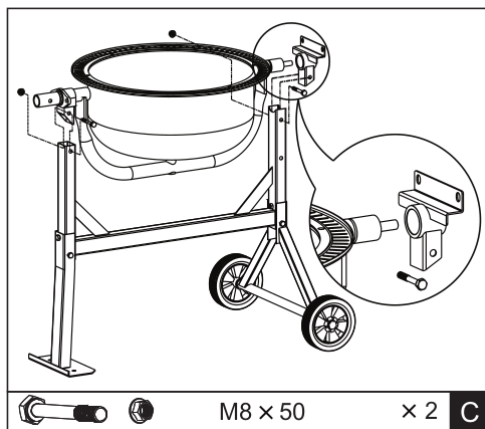
Присоедините к опоре стойки держатель оси колес и закрепите соединение болтами M8x40, M8x55 и гайками. Наденьте колеса на оси. Закрепите фиксатором-шпилькой.

2) Основание груши

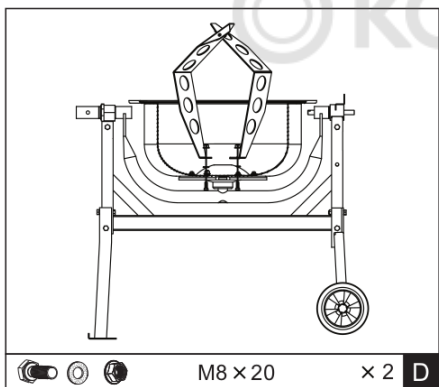
Вдвоём установите траверсу вместе с нижней частью груши на раму в пазы боковых опор стойки. Блок подшипников должен войти в паз опоры.

Толстый конец вала должен смотреть в сторону неподвижной опоры.

С каждой стороны совместите отверстия на раме и подшипниковом блоке и зафиксируйте болтами M8x50 и гайки, затяните соединения.



3) Перемешивающие лопасти



Установите и закрепите к нижней части груши болтами M8x20 и гайками перемешивающие лопасти.

ПРИМЕЧАНИЕ: Две стрелки обозначены на верхней и нижней частях груши для их совмещения. Если есть затруднение в точной установке лопастей, рекомендуется временно установить верхнюю часть груши и поворачивать до совмещения стрелок.

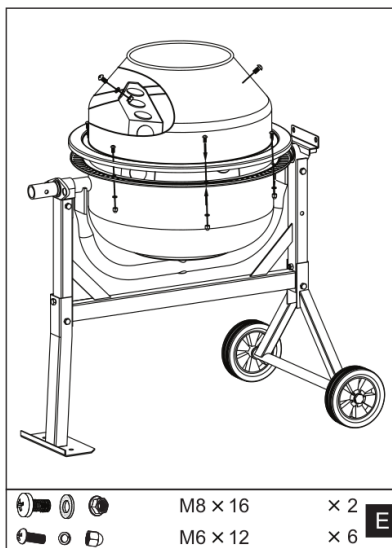
4) Верхняя часть груши

Установите верхнюю часть груши поверх обода нижней так, чтобы совпали стрелки и отверстия.

Закрепите обе части груши между собой болтами M6x12 с гайками.

Перемешивающие лопасти закрепите к верхней части груши болтами M8x16.

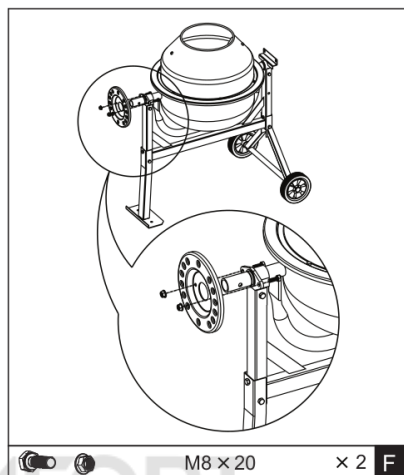
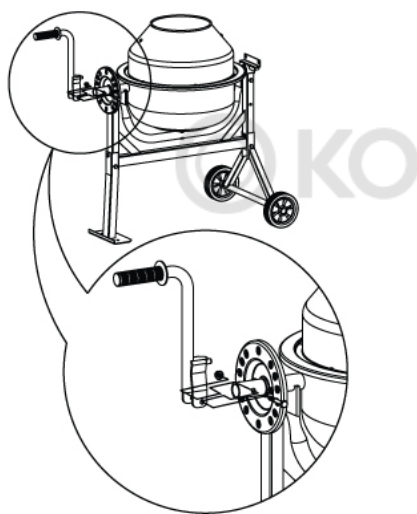
Между корпусом и лопастями необходимо вставить мягкие шайбы. Затяните соединения.



5) Поворотный штурвал

Установите фиксирующую пластину и закрепите ее к подшипниковой опоре полуоси болтами M8x20.

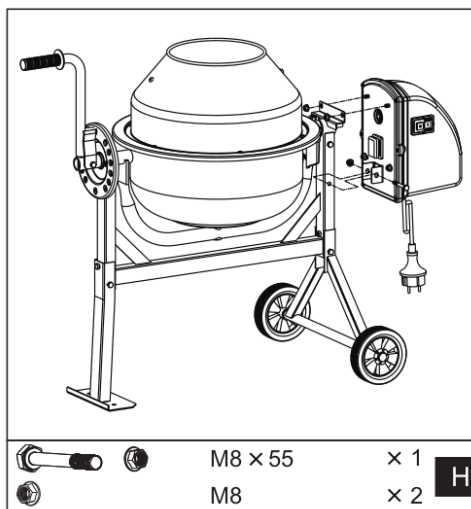
Вставьте пружину во внутреннюю полость рукоятки и, удерживая пружину рукой, насадите рукоять на полуось нижней части груши до совпадения отверстий. Закрепите соединение болтом M8x50 с гайкой.



M8 × 20 × 2 F

6) Корпус электропривода

1. Выровняв шпоночный паз на валу, наденьте корпус электропривода на вал приводной шестерни. Закфиксируйте корпус на опоре рамы гайками.



M8 × 55 × 1
M8 × 2 H

7. ИНСТРУКЦИИ ПО ЭКСПЛУАТАЦИИ

Будьте внимательны

При работе с бетономесителем необходимо быть внимательным, особенно если вы устали.

Убедитесь, что для работы достаточно свободного места.

На рабочем месте должен поддерживаться порядок, оно должно быть достаточно освещено.

Рабочее место вокруг бетономесителя должно быть свободным от грязи, масла, строительного мусора, от всего того, что может привести к падению человека.

Бетономеситель должен быть установлен устойчиво на горизонтальной, прочной поверхности, которая выдержит вес загруженного бетономесителя.

Проверьте исправность бетономесителя перед запуском. Вибрация при работе смесителя ослабляет болтовые соединения, поэтому перед запуском проверьте и подтяните такие крепления при необходимости.

Перед запуском убедитесь, что в грушае нет лопат, совков и прочих предметов.

Опрокидывание груши

Поворотный штурвал обеспечивает легкое управление грушаом, который может быть зафиксирован в нескольких положениях: рабочем, разгрузки, хранения.

груша устанавливается в нужное положение с помощью самофиксирующегося плунжера на поворотном штурвале. Для опрокидывания груши, необходимо освободить плунжер, нажав на педаль под штурвалом. После этого можно поворачивать штурвал и груша в необходимую сторону.

Для фиксации груши, необходимо отпустить педаль и медленно поворачивая штурвал, добиться фиксации плунжера в необходимом положении груши.

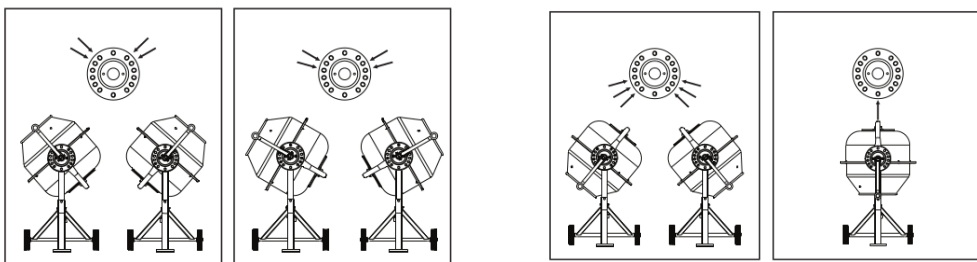
Положение при загрузке/смешивании

Для раствора

Для бетона

Положение выгрузки

Положение хранения



ЗАГРУЗКА

Полностью размотайте катушку с удлинительным кабелем. Подключайте его сначала к б/смесителю, потом к электросети.

Примечание: Электродвигатель имеет встроенную защиту от перегрева, которая работает полностью автоматически.

Для лучшего результата, используйте следующую последовательность действий:

1. Перед загрузкой включите бетоносмеситель
2. Засыпьте гравий
3. Добавьте цемент
4. Насыпьте песок
5. Налейте воду

**Перед загрузкой
включите бетоносмеситель**

ВЫГРУЗКА

Не выключайте б/смеситель с загруженной смесью. Выгружайте смесь при вращающемся грушае.

ЧИСТКА



Никогда не суйте руки во вращающийся барабан

Бетоносмеситель необходимо чистить в конце каждого рабочего дня. Бетоносмеситель должен быть чистым. Остатки смеси могут затвердеть в грушае и испортить б/смеситель. Затвердевший цемент должен быть удален. Запрещается для этого насыпать в груша битый кирпич. Также запрещается бить груша лопатой или молотом, с целью разрушить цемент внутри груши. Можно насыпать гравий с водой в груша и вращать эту смесь в течение 2 минут. После чего необходимо освободить и промыть груша водой.



Запрещается лить или брызгать воду на электрические части, короб с электродвигателем



Стирайте любую грязь с кожуха электродвигателя. При этом, не допускается использование каких-либо растворителей.

8. ВОЗМОЖНЫЕ НЕИСПРАВНОСТИ И МЕТОДЫ ИХ УСТРАНЕНИЯ

Возможная неисправность	Вероятная причина	Метод устранения
Двигатель бетоносмесителя не запускается	Нет напряжения в сети	Проверить наличие напряжения в сети. Проверить состояние контактов в вилке и розетке.
	Выключатель неисправен	Обратиться в сервис-центр
	Поврежден кабель электропитания	

Возникновение дыма и (или) запаха горелой изоляции	Неисправность обмотки электродвигателя	Обратиться в сервис-центр
Перегревание электродвигателя	Засорение решетки на защитном корпусе электродвигателя	Прочистить защитную решетку на кожухе электродвигателя
	Бетоносмеситель перегружен	Уменьшить объем смеси
Электродвигатель бетоносмесителя не работает на полную мощность, не может развить полную скорость вращения	Низкое напряжение в сети	Добиться стабильного напряжения, установить трансформатор, стабилизатор
	Сгорела обмотка или обрыв в обмотке	Обратиться в сервис-центр

9. ТЕХНИЧЕСКОЕ ОБСЛУЖИВАНИЕ И ПРАВИЛА ПЕРЕВОЗКИ



Перед тем, как снять кожух электродвигателя, убедитесь, что б/смеситель обесточен

Приводной ремень снабжен натяжителем. Смазки не требует. Смазка подшипников действует на весь срок службы.

Уход за бетоносмесителем

Чистите бетоносмеситель сразу же после использования. Содержите бетоносмеситель чистым для лучшей и надежной эксплуатации.

При замене используйте только оригинальные запчасти производителя.

Убирайте на хранение неиспользуемое оборудование

Когда бетоносмеситель не используется, его следует хранить в сухом месте, чтобы избежать образования коррозии, ржавчины.

Наклейки на бетоносмесителе сообщают важную информацию по безопасности.

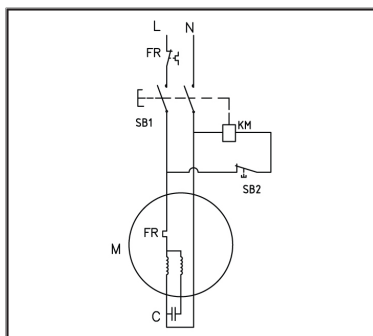
Позаботьтесь, чтобы наклейки можно было прочесть.

Правила перевозки

Для предотвращения случайного повреждения бетоносмеситель должен быть упакован и надежно закреплен. Специальных требований к условиям перевозки нет.

Срок службы изделия (срок в который обеспечивается ремонт и техническое обслуживание изделия) составляет 5 лет. Производитель/продавец товара не несет ответственности за причинение ущерба здоровью или имуществу вследствие эксплуатации товара по истечении срока службы.

10. ЭЛЕКТРИЧЕСКАЯ СХЕМА



11. ОХРАНА ОКРУЖАЮЩЕЙ СРЕДЫ. УТИЛИЗАЦИЯ.



Не опорожняйте бетоносмеситель в канализацию, на землю или в воду. Упаковочные материалы пригодны для вторичной обработки. Поэтому, не выбрасывайте упаковку вместе с домашними отходами, а сдайте её в один из пунктов приёма вторичного сырья.



Изделия содержат ценные перерабатываемые материалы, подлежащие передаче в пункты приема вторичного сырья. Поэтому, утилизируйте старые изделия через соответствующие системы приемки отходов.

12. ГАРАНТИЙНЫЕ ОБЯЗАТЕЛЬСТВА

Поставщик гарантирует нормальную работу бетоносмесителя в течение 12 месяцев со дня продажи.

- В течение гарантийного срока Поставщик обязуется безвозмездно устранить все неисправности, произошедшие по вине производителя или связанные с дефектом материалов.
- В случае обнаружения неисправности в период гарантийного срока, необходимо обратиться в гарантийную мастерскую Поставщика для ремонта изделия.
- Претензии по гарантии не рассматриваются без правильно заполненного паспорта изделия, штампа магазина, даты продажи.
- ООО «БЕЛАМОС» не несёт ответственности за ущерб, возникший вследствие выхода бетоносмесителя из строя.
- Заключение о работоспособности оборудования выдаётся только авторизованными сервисными центрами и только после испытания оборудования.
- ООО «БЕЛАМОС» не несет ответственности за возможные расходы, связанные с

монтажом и демонтажем гарантийного оборудования, а также за ущерб, нанесенный другому оборудованию, находящемуся у покупателя, в результате неисправностей (или дефектов) изделия.

- Диагностика оборудования, проводимая в случае необоснованности претензий к работоспособности техники и отсутствия конструктивных неисправностей, является платной услугой и оплачивается клиентом.
- ООО «БЕЛАМОС» сохраняет за собой право изменения конструкции в целях совершенствования.

Гарантийные обязательства не распространяются на следующие случаи:

- несоблюдение потребителем условий эксплуатации изделия, изложенных в руководстве пользователя, или использование изделия не по назначению;
- наличие механических повреждений на корпусе изделия (сколы, трещины, ржавчина на металлических частях и т.п.) или сетевого шнура, а также повреждений, возникших в результате воздействия агрессивных сред, механических ударов;
- наличие сильного внешнего или внутреннего загрязнения привода, а также попадания во внутрь инородных предметов через отверстия;
- попытка самостоятельного вскрытия изделия для проведения ремонта или смазки вне сервисного центра, на что указывают сорванные шлицы крепежных винтов корпусных деталей, неправильная сборка изделия или наличие в нем неоригинальных деталей;
- неисправности, возникшие вследствие перегрузки изделия, повлекшие к выходу из строя ротора и статора электродвигателя или деталей других узлов;
- несоответствие параметров электрической сети номинальному напряжению;
- неисправности, возникшие вследствие нормального износа изделия в процессе эксплуатации;
- изделия имеющие, исправления в гарантийном талоне;
- гарантия не распространяется на неисправности вызванные, износом деталей (венец, приводная шестерня, ремень привода).

13. АДРЕСА СЕРВИСНЫХ ЦЕНТРОВ

ООО «БЕЛАМОС», 125445 г. Москва

Ленинградское ш., 126, тел.: +7 (495) 648-68-10, (499) 457-41-41

Город	Адрес	Контакты
г. Барнаул	ул. Власихинская, д. 49А/16	(3852) 31-99-12
г. Барнаул	ул. Титова д. 1, оф. 207	(3852)730-370; (923)710-71-05
г. Амур	ул. Кольцевая, д. 61, к. 4А,	(914) 538-76-32

	ТЦ "АТОМ", второй этаж.	
г. Архангельск	ул. Тимме, д. 23	(8182)42-08-96; (8182)42-08-95
г. Каргополь	ул.Ошевенская, д. 1	(931) 415-08-84, (909) 556-47-68
г. Астрахань	ул.Рыбинская, д.11	(8512) 36-32-33
г. Белгород	ул. Магистральная, д. 55 Б	(4722)23-18-18
г. Старый Оскол	ул. Ленина, д. 92	(920) 567-57-47, (920) 563-65-65
г. Брянск	ул. Бурова, д. 14	(4832)31-01-33
г. Брянск	ул. Красноармейская, д. 103	(910)333-34-06; (910)333-12-06
г. Волгоград	пер. Ногина д. 48	(927)533-33-68
п. Елань	ул. Вокзальная, д. 81	(84452)5-50-94
г.	ул. Рабочая д. 2	(902)655-98-19
Новоаннинский		
г. Вологда	ул. Саммера, д. 23	(900)544-47-43
г. Вологда	ул. Саммера, д. 64	8(921)230-55-61
г. Воронеж	ул. Олеко Дундича д. 3	(473)239-17-47, моб.: (908)144-98-17
г. Воронеж	Монтажный проезд, д. 26	(473) 23-73-555 (в.н. 201)мастер д.н 383
г. Москва	Ленинградское шоссе д. 126	(495)648-68-10
г. Иваново	ул. Некрасова д. 124	(920)363-33-71
г. Иваново	ул. Земляная, д. 4/2	(4932) 58-00-07
г. Иркутск	ул. Мало-Якутская, д. 19 оф. 105	(3952)75-61-75
г. Калининград	ул. Горького д. 107	(911)472-80-51
Боровский р-н, д. Кривское	ул. Сельскохозяйственная д. 15/1	(48438)3-15-55
г. Кемерово	пр-т Октябрьский, 20/1	(3842)350-480; (3842)350-397
г. Новокузнецк	просп. Строителей, 54	(3843)200-347, 9617245115
г. Ленинск- Кузнецкий	ул. Шевцовой, 1	(38456)71281, 9059663366
г. Киров	пр-т Строителей д. 2-40	(901)479-00-83
г. Кострома	ул. Смирнова Юрия, д. 28А, корпус 3	(4942)30-21-09, 8(915)927-3703
г. Кострома	ул. Коммунаров д. 5	(4942)30-01-07
г. Новороссийск	ст. Натухаевская, ул. Шоссейная, д.1	8 989 297-17-41, 8 861 201-17-69
г. Новороссийск		(928)849-01-47
г. Краснодар	Новотитаровская, Ейское шоссе, 7	(918) 679-88-95
г. Краснодар	ул. Уральская, 83 А,проезд Ломоносова, 20	(861) 292-46-26, (905) 495-38-83,(861) 275-86-61, (964) 892-18-19, (918) 65-20-365
г. Курган	ул. Куйбышева 74 стр. 3 Магазин «Хозяин»	8 (3522) 41-32-79, 54-69-13
г. Курск	ул. Александрв Невского д. 13-В корп. 2	(4712)446-044
г.Курск	ул.Сумская д23	(4712)331026
г. С-Петербург	ул. Есенина, д. 19/2	(812) 490-67-70, 490-67-71
г. Липецк	ул. 8 марта, 13	(4742) 35-32-15, 74-06-96, 74-66-76
г. Подольск	автодорога М2 КРЫМ, 37-й км, д.1, стр. 1 (ТК «Покров»	(968)636-72-12

	здание «Ультраком», пав. У-27)	
г. Коломна	ул. Октябрьской революции 385а, пав 5	(929)533-85-23; (915)038-06-44
г.Ногинск	ул. 3 Интернационала д. 175	84965193202,4955193277,9060331116,9 637723330
г.Нижний Новгород	Политбойцов д. 23	(831)297-01-99
г. Новосибирск,	ул. Станционная д. 28/3	(913)916-84-95
г. Новосибирск,	ул. Короленко д. 195	(383) 219-57-06
г. Омск	ул. Сейфулина, д. 40	(3812)50-20-60; (904)588-99-94
г.Оренбург	ул. Салмышская, д. 6	8 (3532) 437-437
г.Оренбург	ул. Орская, д. 99	8(3532)214288
г. Бузулук	ул. Ленина, д. 44	(3534) 22-16-07
г. Орск	ул.Нефтяников, д. 6	8(3537)21-50-25,8(909)158-65-06
г. Орёл	ул.Фомина д.10	8(4862)490-290 8(4862)55-30-77
г.Пенза	улица Строителей д. 5. корп. 3	8(8412) 212-619
г.Пенза	ул. Кузнецкая д. 7А	(8412)490140.
г. Пермь	ул. Героев Хасана, д. 105, корп. 71	8(342)257-03-77
г. Пермь	ул. Героев Хасана, д. 52	(342) 201-88-88
г. Пермь	ул. Плеханова д. 2, оф. 5	(342) 238-58-05, 238-58-03
г. Владивосток	ул. Тухачевского, д. 40, кв. 44	(914)328-24-10
г. Уфа	Менделеева д. 153	(347)241-62-02
г. Уфа	ул. Кавказская, д. 8	(950)93-43-767
г. Йошкар-Ола	ул. Советская,д. 173	(8362) 45-73-68, 41-77-43
г.Саранск	ул.Рабочая, д. 103	(8342)245203,245202,247747
г.Саранск	ул.Титова д. 4	8 (8342) 23-32-23tel:+78342233915
г.Набережные Челны	пос.Сидоровка, Куп Закамье,склад 11	8-987-400-04-92 8552 40 80 40
г. Рязань	проезд Яблочкова, д. 6, стр. 1	(4912) 24-80-83
г. Самара	ул. Товарная, д. 70,	(846) 931-24-63
г.Саратов	ул. Болая садовая- д. 248 лит ДД1	9198220242, 9658839100, 9042436765
г. Екатеринбург	ул.Титова д. 10	89536034494
г. Екатеринбург	ул. Машиностроительный, д. 41	8(343) 219-25-22, 200-27-11
г. Смоленск	ул. 2-й Красинский пер, д. 14	(4812) 32-15-42, 32-14-73, 69-26-93
г. Ставрополь		(8652) 55-05-72, 8-962-447-72-17
г. Тамбов	ул. Бастионная, д. 29, офис 11	(4752) 73-90-39, 78-14-90
г. Тверь	ул. Зинаиды Конопляниковой, д. 85	(4822) 630-520, 68-09-34, +7-903-808- 09-34
д. Глазково	Дом. 1	(4822)41-55-73
г. Конаково	ул. Пушкинская, 9	(48242) 3-34-87, (980) 633-1801
г. Томск	ул. Герцена, д. 72	(3822) 52-34-73, 52-25-02, 52-25-26

14. ГАРАНТИЙНЫЙ ТАЛОН


№ _____

Уважаемый покупатель!

Убедительно просим Вас во избежание недоразумений внимательно изучить инструкцию по эксплуатации и условия бесплатного гарантийного обслуживания.

Проверьте правильность заполнения гарантийного талона при покупке и.

Все графы, выделенные звездочкой (*), должны быть заполнены.

_____	
* Модель бетономесителя (Серия ВХ _____)	

* Серийный номер	

* Дата продажи	
_____	* Штамп организации
* Наименование торговой организации	

Изделие проверено. На корпусе оборудования видимых повреждений нет.
С условиями гарантии и сервисного обслуживания (стр. 18) ознакомлен и согласен.

* Подпись покупателя _____



Отрывной талон № 1

(ред 2110)

* Модель бетономесителя (Серия ВХ _____)

* Серийный номер

* Дата продажи

* Наименование торговой организации

* Штамп организации

* № Акта

* Подпись сотрудника сервис центра

* Подпись клиента

© KOMFORT

 **BELAMOS®**