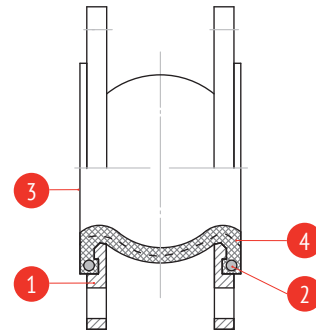


# ТЕХНИЧЕСКИЙ ПАСПОРТ ИЗДЕЛИЯ

## Антивибрационный компенсатор фланцевый



### 1. ОБЩИЕ СВЕДЕНИЯ

Артикул: 500, 501, 502, 503

Изготовитель: ООО «РАШВОРК»

#### 1.1. ОБОЗНАЧЕНИЕ

Арт.	DN, мм	PN, бар	Материал корда	T <sub>раб.</sub>	T <sub>макс.</sub>
500	32-1200	10	EPDM+Nylon	-10...+95°C	-20...+110°C
501	32-600	16	EPDM+Nylon	-10...+95°C	-20...+110°C
502	32-1200	10	NBR+Nylon	-5...+70°C	-10...+80°C
503	32-600	16	NBR+Nylon	-5...+70°C	-10...+80°C

### 2. ПРИМЕНЕНИЕ

Компенсаторы применяются для уменьшения вибрации и шума, возникающих в трубопроводах и облегчает монтаж в случае небольшой несоосности соединяемых элементов системы. Предназначены для установки в системах водоснабжения, теплоснабжения, холодоснабжения.

#### РАБОЧИЕ ПАРАМЕТРЫ

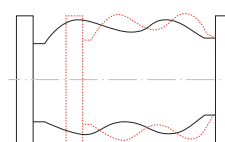
Номинальный диаметр:	DN 32 - 1200
Номинальное давление:	PN 10/16
Присоединительные размеры фланцев:	ГОСТ 33259-2015
Климатическое исполнение:	УХЛ 3.1, 4, 4.1, 4.2, 5 по ГОСТ15150-69
Стандарты:	ТУ 311315-001-814-844267-2016

### 3. СПЕЦИФИКАЦИЯ МАТЕРИАЛОВ

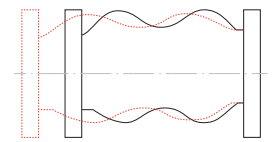
№	Наименование	Материал
1	фланец	оцинк. углеродистая сталь
2	армирующий корд	углеродистая сталь
3	корпус	EPDM/NBR*
4	наполнитель	нейлоновый корд

### 4. ТЕХНИЧЕСКИЕ ХАРАКТЕРИСТИКИ:

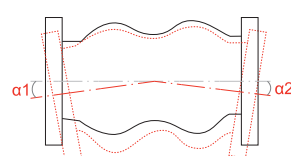
#### Диаграмма смещения



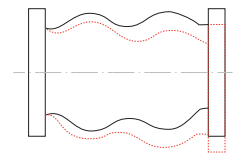
осевое сжатие



осевое растяжение



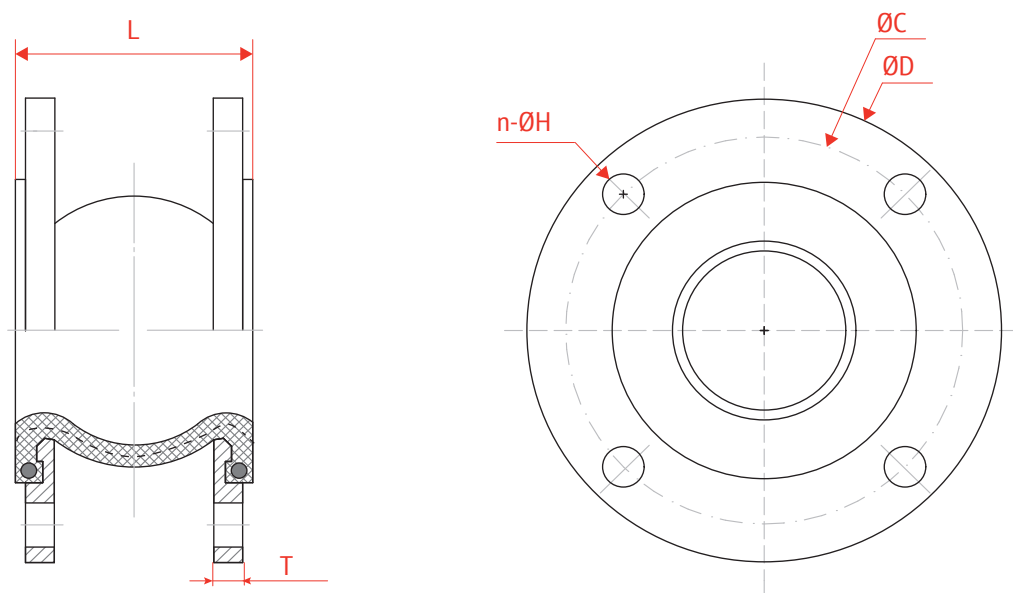
угловое отклонение



боковое отклонение

DN	Осевое сжатие, мм	Осевое растяжение, мм	Угловое отклонение, град.	Боковое отклонение, мм
32 - 250	20	12	15°	14
300-600	25	16	15°	22
700	30	14	8°	25
800-1000	18	12	6°	22
1200	18	12	5°	22

#### 4. ТЕХНИЧЕСКИЕ ХАРАКТЕРИСТИКИ:



DN	D		C		L		T		n-ØH		Вес, кг	
	PN 10	PN 16	PN 10	PN 16	PN 10	PN 16	PN 10	PN 16	PN 10	PN 16	PN 10	PN 16
32	140		100		95		15		4-18		2.9	2.9
40	150		110		95		15		4-18		3.6	3.6
50	165		125		105		15		4-18		4.1	4.1
65	185		145		115		15		4-18		5.3	5.3
80	200		160		135		17		8-18		6.3	6.3
100	220		180		135		17		8-18		7.3	7.3
125	250		210		165		19		8-18		9.1	9.1
150	285		240		180		21		8-23		13.2	13.2
200	340		295		205		21		8-23	12-23	17.5	19.7
250	395	405	350	355	240		23		12-23	12-27	22.5	25.0
300	445	460	400	410	260		23	25	12-23	12-27	29.1	30.8
350	505	520	460	470	265		25	25	16-23	16-27	40.3	41.6
400	565	580	515	525	265		25	27	16-27	16-30	44.2	46.5
450	615	640	565	585	265		25	29	20-27	20-30	56.5	58.8
500	670	715	620	650	265		27	29	20-27	20-34	61.3	62.3
600	780	840	725	770	265		27	29	27-30	20-36	67.6	73.1
700	895	-	840	-	260		32	-	24-30	-	136	-
800	1015	-	950	-	260		34	-	24-33	-	183	-
900	1115	-	1050	-	260		36	-	28-33	-	217	-
100	1230	-	1160	-	260		36	-	28-36	-	286	-
1200	1455	-	1380	-	260		36	-	32-39	-	340	-

#### 5. МОНТАЖ

При установке виброкомпенсаторов необходимо строго соблюдать параметры, указанные в техническом каталоге и инструкции по монтажу и эксплуатации, при необходимости применять контрольные (ограничительные) стержни.

Виброкомпенсатор не рекомендуется устанавливать ближе 1,5 диаметров трубопровода от сужающих устройств (рис.1).

Виброкомпенсаторы могут устанавливаться в любом пространственном положении.

Не допускается использование виброкомпенсатора в качестве опорной конструкции, установка только после закрепления трубопроводов!

Трубопровод с обоих концов виброкомпенсатора должен быть закреплен в неподвижных опорах достаточно близко, чтобы рабочий диапазон смещений компенсатора не вышел

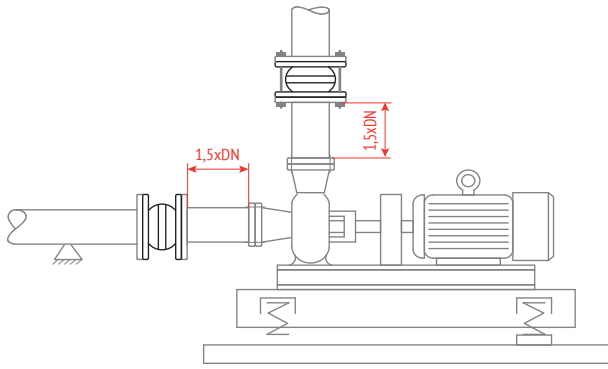


Рис. 1

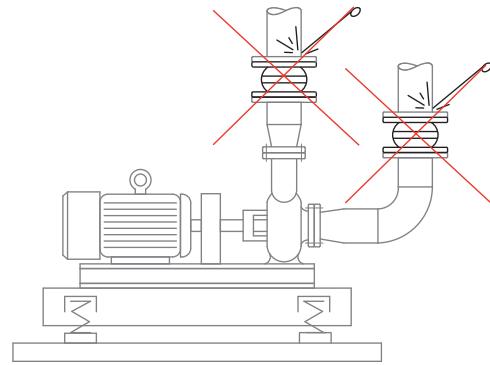


Рис. 4

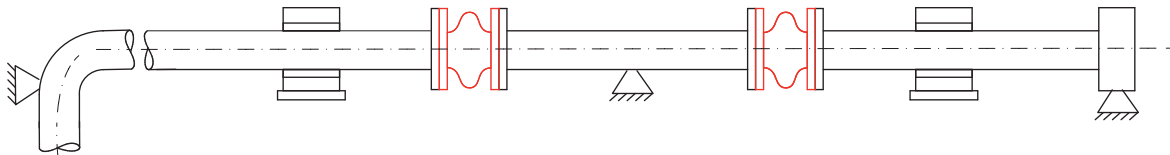


Рис. 2

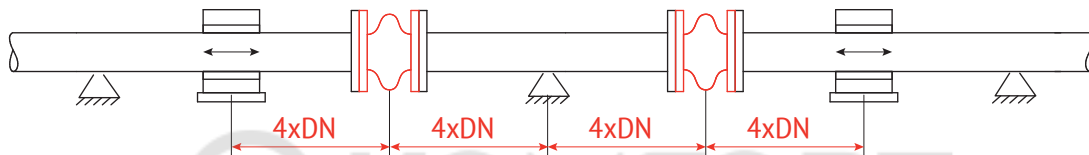


Рис. 3

за пределы разрешенного (рис 2).

Виброкомпенсатор следует устанавливать непосредственно за подвижной опорой, после которой обязательно предусмотреть неподвижные опоры.

При монтаже предварительное сжатие компенсатора не должно превышать 3-5 мм, а также исключить любое растяжение компенсатора.

Не допускается скручивание гибкого элемента виброкомпенсатора при монтаже.

В начале монтажа виброкомпенсатора необходимо отцентрировать подводящий и отводящий трубопроводы. Зафиксировать подводящий и отводящий трубопроводы на расстоянии не более 4-х диаметров трубопровода от компенсатора (рис.3).

Ни компенсатор, ни контрольные (ограничительные) стержни не предназначены для того, чтобы компенсировать погрешности в установке трубопровода, такие как смещение по центру фланцев.

Не допускается повреждение компенсатора или поверхности присоединительного фланца острыми краями трубы или другими предметами.

Строго запрещена одновременная работа компенсатора на растяжение и сдвиг. Любые комбинации двух смещений т. к. сжатие/изгиб, сжатие/сдвиг, или растяжение/изгиб, изгиб/смещение минимум вдвое снижают допустимый диапазон перемещения.

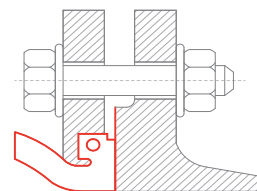
Не допускается работа виброкомпенсатора на растяжение при установке на входе насоса или при работе под вакуумом (отрицательном приборном давлении).

Запрещено проведение сварочных работ в непосредственной близости от вставки-компенсатора без ее защиты или демонтажа (рис. 4).

При установке виброкомпенсаторов запрещается применять дополнительные уплотнения в виде эластичных межфланцевых

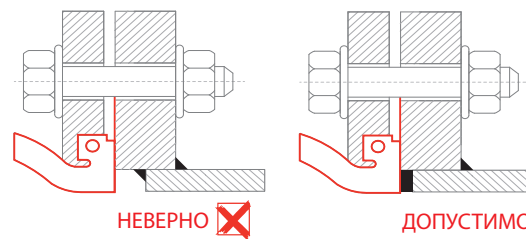
вых прокладок, т.к. герметичное соединение обеспечивается резиновым выступом самого виброкомпенсатора.

При монтаже компенсаторов предпочтительно использовать воротниковые фланцы по ГОСТ 33259-2015, тип 11, исполнение В, ряд 1 (для DN80 ряд 2), рис. 6-а.



ВЕРНО ✓

Рис. 6а



НЕВЕРНО ✗

ДОПУСТИМО

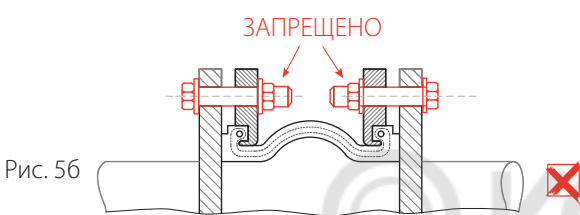
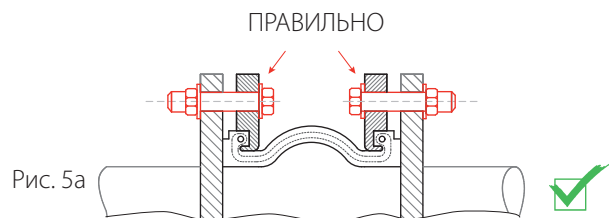
Рис. 6б

Рис. 6в

Также допустима установка виброкомпенсаторов между плоскими фланцами по ГОСТ 33259-2015, тип 01, исполнение В, ряд 1 (для DN80 ряд 2) при соблюдении схемы сварки (рис. 6-в). При этом, во избежание повреждения резинового корпуса, обязательно зачистить внутренний сварной шов от заусенцев и задиrow (рис. 6-в). Запрещено устанавливать компенсатор между плоскими фланцами (см. выше) если уплотнительный бурт компенсатора не полностью прилегает к выступу ответного фланца (рис. 6-б), в противном случае

компенсатор может быть поврежден в месте контакта с кромкой фланца.

Категорически не допустим контакт резьбовой части болтов с резиновым корпусом компенсатора при соединении болт-гайка – головка болта на стороне трубопровода /резьбовая часть на стороне резинового корпуса виброкомпенсатора (рис. 5-б). Правильный вариант монтажа компенсатора при соединении болт-гайка – головка болта на стороне компенсатора (рис. 5-а). Монтаж через шпильки возможен, но только при условии точно выдержанного размера самих шпилек, хвостовик шпильки с закрученной гайкой на стороне виброкомпенсатора выступает не более 1-2 мм с обязательным снятием фаски с обеих сторон шпильки.



При монтаже виброкомпенсаторов необходимо контролировать максимально допустимые моменты затяжки болтов.

Для выполнения этого пункта необходимо затягивать болты только динамометрическим ключом. Первая затяжка - в один проход крест/накрест («звездочкой»), до затяжки - не более 20% момента от максимального, затем релаксация не менее 30 мин. После запуска системы в эксплуатацию рекомендуется периодически дотягивать болты до моментов, указанных в таблице 1:

**Моменты затяжки болтов антивибрационных компенсаторов, Нм (Таблица 1)**

DN	Первая затяжка	Вторая затяжка	Третья затяжка	
	PN10/PN16	PN10/PN16	PN10	PN16
25-80	10	50	60	80
100-150	10	50	80	100
200-300	15	50	90	100
350-500	15	50	110	120
600-700	15	100	180	200
800-900	15	100	215	-
1000-1200	15	100	280	-

Если при последующей опрессовке появляется течь между ответным фланцем и резиновым буртом компенсатора, то болты следует подтянуть до момента указанного в таблице 1, указанные значения не превышать иначе уплотнительная поверхность будет повреждена. В крайнем случае можно приложить дополнительное усилие в 3-4% от номинального. Не допускается окрашивание гибкого элемента вставки-компен-

сатора или покрытие его слоем изоляции.

Запрещено устанавливать компенсаторы на ПНД и полипропиленовые трубопроводы. Хранение виброкомпенсаторов осуществляется в ненагруженном состоянии в сухом прохладном месте.

Запрещена установка антивибрационных компенсаторов встык с межфланцевыми и фланцевыми дисковыми поворотными затворами.

Хранение и транспортировка должна осуществляться без ударных нагрузок при температуре: -40...+65 °С при влажности не ниже 50% RH.

## 6. ЭКСПЛУАТАЦИЯ

Компенсаторы обеспечивают оптимальные результаты работы, когда они используются при температуре/давлении, для которых они были изготовлены.

## 7. ТЕХНИЧЕСКОЕ ОБСЛУЖИВАНИЕ И РЕМОНТ

Следует иметь в виду, что срок службы компенсаторов ограничен и зависит от давления, температуры, условий окружающей среды, воздействие озона, число циклов, совместимости материалов, диапазон движения и надлежащего крепления. Компенсаторы разработаны таким образом, что не требуют периодической смазки и обслуживания. Однако, периодические проверки помогают продлить срок службы оборудования и снизить проблемы при установке/снятии:

- проверьте все крепления и резьбовые соединения на наличие ослабления и окисления. В случае утечки, затяните по мере необходимости;

- если утечка не устранена, проверить места контакта поверхностей компенсатора и трубопровода, в случае необходимости замените поврежденные детали;

- в случае обнаружения чрезмерной деформации или коррозии следует полностью заменить компенсатор.

В случае повреждения вращающейся манжеты следует полностью заменить компенсатор.

## 8. ТРАНСПОРТИРОВКА И ХРАНЕНИЕ

Компенсаторы следует хранить в сухом и темном месте. Избегайте воздействия прямых солнечных лучей. Изделие нужно беречь от влаги и механических повреждений. Температура хранения не должна превышать от -10°C до +65°C.

## 9. ГИГИЕНА И БЕЗОПАСНОСТЬ

Жидкости, проходящие через компенсатор, могут быть агрессивными, токсичными легко воспламеняющимися или загрязняющими окружающую среду. При работе с компенсатором должны быть приняты необходимые меры безопасности и рекомендуется использовать средства личной защиты.

Прежде чем снять компенсатор, убедитесь, что трубопровод находится НЕ под давлением.

Любой компенсатор, который будет использоваться для токсичных сред должен иметь соответствующий сертификат.

## 10. ГАРАНТИЯ ИЗГОТОВИТЕЛЯ

Производитель гарантирует работоспособность изделия в течение 12 месяцев с момента ввода в эксплуатацию, но не более 18 месяцев с момента продажи.

## 11. СЕРТИФИКАЦИЯ

Продукция не подлежит обязательной сертификации. Изготовлено в соответствии с ТУ: 311315-001-814-844267-2016

## КОМПЛЕКТАЦИЯ

№	Наименование	Кол-во (шт.)	Обозначение

Отметки о продаже

Предприятие-изготовитель: ООО «РАШВОРК»

Поставщик: .....

Дата продажи: .....



**М.П.**