

Манометры железнодорожные

Тип ТМ (ТМж, ТМВж, ТМ2ж) серия 20

Предназначены для измерения давления неагрессивных к медным сплавам жидких и газообразных сред в системах и установках подвижного состава железных дорог, метрополитена, трамваев

Диаметр корпуса, мм
100

Класс точности
1,0* / 1,5

* — под заказ для ТМж, ТМВж

Диапазон показаний давлений, МПа

ТМж	0...0,25 / 0,4 / 0,6 / 1 / 1,6 / 2,5 / 4 / 6 / 10 / 16
ТМВж	-0,1...0,15 / 0,3 / 0,5 / 0,9 / 1,5 / 2,4
ТМ2ж	0...0,6 / 1 / 1,6

Рабочие диапазоны

Постоянная нагрузка: 3/4 шкалы

Переменная нагрузка: 2/3 шкалы

Кратковременная нагрузка: 110% шкалы

Диапазон рабочих температур, °С

Окружающая среда: -60...+70

Измеряемая среда: -50...+150

Корпус

IP54, нержавеющая сталь 08X18H10

Кольцо

Нержавеющая сталь 08X18H10, байонетное

Чувствительный элемент,

трибно-секторный механизм

Медный сплав

Циферблат
Алюминий

Стекло

Органическое - ТМж, ТМВж

Минеральное - ТМ2ж

Штуцер

Медный сплав

Присоединение

Радиальное - ТМж, ТМВж

Эксцентрическое - ТМж, ТМВж, ТМ2ж

Резьба присоединения

ТМж	M20x1,5 / G½**
ТМВж	
ТМ2ж	M12x1,5 / G¼**

** — под заказ

Межповерочный интервал

2 года

Техническая документация

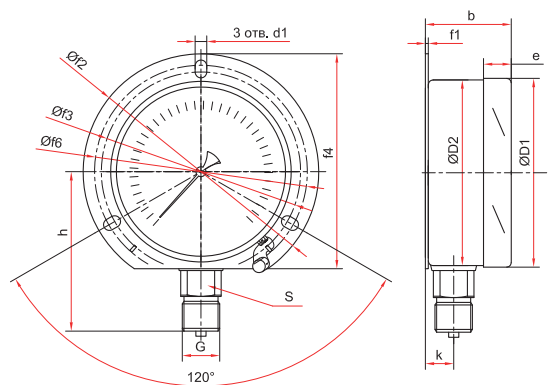
ТУ 26.51.52-001-4629003-2021

ГОСТ 2405-88



Пример обозначения: ТМж – 520РКТ (0–10 МПа) М20х1,5 1,5

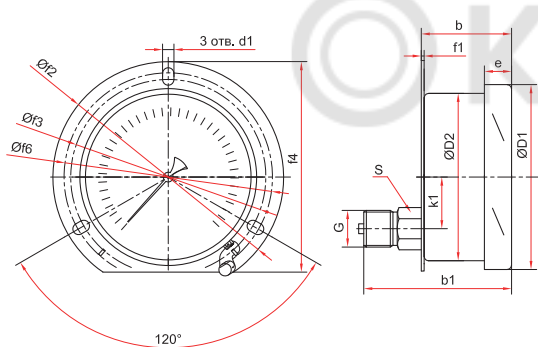
Тип	ТМж ТМВж ТМ2ж
манометр одноштуцерный мановакуумметр одноштуцерный манометр двухштуцерный	5 2 0
Диаметр корпуса, мм	РКТ
100	ТЭЖТ
Материал корпуса	Диапазон показаний давлений, МПа
нержавеющая сталь	ТМж 0...0,25 / 0,4 / 0,6 / 1 / 1,6 / 2,5 / 4 / 6 / 10 / 16
Материал штуцера и чувствительного элемента	ТМВж -0,1...0,15 / 0,3 / 0,5 / 0,9 / 1,5 / 2,4
медный сплав	ТМ2ж 0...0,6 / 1 / 1,6
Присоединение (расположение штуцера)	Резьба присоединения
радиальное с задним фланцем эксцентрическое с задним фланцем	ТМж M20x1,5 ТМВж M20x1,5 ТМ2ж M12x1,5
Класс точности	1,0 / 1,5



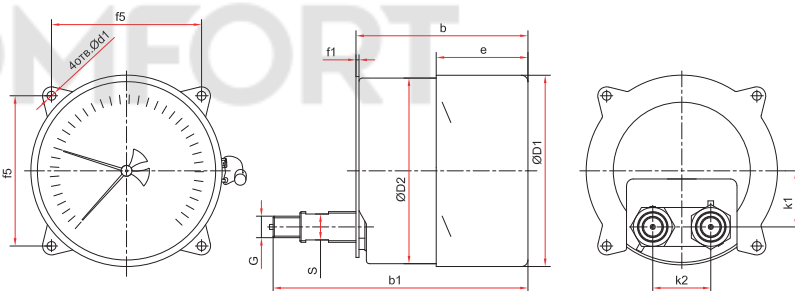
Радиальное присоединение с задним фланцем (ТМж)

Основные размеры (мм), вес (кг)

Тип	Ø	D1	D2	b	e	h	k	S	G	d1	f1	f2	f3	f4	f6	Вес
ТМж-520РКТ	100	101	100	50	16	84	17	22	M20x1,5	5	1	128	110,5	116	117,5	0,53



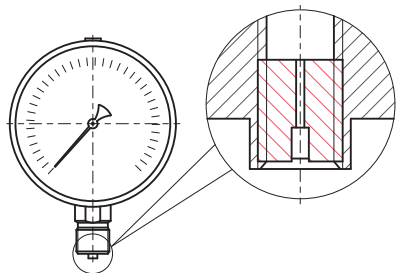
Эксцентрическое присоединение с задним фланцем (ТМж)



Эксцентрическое присоединение с задним фланцем (ТМ2ж)

Основные размеры (мм), вес (кг)

Тип	Ø	D1	D2	b	b1	e	k1	k2	S	G	d1	f1	f2	f3	f4	f5	f6	Вес
ТМж-520ТЭКТ	100	101	100	50	82	16	28	—	22	M20x1,5	5	1	128	110,5	116	—	117,5	0,53
ТМ2ж-520ТЭКТ				71	104	35	30	30	30	M12x1,5	5,5		—	—	—	80	—	0,61



Демпфер для манометра ТМж, ТМВж (по умолчанию)