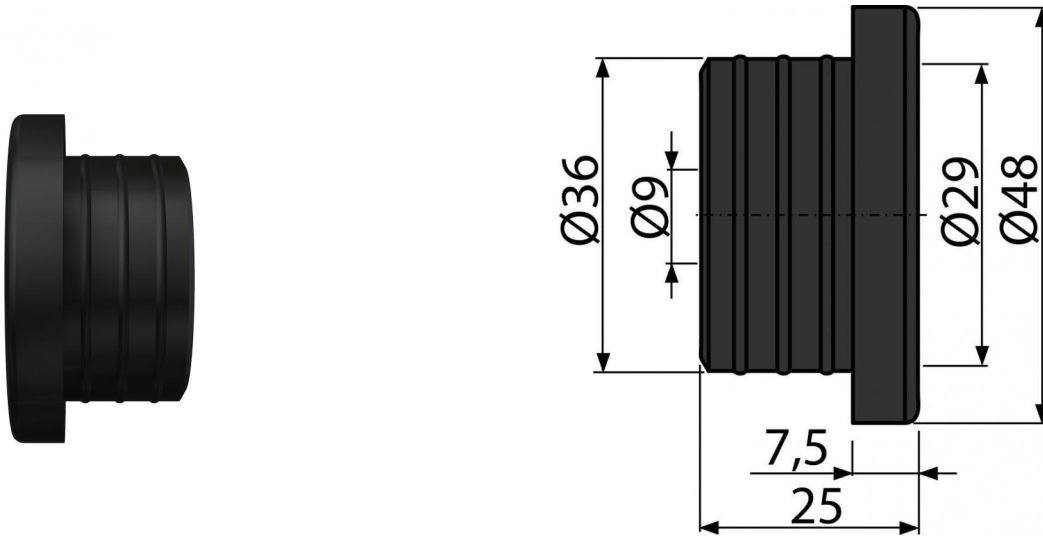


S0688-ND

Гофрированная прокладка 36/10

**Область применения**

Для подключения переливных шлангов к стокам

Свойства

- Цвет: черный
- Материал: резина
- Подходит к сифонам для сбора конденсата или предохранительных клапанов
- Ø36/10 мм

Содержание комплекта

- Манжета переходная

Код заказа, Логистическая информация

Код	EAN	Вес (шт упаковка паллета)	Размеры (шт упаковка)	Количество (упаковка паллета)
S0688-ND	8595580524043	0,0049 0,0000 0,0000 кг	50×30×50 – ММ	1 – шт

Гарантии

2/2 лет

Таможенный код

40169300