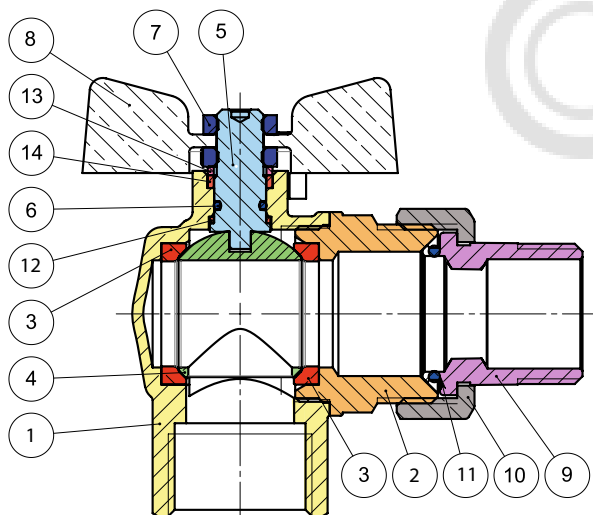
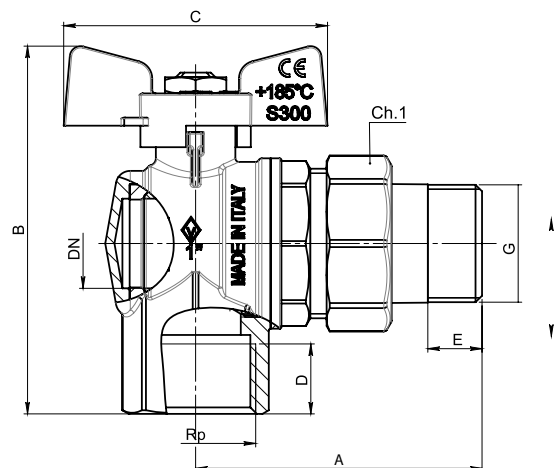


# ТЕХНИЧЕСКИЙ ЛИСТ


Артикул 594	СПЕЦИФИКАЦИЯ		ПРИМЕНЕНИЕ	ТЕХНИЧЕСКИЕ ПРИМЕЧАНИЯ
	<i>Кран шаровой латунный угловой, полнопроходной, резьба внутренняя – съемный патрубок, алюминиевая ручка "бабочка", размеры от 1/2" до 1".</i>	Серия	0594	Установка в системах трубопровода
Присоединительная резьба		Внутренняя - накидная гайка UNI ISO228/1	Номинальное давление (PN), бар: 40	Все шаровые краны соответствуют директиве 2014/68/UE и на 100% протестированы с помощью испытания пневмо затвора с электрическим управлением.
Номинальный диаметр (DN)		От 15 мм до 20 мм	Условная пропускная способность Kvs, (м3/ч)	
Привод		Вращение 90° с механической остановкой хода	Направление потока: в двух направлениях	Гарантия 5 лет
Рукоять		Алюминиевая ручка "бабочка"	Предельные параметры температуры: от -20°C до +185°C	Изготовлен из латуни в соответствии со стандартом CW 617 N-DW UNI-EN 12165: 2016
			Сфера применения: вода	



N°	Описание	Материал	Покрытие	Количество
1	Большой полукорпус	Латунь CW617N	Никелирование	1
2	Малый полукорпус	Латунь CW617N	Никелирование	1
3	Седельные кольца	PTFE G400 GREEN (зеленый)		2
4	Затвор шаровой	Латунь CW617N	Никелирование и хромирование	1
5	Шток	Латунь CW614N		1
6	Уплотнительное кольцо	01/T70 FKM VITON		2
7	Прижимная гайка	Сталь	Цинкование	2
8	Ручка "бабочка"	Алюминий	Информация напечатана на рукояти	1
9	Съемный патрубок	Латунь CW617N	Никелирование и хромирование	1
10	Накидная гайка	Латунь CW617N	Никелирование и хромирование	1
11	Уплотнительное кольцо съемного патрубка	01/T70 FKM VITON		1



DN	G	Rp	A	B	C	D	E	Ch1	PN
15	1/2"	1/2"	60	73	53	15	11	30	40
20	3/4"	3/4"	70	84	63	16,5	13	37	40
25	1"	1"	79	101.5	73	19	15	46	40

№ Чертежа <b>0594</b>	Размеры <b>1/2"-1"</b>		ТЕХ ОУДЕЛ
--------------------------	---------------------------	---	--------------