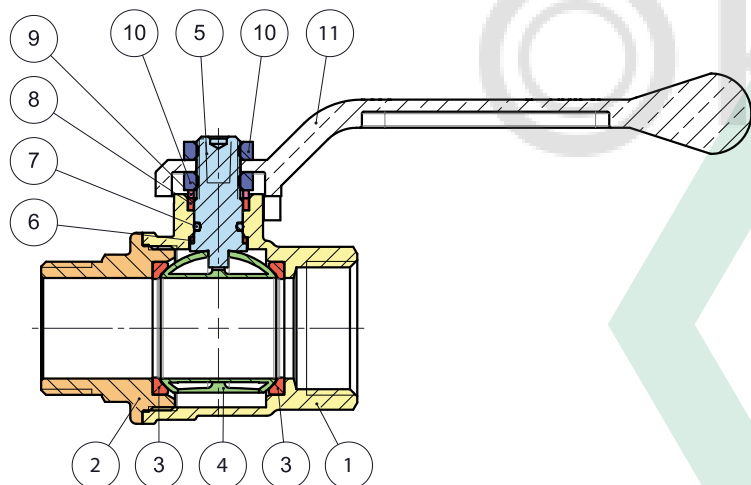
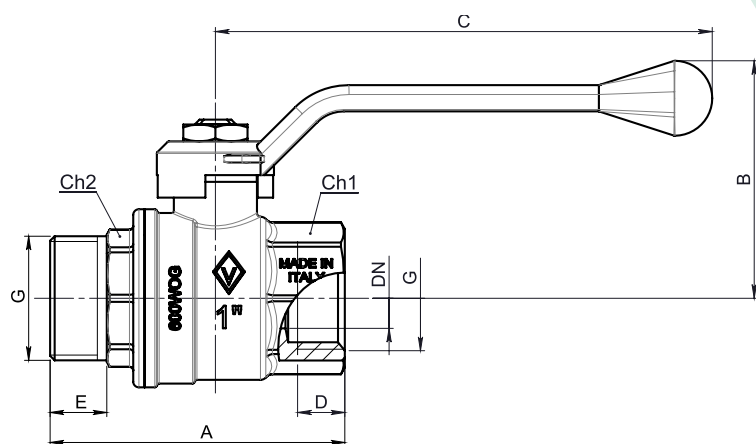


ТЕХНИЧЕСКИЙ ЛИСТ

Артикул 305	СПЕЦИФИКАЦИЯ		ПРИМЕНЕНИЕ	ТЕХНИЧЕСКИЕ ПРИМЕЧАНИЯ	
	<p>Кран шаровой латунный, полнопроходной, резьба наружная-внутренняя, алюминиевая рукоять, размеры от 1/4" до 2".</p>	Серия	0305	Установка в системах трубопровода	Произведено в соответствии с требованиями, установленными системой менеджмента качества международного стандарта EN ISO 9001
Присоединительная резьба		Наружная - внутренняя UNI ISO 228/1	Номинальное давление (PN), бар: от 25 до 64	Все шаровые краны соответствуют директиве 2014/68/UE и на 100% протестированы с помощью испытания пневмо затвора с электрическим управлением.	
Номинальный диаметр (DN)		От 8 мм до 50 мм	Условная пропускная способность Kvs, (м3/ч)		
Привод		Вращение 90° с механической остановкой хода	Направление потока: в двух направлениях	Предельные параметры температуры: от -20°C до +185°C	Гарантия 5 лет
Рукоять		Ручка-рычаг из алюминия	Сфера применения: вода	Изготовлен из латуни в соответствии со стандартом CW 617 N-DW UNI-EN 12165: 2016	



N°	Описание	Материал	Покрытие	Количество
1	полукорпус	Латунь CW617N	Никелирование	1
2	Малый полукорпус	Латунь CW617N	Никелирование	1
3	Седельные кольца	PTFE G400 GREEN (зеленый)		2
4	Затвор шаровой	Латунь CW617N	Никелирование и хромирование	1
5	Шток	Латунь CW614N		1
6	Нижняя прокладка	PTFE G400		1
7	Уплотнительное кольцо	01/T70 FKM VITON		1
8	Верхняя прокладка	PTFE G400 GREEN (зеленый)		1
9	Латунная шайба	Латунь CW614N		1
10	Прижимная гайка	Сталь	Цинкование	2
11	Рукоять	Рукоять алюминий	Информация напечатана на рукояти	1



DN	G	A	B	C	D	E	Ch1	Ch2	KV	PN
8	1/4"	51.5	45	87.5	8	11	17	14	5.4	64
10	3/8"	52.5	45	87.5	9	11	21	18	6	64
15	1/2"	59	48	87.5	10	11	25	22	16.3	64
20	3/4"	67	52	87.5	12	13	31	28	29.5	40
25	1"	78	63	131.5	14	15	38	35	43	40
32	1" 1/4	91	69	131.5	16	17	48	43	89	25
40	1" 1/2	101	86	154	17	18	54	54	230	25
50	2"	117	93	154	19	20	67	61	265	25

№ Чертежа 0305	Размеры 1/4"-2"		ТЕХ ОУДЕЛ
--------------------------	---------------------------	--	--------------