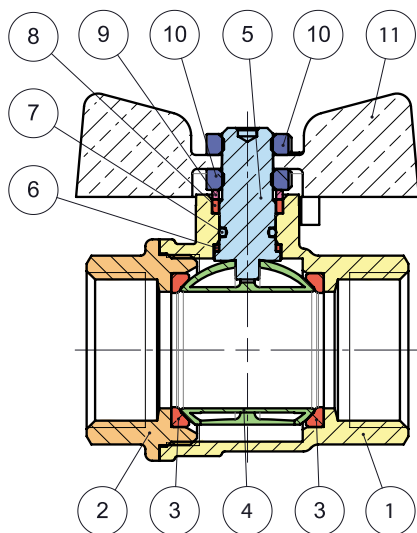
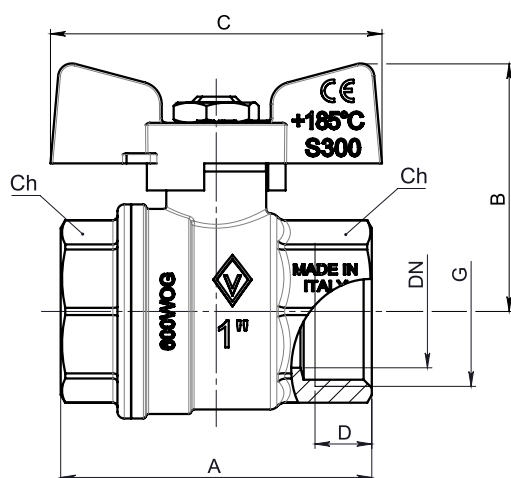


ТЕХНИЧЕСКИЙ ЛИСТ


Артикул 302	СПЕЦИФИКАЦИЯ		ПРИМЕНЕНИЕ	ТЕХНИЧЕСКИЕ ПРИМЕЧАНИЯ	
	<p>Кран шаровой латунный, полнопроходной, резьба внутренняя – внутренняя, алюминиевая ручка “бабочка”, размеры от 1/4” до 1”1/4.</p>	Серия	0302	Установка в системах трубопровода	Произведено в соответствии с требованиями, установленными системой менеджмента качества международного стандарта EN ISO 9001
Присоединительная резьба		Внутренняя - внутренняя UNI ISO 228/1	Номинальное давление (PN), бар: от 25 до 64	Все шаровые краны соответствуют директиве 2014/68/UE и на 100% протестированы с помощью испытания пневмо затвора с электрическим управлением.	
Номинальный диаметр (DN)		От 8 мм до 32 мм	Условная пропускная способность Kvs, (м3/ч)		
Привод		Вращение 90° с механической остановкой хода	Направление потока: в двух направлениях	Предельные параметры температуры: от -20°C до +185°C	Гарантия 5 лет
Рукоять		Алюминиевая ручка “бабочка”	Сфера применения: вода	Изготовлен из латуни в соответствии со стандартом CW 617 N-DW UNI-EN 12165: 2016	



N°	Описание	Материал	Покрытие	Количество
1	Большой полукорпус	Латунь CW617N	Никелирование	1
2	Малый полукорпус	Латунь CW617N	Никелирование	1
3	Седельные кольца	PTFE G400 GREEN (зеленый)		2
4	Затвор шаровой	Латунь CW617N	Никелирование и хромирование	1
5	Шток	Латунь CW614N		1
6	Нижняя прокладка	PTFE G400		1
7	Уплотнительное кольцо	01/T70 FKM VITON		1
8	Верхняя прокладка	PTFE G400 GREEN (зеленый)		1
9	Латунная шайба	Латунь CW614N		1
10	Прижимная гайка	Сталь	Цинкование	2
11	Ручка “бабочка”	Алюминий	Информация напечатана на рукояти	1



DN	G	A	B	C	D	Ch	KV	PN
8	1/4"	42	37.5	53	8	17	5.4	64
10	3/8"	44	37.5	53	9	21	6	64
15	1/2"	50	40.5	53	10	25	16.3	64
20	3/4"	58	47	63	12	31	29.5	40
25	1"	69	55	73	14	38	43	40
32	1”1/4	81	60.5	73	16	48	89	25

№ Чертежа 0302	Размеры 1/4”-1”1/4		ТЕХ ОУДЕЛ
--------------------------	------------------------------	---	--------------