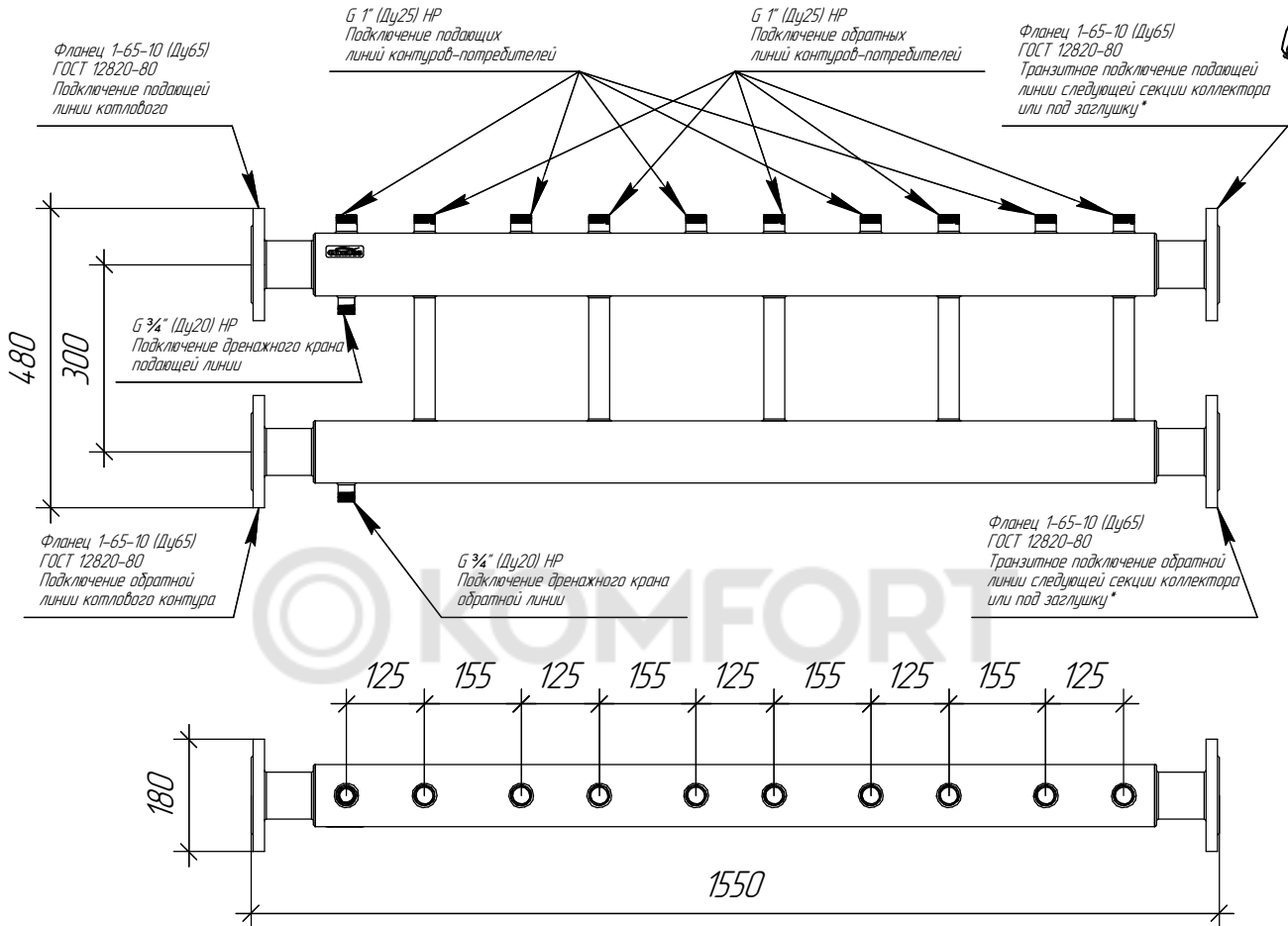
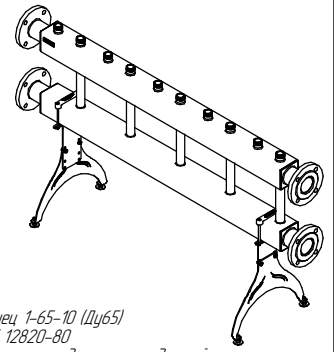
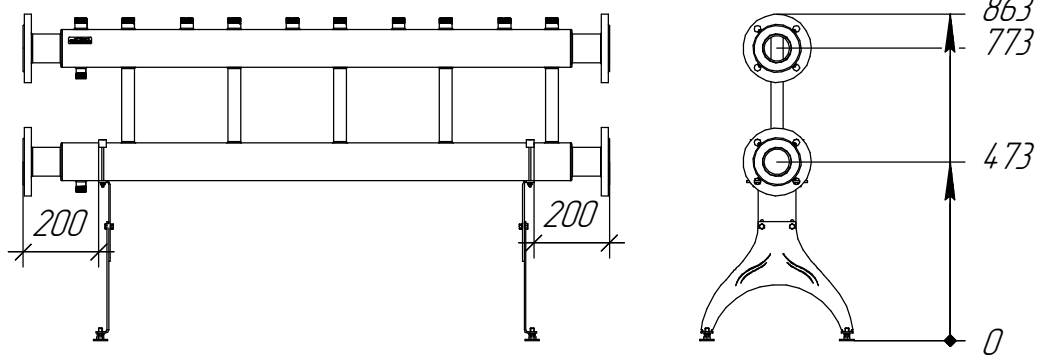


ТЕХНИЧЕСКИЙ ЛИСТ



Монтажные размеры



Основные характеристики

Рабочее давление, бар 10
 Материал изготовления Конструкционная сталь 09Г2С
 Наружная поверхность Молотковая эмаль черного цвета
 Упаковка Деревянный ящик
 Монтажные элементы в к-те поставки Напольная подставка K.FL.17

Арт. 1P 04002 18

Изм.	Лист	№ докум.	Подп.	Дата
Инд.	№ подл.	Взам. инв. №	Инд. № дробл.	Подп. и дата

МК-400-5x25.18

Лист