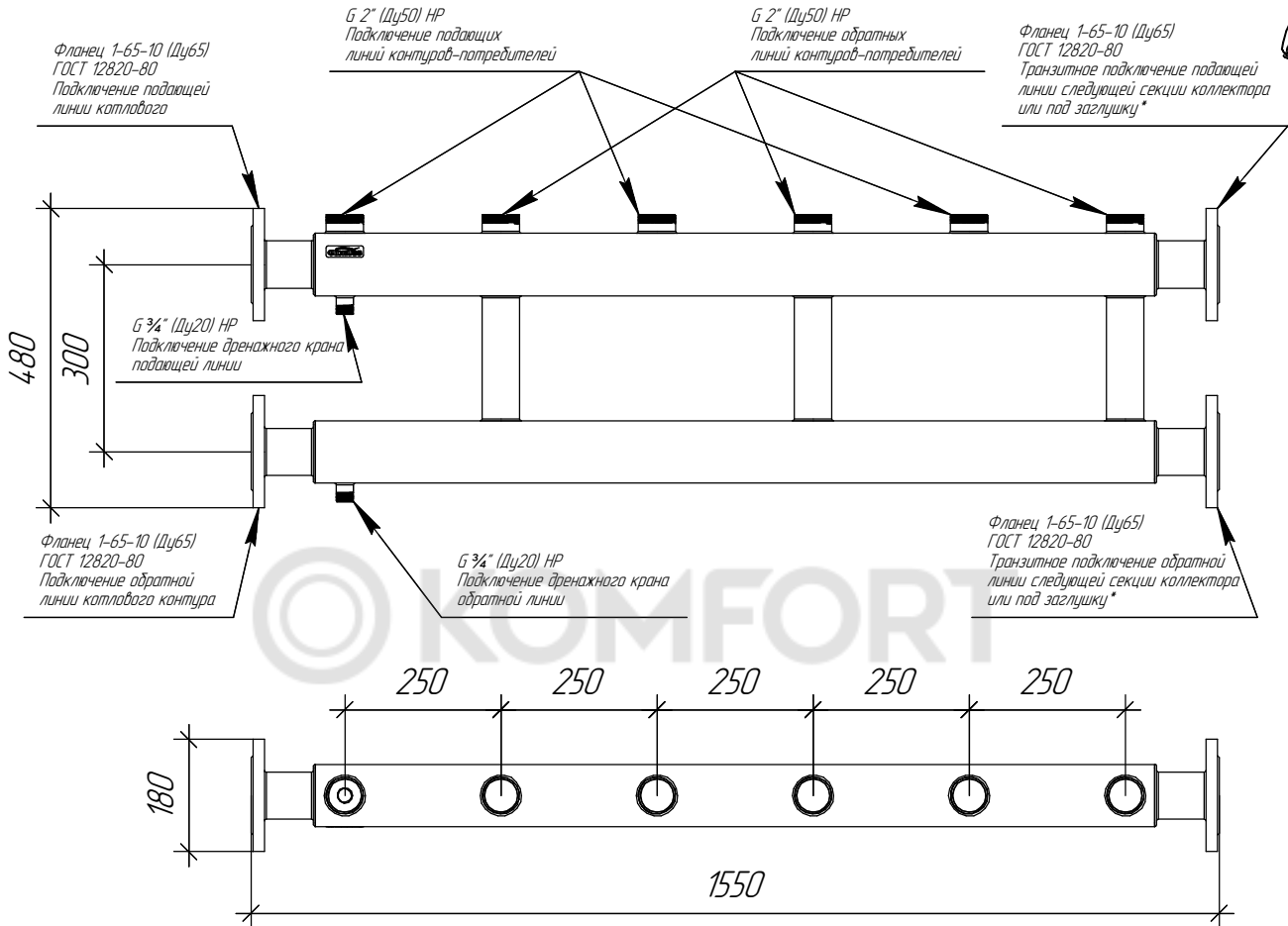
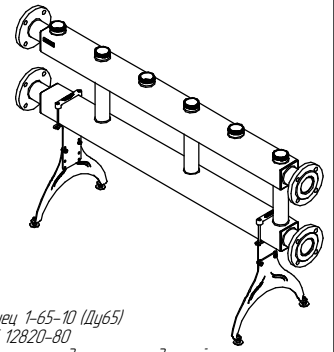
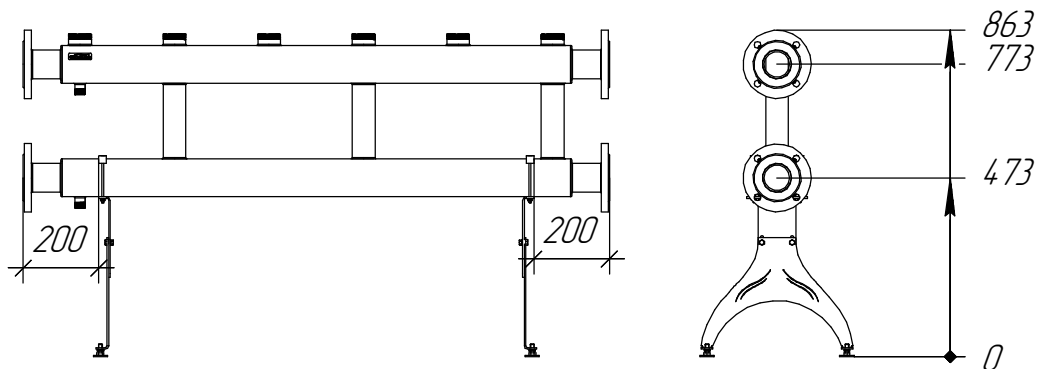


ТЕХНИЧЕСКИЙ ЛИСТ



Монтажные размеры



Основные характеристики

Рабочее давление, бар	10
Материал изготовления	Конструкционная сталь 09Г2С
Наружная поверхность	Молотковая эмаль черного цвета
Упаковка	Деревянный ящик
Монтажные элементы в к-те поставки	Напольная подставка К.ФЛ.17

Арт. 1Р 04006 18

Изм.	Лист	№ докум.	Подп.	Дата

МК-400-3x50.18

Лист