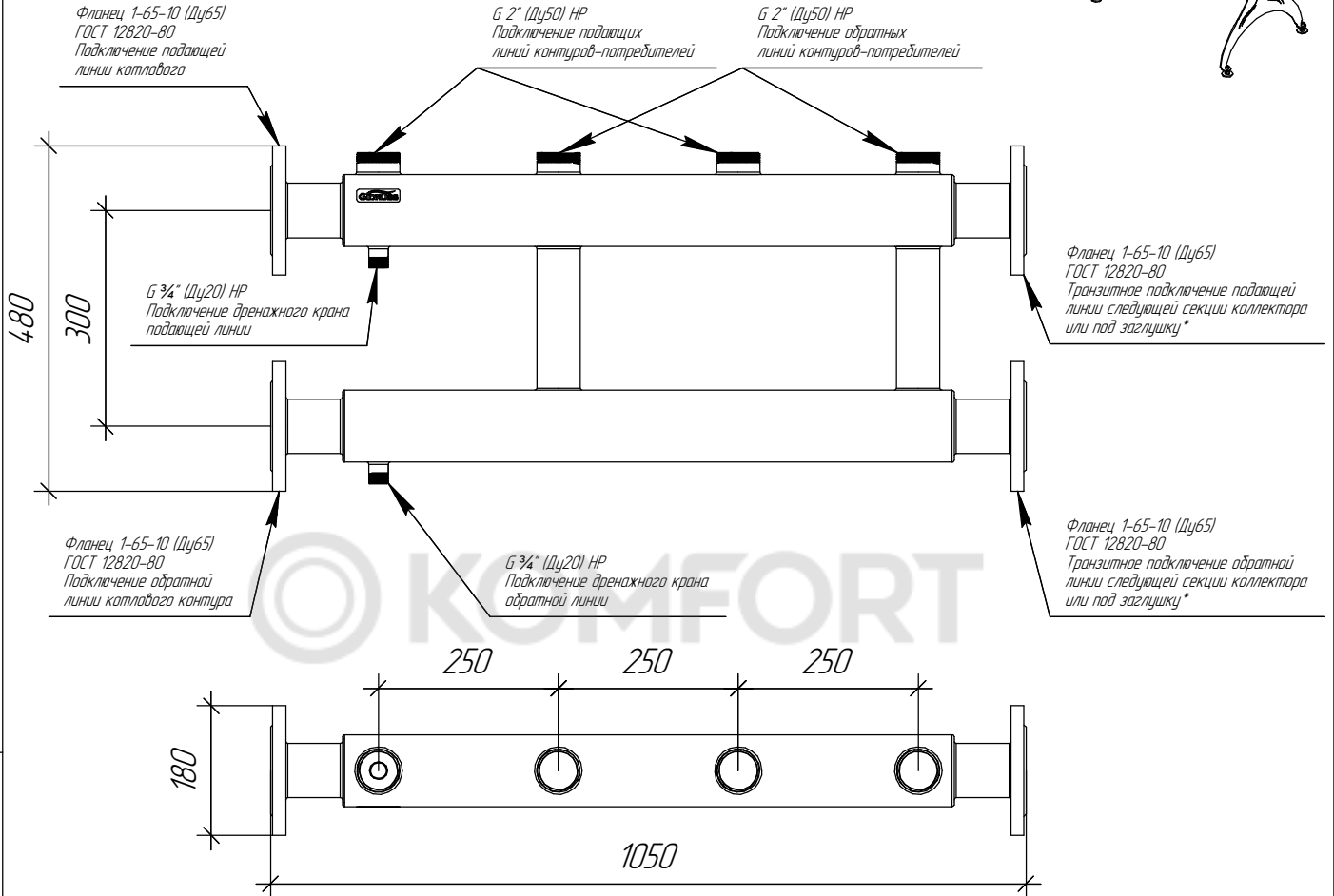
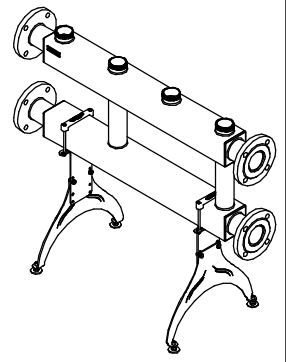
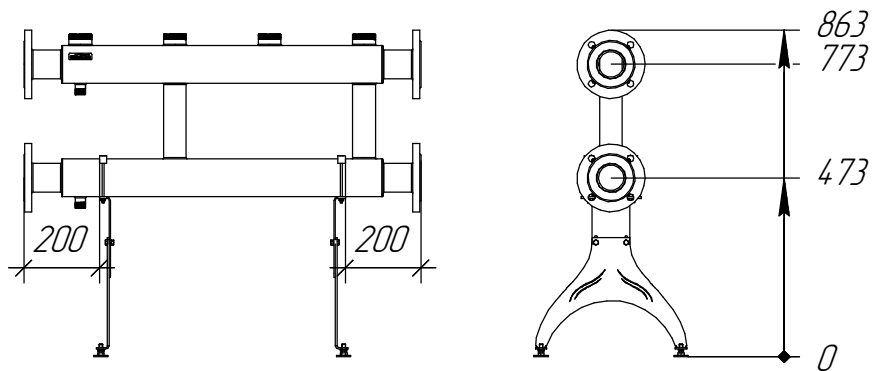


ТЕХНИЧЕСКИЙ ЛИСТ



Монтажные размеры



Основные характеристики

Рабочее давление, бар 10

Материал изготовления Конструкционная сталь 09Г2С

Наружная поверхность Молотковая эмаль черного цвета

Упаковка Деревянный ящик

Монтажные элементы в к-те поставки Напольная подставка К.ФЛ.17

Арт. 1Р 04005 18

| | | | |
|--------------|--------------|--------------|--------------|
| Инд. № подл. | Взам. инв. № | Инд. № докл. | Подп. и дата |
| | | | |

| | | | | | | |
|------|------|----------|-------|------|----------------|------|
| Изм. | Лист | № докум. | Подп. | Дата | МК-400-2x50.18 | Лист |
| | | | | | | |