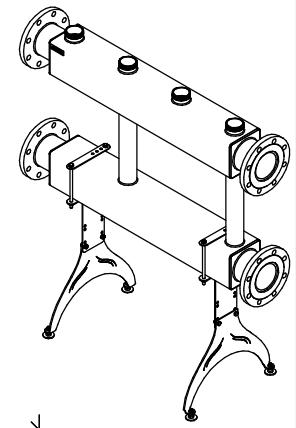
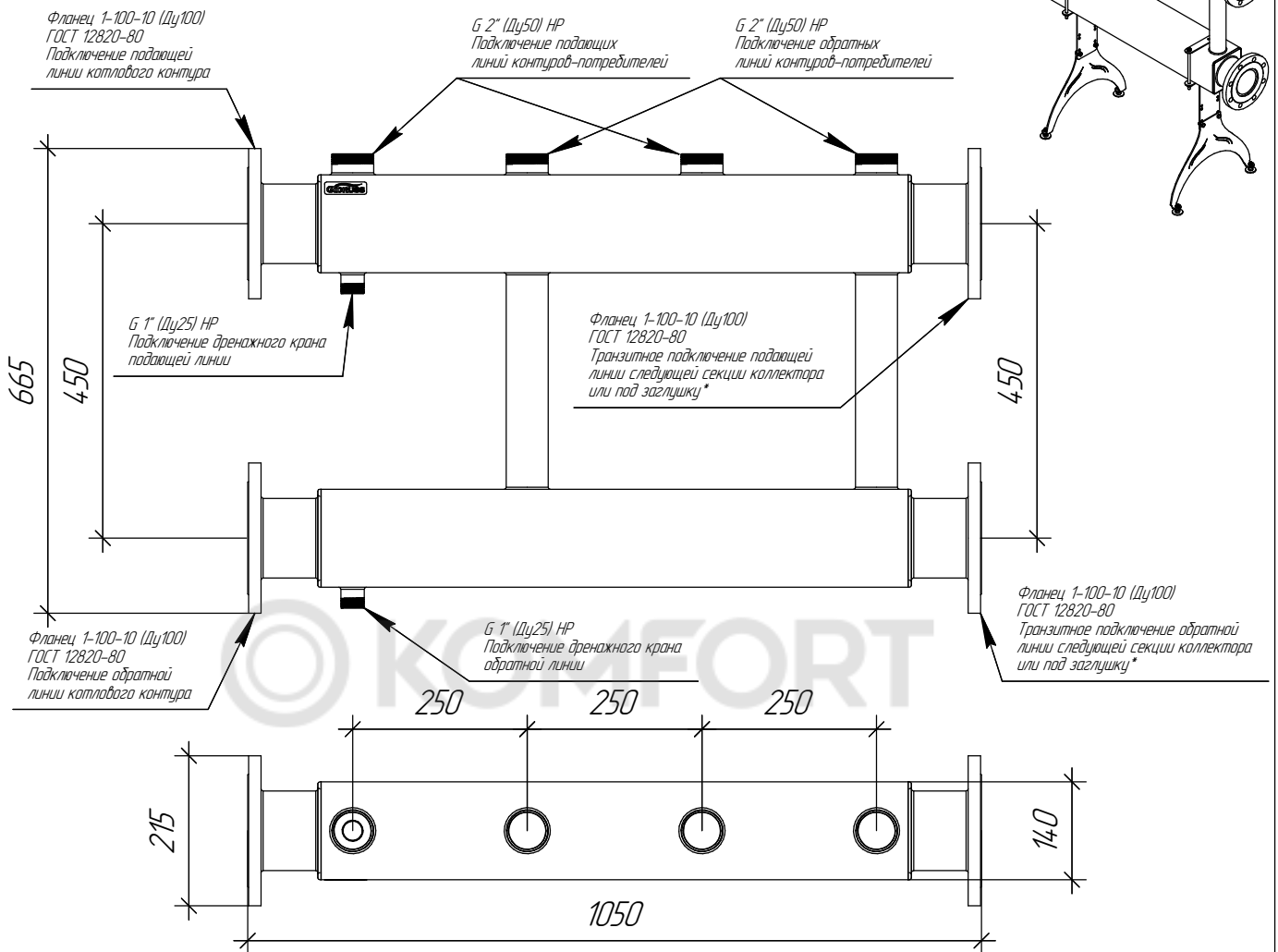
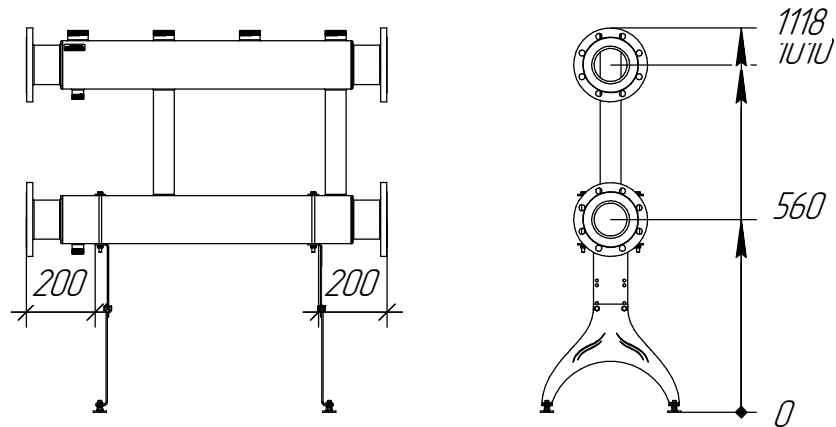


МК-1000-2x50.17

ТЕХНИЧЕСКИЙ ЛИСТ



Монтажные размеры



Основные характеристики

Рабочее давление, бар 10
 Материал изготовления Конструкционная сталь 09Г2С
 Наружная поверхность Стандартная покраска GIDRUSS
 Упаковка Деревянный ящик
 Монтажные элементы в к-те поставки Напольная подставка К.ФЛ.18

Арт. 2Р 10001 17

Инд. № подл.	Взам. инв. №	Инд. № докл.	Подп. и дата

Изм.	Лист	№ докум.	Подп.	Дата	МК-1000-2x50.17	Лист
				28.09.2018		