

Манометры железнодорожные

Тип ТМ (ТМж, ТМВж, ТМ2ж), серия 20

Предназначены для измерения давления неагрессивных к медным сплавам жидких и газообразных сред в системах и установках подвижного состава железных дорог, метрополитена, трамваев

Диаметр корпуса, мм
100

Класс точности
1,0* / 1,5

* — под заказ для ТМж и ТМВж

Диапазон показаний давлений, МПа

ТМж	0,25 / 0,4 / 0,6 / 1 / 1,6 / 2,5 / 4 / 6 / 10 / 16
ТМВж	-0,1...0,15 / 0,3 / 0,5 / 0,9 / 1,5 / 2,4
ТМ2ж	0...0,6 / 1 / 1,6

Рабочие диапазоны

Постоянная нагрузка: 3/4 шкалы

Переменная нагрузка: 2/3 шкалы

Кратковременная нагрузка: 110% шкалы

Диапазон рабочих температур, °С

Окружающая среда: -60...+70

Измеряемая среда:

-50...+150 для приборов без подсветки

-50...+120 для приборов с подсветкой

Корпус

IP54, нержавеющая сталь 08X18H10

Кольцо

Нержавеющая сталь 08X18H10, байонетное

Чувствительный элемент,

трибно-секторный механизм

Медный сплав

Циферблат

Алюминий

Пластик**, шкала черная на белом

фоне или шкала белая на черном фоне

** — для приборов с подсветкой

Стекло

Минеральное

Штуцер

Медный сплав

Присоединение

Радиальное — ТМж, ТМВж

Эксцентрическое — ТМж, ТМВж, ТМ2ж

Резьба присоединения

ТМж	G1/2*** / M20x1,5
ТМВж	
ТМ2ж	G1/4*** / M12x1,5

*** — под заказ

Подсветка

Светодиодная

Напряжение питания подсветки, В

-24, -75, -110, ~220

Межповерочный интервал

2 года

Техническая документация

ТУ 26.51.52-001-4629003-2021

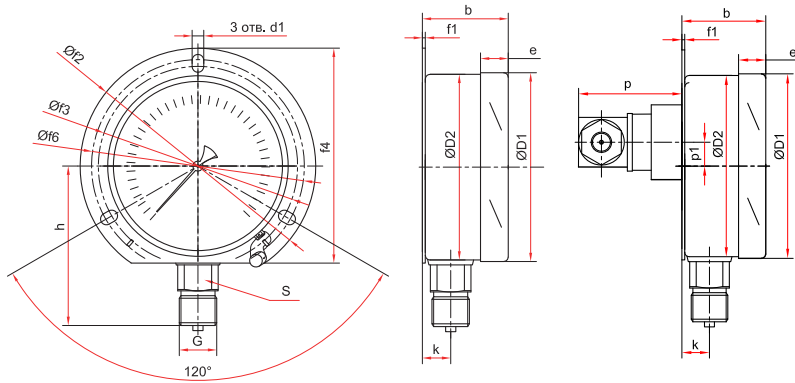
ГОСТ 2405-88



Пример обозначения: ТМж — 520РКТ (0–10 МПа) M20x1,5. 1,5. W. -110 В

ТМж —	5	2	0	РКТ	(0–10 МПа)	M20x1,5	1,5	W	-110 В
-------	---	---	---	-----	------------	---------	-----	---	--------

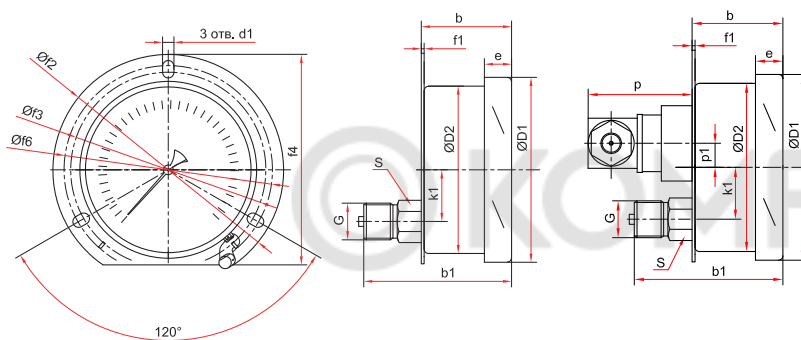
Тип	ТМж манометр одноштуцерный мановакуумметр одноштуцерный манометр двухштуцерный ТМВж ТМ2ж
Диаметр корпуса, мм	5
Материал корпуса	2 нержавеющая сталь
Материал штуцера и чувствительного элемента	0 медный сплав
Присоединение (расположение штуцера)	РКТ ТЭКТ радиальное с задним фланцем эксцентрическое с задним фланцем
Диапазон показаний давлений, МПа	ТМж 0,25 / 0,4 / 0,6 / 1 / 1,6 / 2,5 / 4 / 6 / 10 / 16 ТМВж -0,1...0,15 / 0,3 / 0,5 / 0,9 / 1,5 / 2,4 ТМ2ж 0...0,6 / 1 / 1,6
Резьба присоединения	ТМж M20x1,5 ТМВж M20x1,5 ТМ2ж M12x1,5
Класс точности	1,0 / 1,5
Цвет циферблата	W B белый черный
Напряжение подсветки	-24 В / -75 В / -110 В / ~220



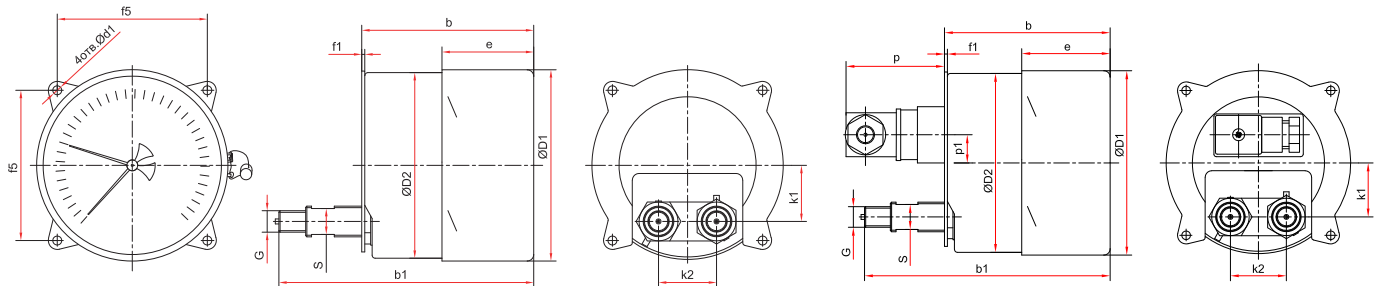
Радиальное присоединение с задним фланцем (ТМж, ТМж с подsv.)

Основные размеры (мм), вес (кг)

Тип	Ø	D1	D2	b	e	h	k	p	p1	S	G	d1	f1	f2	f3	f4	f6	Вес
ТМж-520РКТ	100	101	100	50	16	84	17	—	—	22	M20x1,5	5	1	128	110,5	116	117,5	0,53
ТМж-520РКТ с подsv.								68	16	0,66								



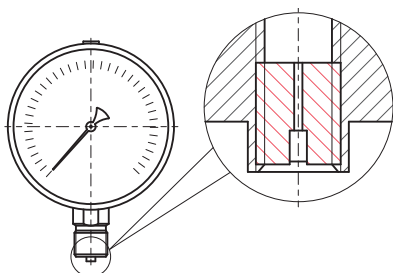
Эксцентрическое присоединение с задним фланцем (ТМж и ТМж с подsv.)



Эксцентрическое присоединение с задним фланцем (ТМ2ж, ТМ2ж с подsv.)

Основные размеры (мм), вес (кг)

Тип	Ø	D1	D2	b	b1	e	k1	k2	p	p1	S	G	d1	f1	f2	f3	f4	f5	f6	Вес	
ТМж-520ТЭКТ	100	101	100	50	82	16	28	—	—	—	22	M20x1,5	5	1	128	110,5	116	—	117,5	0,53	
ТМж-520ТЭКТ с подsv.								68	16	0,66											
ТМ2ж-520ТЭКТ				71	106	35	30	30	—	—	—	—	—	—	5,5	—	—	—	80	—	0,61
ТМ2ж-520ТЭКТ с подsv.				68	17	12	M12x1,5	5,5	—	—	—	80	—	0,90							



Демпфер для манометра ТМж, ТМВж (по умолчанию)