

Манометры железнодорожные

Тип ТМ (ТМж, ТМВж, ТМ2ж), серия 20

Предназначены для измерения давления неагрессивных к медным сплавам жидких и газообразных сред в системах и установках подвижного состава железных дорог, метрополитена, трамваев

Диаметр корпуса, мм
100

Класс точности
1,0* / 1,5

* — под заказ для ТМж и ТМВж

Диапазон показаний давлений, МПа

| | |
|------|--|
| ТМж | 0,25 / 0,4 / 0,6 / 1 / 1,6 / 2,5 / 4 / 6 / 10 / 16 |
| ТМВж | -0,1...0,15 / 0,3 / 0,5 / 0,9 / 1,5 / 2,4 |
| ТМ2ж | 0...0,6 / 1 / 1,6 |

Рабочие диапазоны

Постоянная нагрузка: $\frac{3}{4}$ шкалы

Переменная нагрузка: $\frac{2}{3}$ шкалы

Кратковременная нагрузка: 110% шкалы

Диапазон рабочих температур, °С

Окружающая среда: -60...+70

Измеряемая среда:

-50...+150 для приборов без подсветки

-50...+120 для приборов с подсветкой

Корпус

IP54, нержавеющая сталь 08X18H10

Кольцо

Нержавеющая сталь 08X18H10, байонетное

Чувствительный элемент,

трибно-секторный механизм

Медный сплав

Циферблат

Алюминий

Пластик**, шкала черная на белом

фоне или шкала белая на черном фоне

** — для приборов с подсветкой

Стекло

Минеральное

Штуцер

Медный сплав

Присоединение

Радиальное — ТМж, ТМВж

Эксцентрическое — ТМж, ТМВж, ТМ2ж

Резьба присоединения

| | |
|------|------------------------------|
| ТМж | G $\frac{1}{2}$ ** / M20x1,5 |
| ТМВж | |
| ТМ2ж | G $\frac{1}{4}$ ** / M12x1,5 |

*** — под заказ

Подсветка

Светодиодная

Напряжение питания подсветки, В

-24, -75, -110, ~220

Межповерочный интервал

2 года

Техническая документация

ТУ 26.51.52-001-4629003-2021

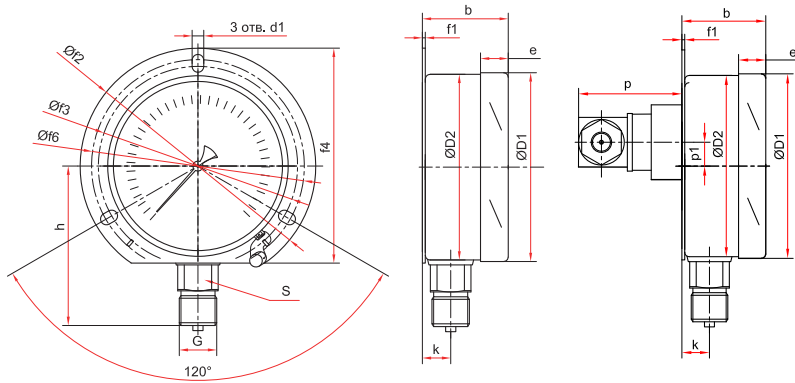
ГОСТ 2405-88



Пример обозначения: ТМж — 520РКТ (0–10 МПа) M20x1,5. 1,5. W. -110 В

| | | | | | | | | | |
|-------|---|---|---|-----|------------|---------|-----|---|--------|
| ТМж — | 5 | 2 | 0 | РКТ | (0–10 МПа) | M20x1,5 | 1,5 | W | -110 В |
|-------|---|---|---|-----|------------|---------|-----|---|--------|

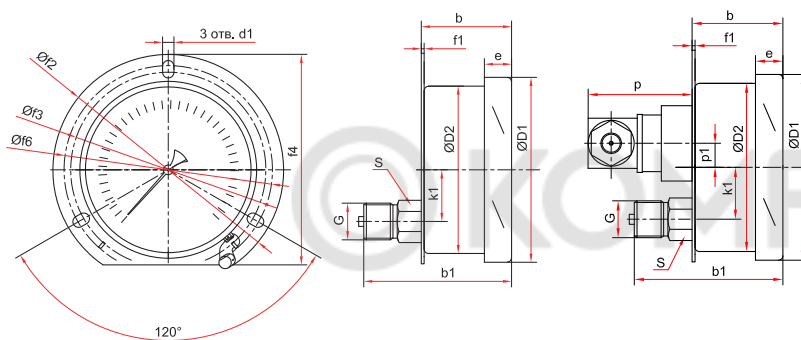
| | |
|---|--|
| Тип | ТМж манометр одноштуцерный ТМВж мановакуумметр одноштуцерный ТМ2ж манометр двухштуцерный |
| Диаметр корпуса, мм | 5 |
| Материал корпуса | 2 нержавеющая сталь |
| Материал штуцера и чувствительного элемента | 0 медный сплав |
| Присоединение (расположение штуцера) | РКТ радиальное с задним фланцем ЭЭКТ эксцентрическое с задним фланцем |
| Диапазон показаний давлений, МПа | ТМж 0,25 / 0,4 / 0,6 / 1 / 1,6 / 2,5 / 4 / 6 / 10 / 16 ТМВж -0,1...0,15 / 0,3 / 0,5 / 0,9 / 1,5 / 2,4 ТМ2ж 0...0,6 / 1 / 1,6 |
| Резьба присоединения | ТМж M20x1,5 ТМВж M20x1,5 ТМ2ж M12x1,5 |
| Класс точности | 1,0 / 1,5 |
| Цвет циферблата | W B белый черный |
| Напряжение подсветки | -24 В / -75 В / -110 В / ~220 |



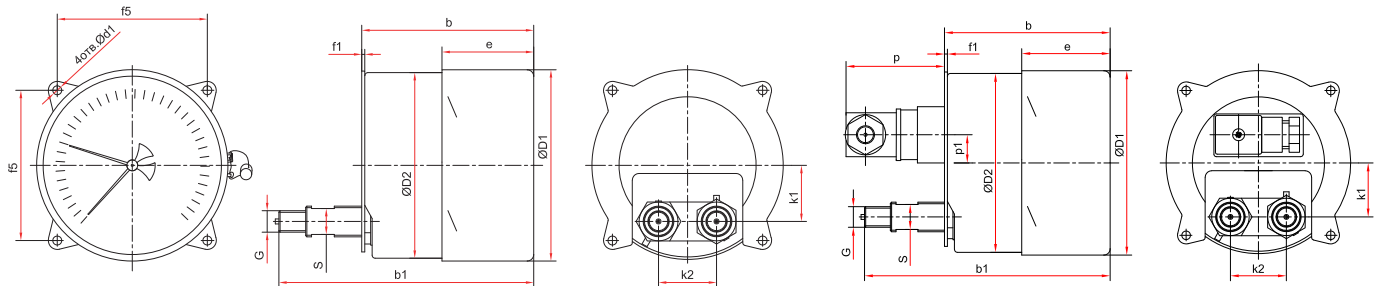
Радиальное присоединение с задним фланцем (ТМж, ТМж с подств.)

Основные размеры (мм), вес (кг)

| Тип | Ø | D1 | D2 | b | e | h | k | p | p1 | S | G | d1 | f1 | f2 | f3 | f4 | f6 | Вес |
|----------------------|-----|-----|-----|----|----|----|----|----|----|------|---------|----|----|-----|-------|-----|-------|------|
| ТМж-520РКТ | 100 | 101 | 100 | 50 | 16 | 84 | 17 | — | — | 22 | M20x1,5 | 5 | 1 | 128 | 110,5 | 116 | 117,5 | 0,53 |
| ТМж-520РКТ с подств. | | | | | | | | 68 | 16 | 0,66 | | | | | | | | |



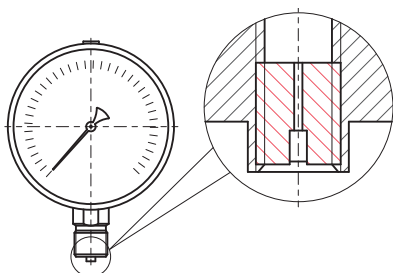
Эксцентрическое присоединение с задним фланцем (ТМж и ТМж с подств.)



Эксцентрическое присоединение с задним фланцем (ТМ2ж, ТМ2ж с подств.)

Основные размеры (мм), вес (кг)

| Тип | Ø | D1 | D2 | b | b1 | e | k1 | k2 | p | p1 | S | G | d1 | f1 | f2 | f3 | f4 | f5 | f6 | Вес |
|------------------------|-----|-----|-----|----|-----|----|----|----|----|------|----|---------|-----|----|-----|-------|-----|----|-------|------|
| ТМж-520ТЭКТ | 100 | 101 | 100 | 50 | 82 | 16 | 28 | — | — | — | 22 | M20x1,5 | 5 | 1 | 128 | 110,5 | 116 | — | 117,5 | 0,53 |
| ТМж-520ТЭКТ с подств. | | | | | | | | 68 | 16 | 0,66 | | | | | | | | | | |
| ТМ2ж-520ТЭКТ | 100 | 101 | 100 | 71 | 106 | 35 | 30 | 30 | — | — | 12 | M12x1,5 | 5,5 | 1 | — | — | — | 80 | — | 0,61 |
| ТМ2ж-520ТЭКТ с подств. | | | | | | | | 68 | 17 | 0,90 | | | | | | | | | | |



Демпфер для манометра ТМж, ТМВж (по умолчанию)